

**cattelan  
italia**

---

**EUROPA**

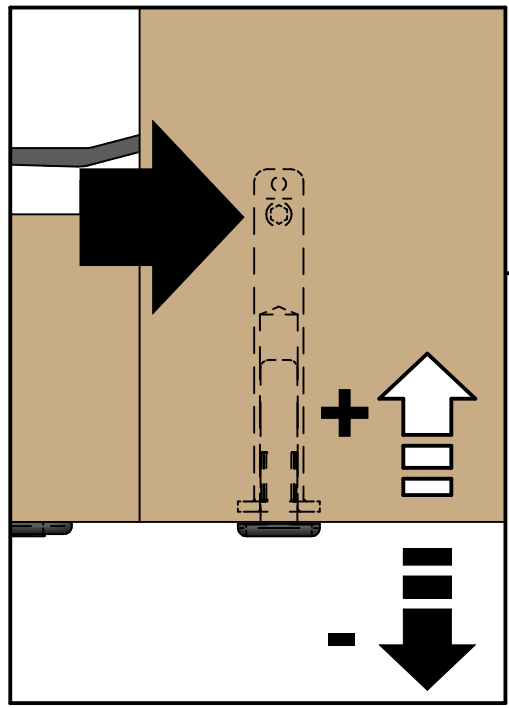
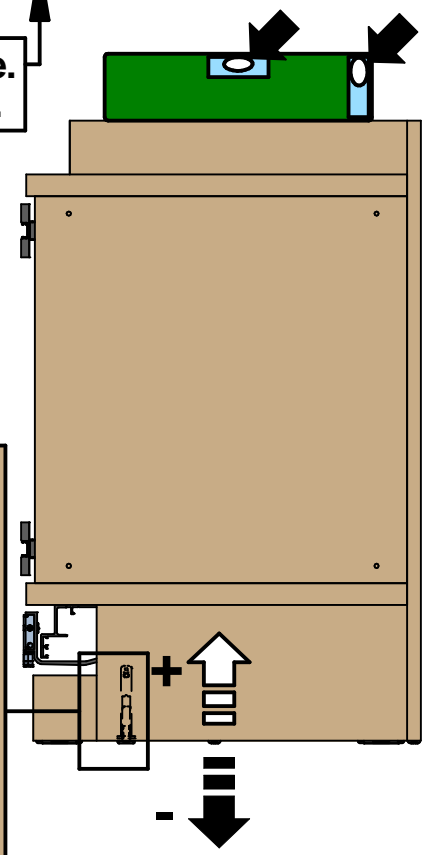
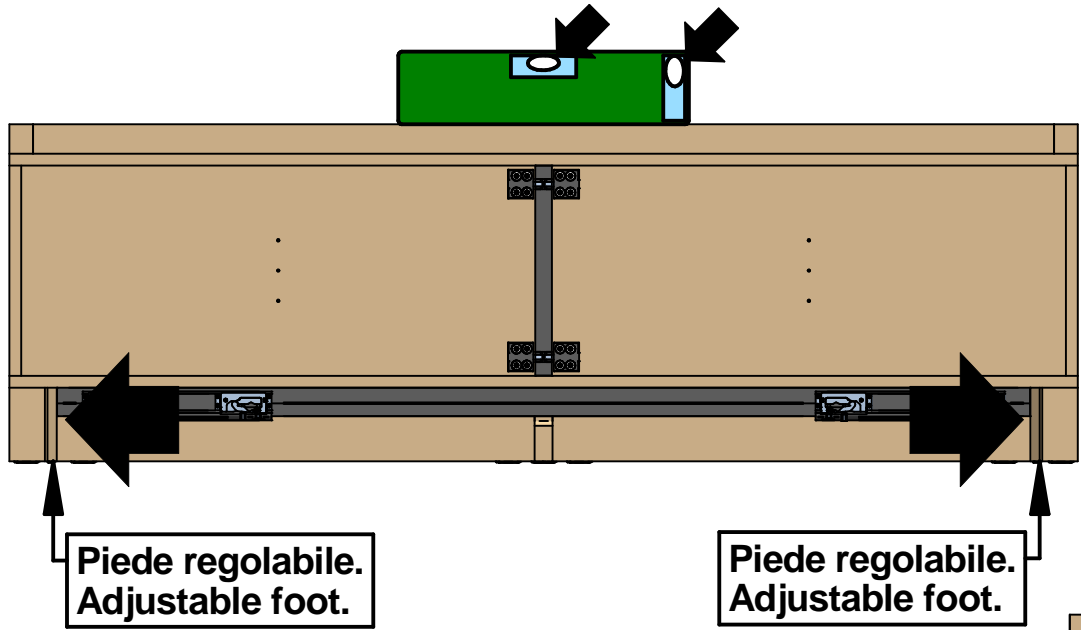
**EUROPA KERAMIK**

**ISTRUZIONI DI MONTAGGIO ASSEMBLING INSTRUCTIONS MONTAGEANLEITUNG  
INSTRUCTIONS DE MONTAGE INSTRUCCIONES DE MONTAJE**

**1**

**IMPORANTE!!!!  
VERY IMPORTANT!!!!  
WICHTIG!!!!  
TRÈS IMPORANTE!!!!  
¡MUY IMPORANTE!**

**ESSENZIALE!!!!  
ESSENTIAL!!!!  
NOTWENDIG!!!!  
ESSENTIEL!!!!  
¡ESENCIAL!**



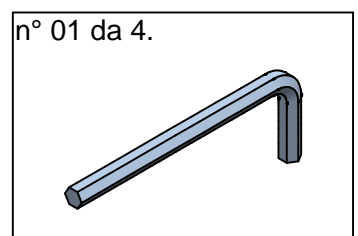
**In caso di pavimento irregolare, aggiustare la base aggiungendo uno o più tappi adesivi.**

**In case of irregular floor, adjust the base adding one or more caps.**

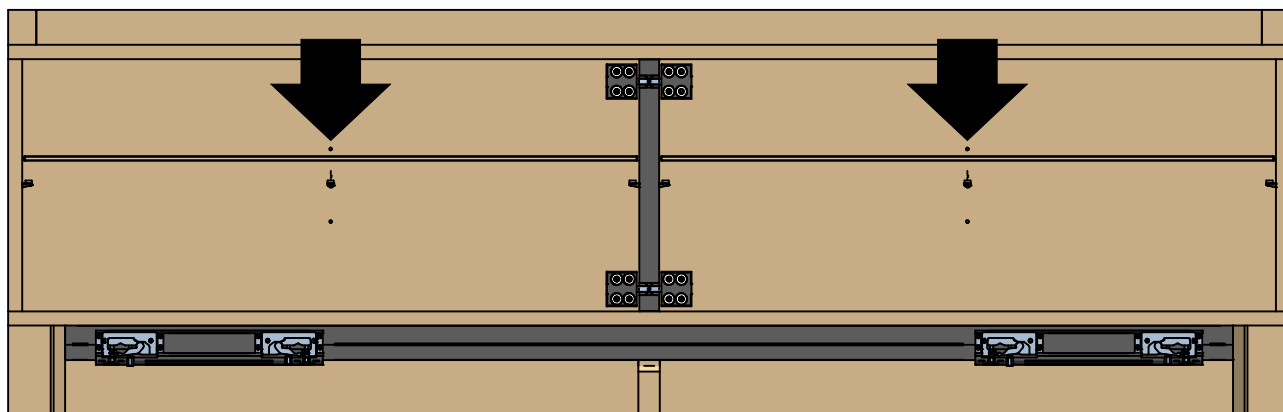
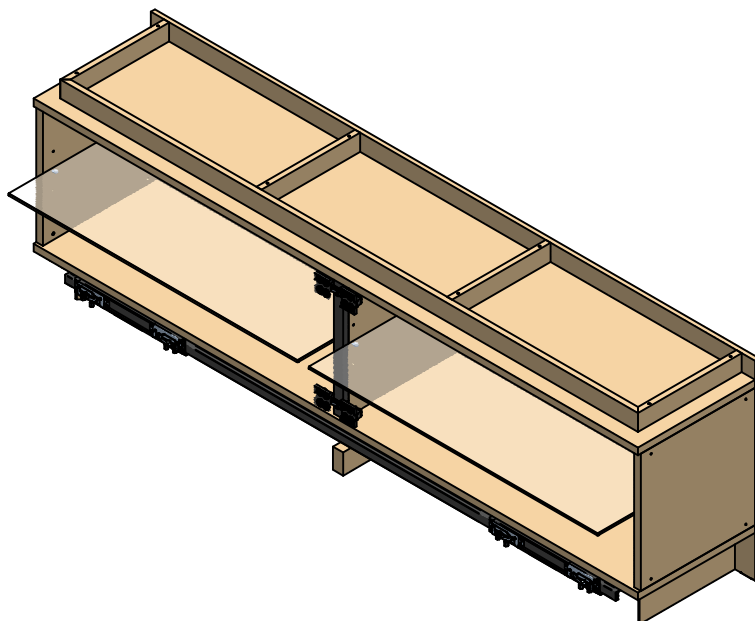
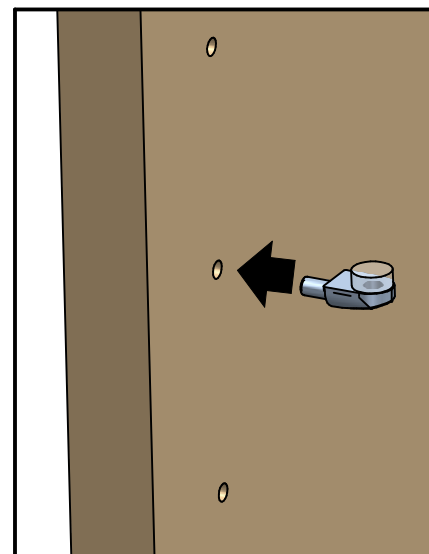
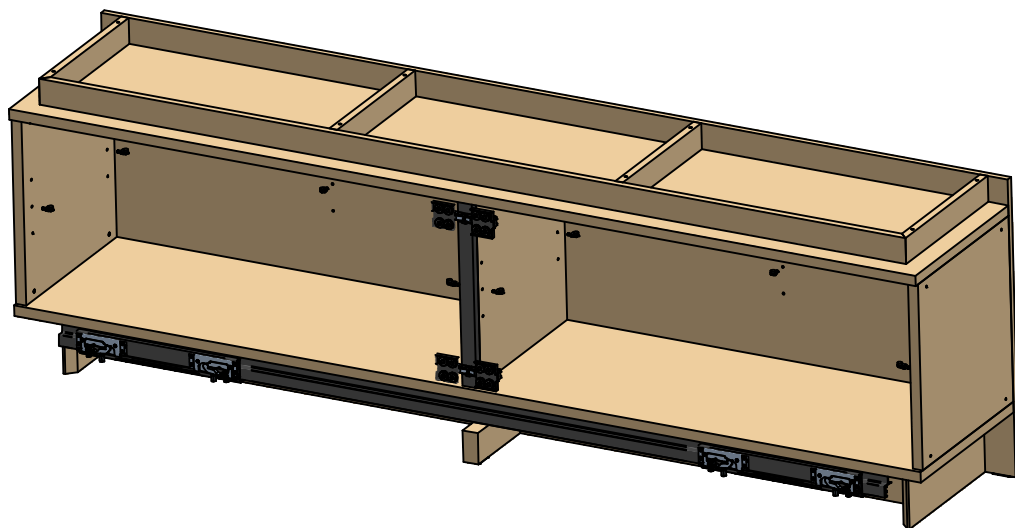
**Bei unregelmässigem Fussboden, die durch die platte tragenden rehstempel nicht ausgegliche werden koennen, kann mit zusaetzlichen Plaettchen ausgeglichen werden.**

**Si le sol n'est pas régulier, régler la base avec un ou plus bouchons.**

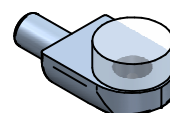
**Si el suelo es irregular, arreglar la base con uno o mas tacos adhesivos.**



2

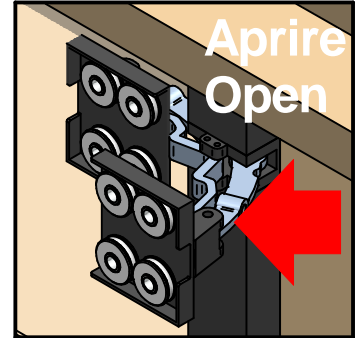
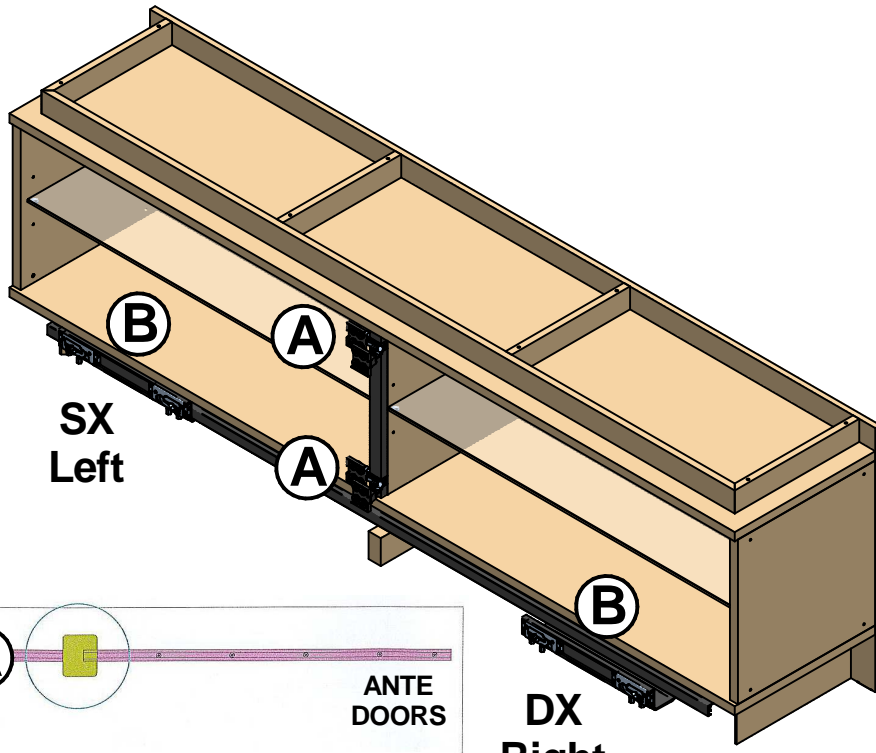


n° 10 pz.

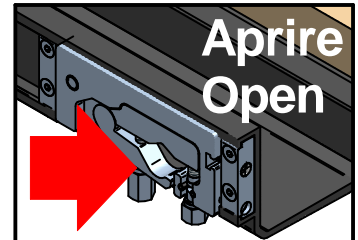


# EUROPA

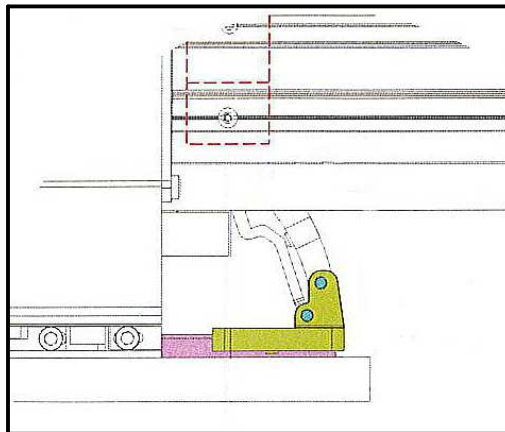
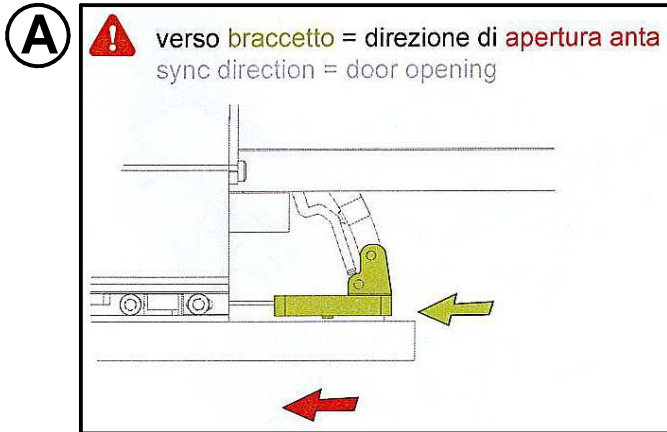
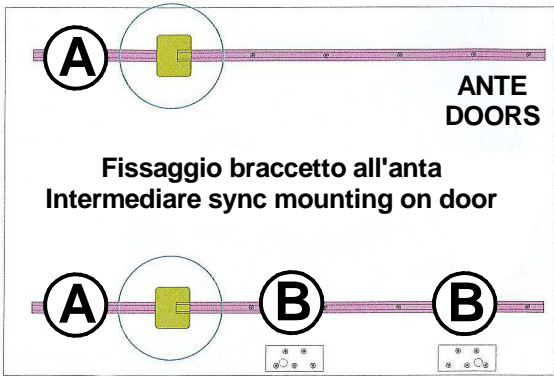
3



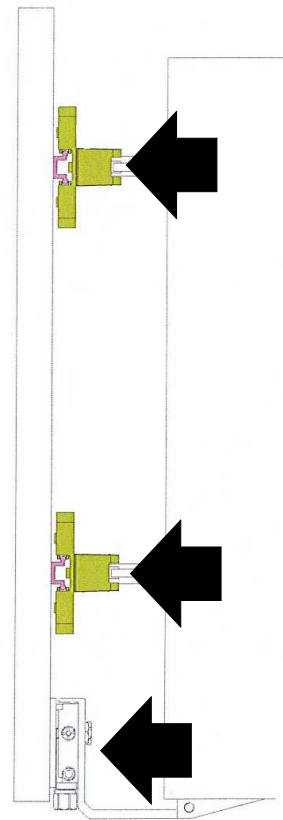
**IMPORTANTE!!!!  
VERY IMPORTANT!!!!  
WICHTIG!!!!  
TRÈS IMPORTANT!!!!  
¡MUY IMPORTANTE!**



**IMPORTANTE!!!!  
VERY IMPORTANT!!!!  
WICHTIG!!!!  
TRÈS IMPORTANT!!!!  
¡MUY IMPORTANTE!**



**ANTE DOORS**

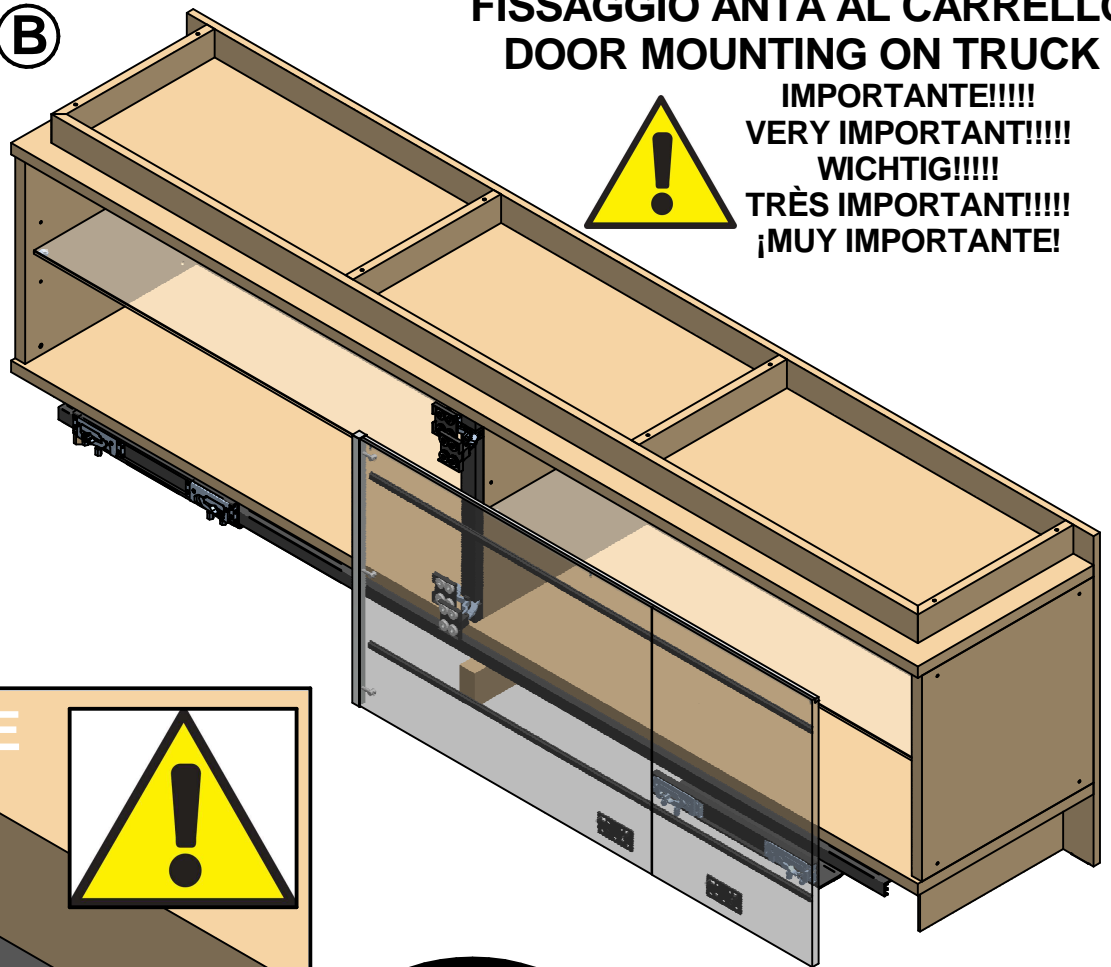


**B**

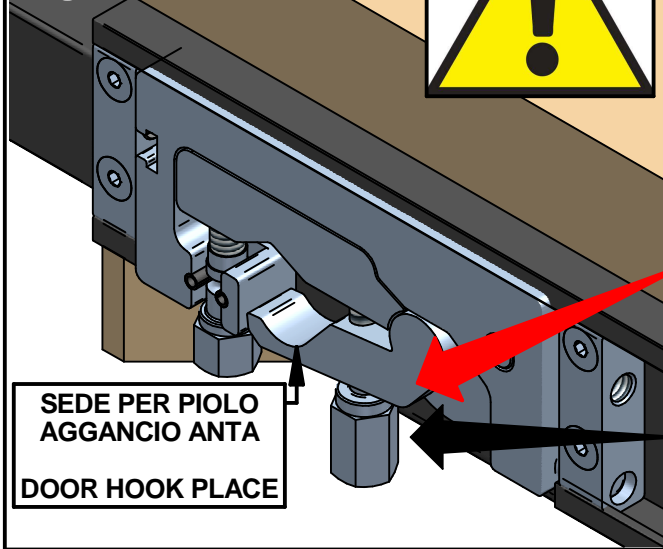
**FISSAGGIO ANTA AL CARRELLO  
DOOR MOUNTING ON TRUCK**



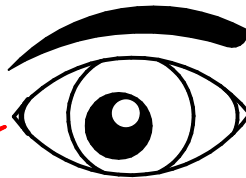
**IMPORTANTE!!!!  
VERY IMPORTANT!!!!  
WICHTIG!!!!  
TRÈS IMPORTANT!!!!  
¡MUY IMPORTANTE!**



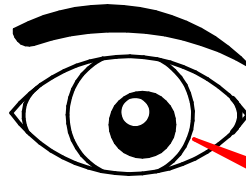
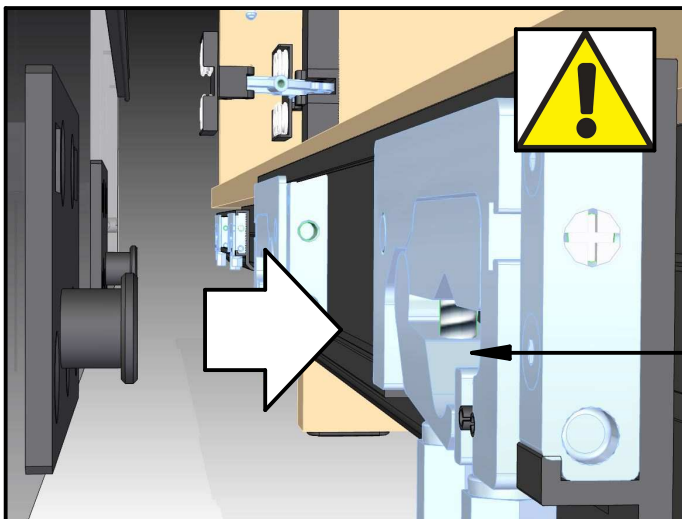
**APRIRE BENE  
OPEN WELL**



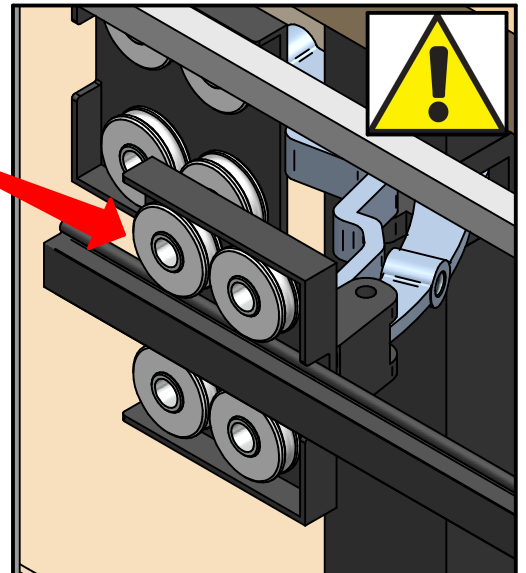
**SEDE PER PIOLO  
AGGANCIO ANTA  
DOOR HOOK PLACE**



**Fissare con moderazione.  
NON FORZARE.  
Fix in moderation.  
DO NOT FORCE.**



**SEDE PER PIOLO  
AGGANCIO ANTA  
DOOR HOOK PLACE**



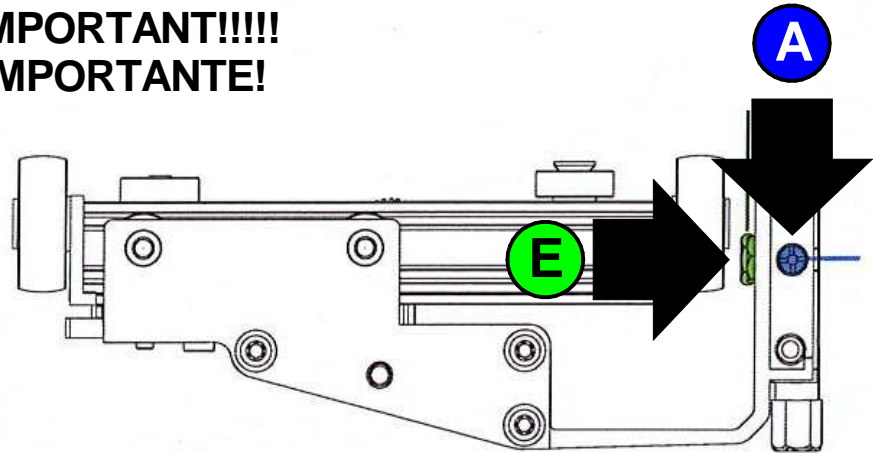
# EUROPA

4

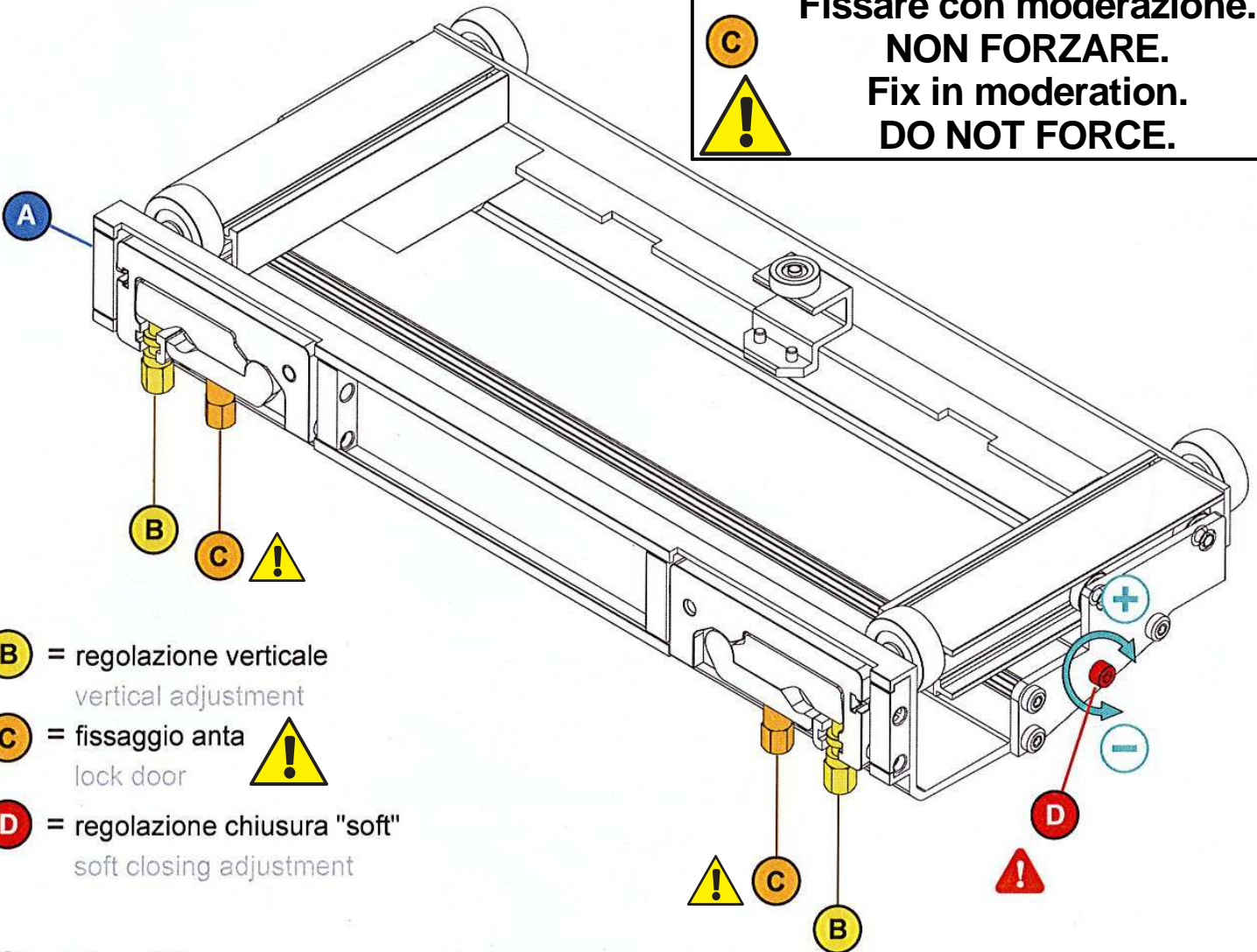


**IMPORTANTE!!!!**  
**VERY IMPORTANT!!!!**  
**WICHTIG!!!!**  
**TRÈS IMPORTANT!!!!**  
**¡MUY IMPORTANTE!**

- A** = regolazione orizzontale  
horizontal adjustment
- E** = regolazione inclinazione anta  
door angulation adjustment



**Fissare con moderazione.**  
**NON FORZARE.**  
**Fix in moderation.**  
**DO NOT FORCE.**



- B** = regolazione verticale  
vertical adjustment
- C** = fissaggio anta   
lock door
- D** = regolazione chiusura "soft"  
soft closing adjustment

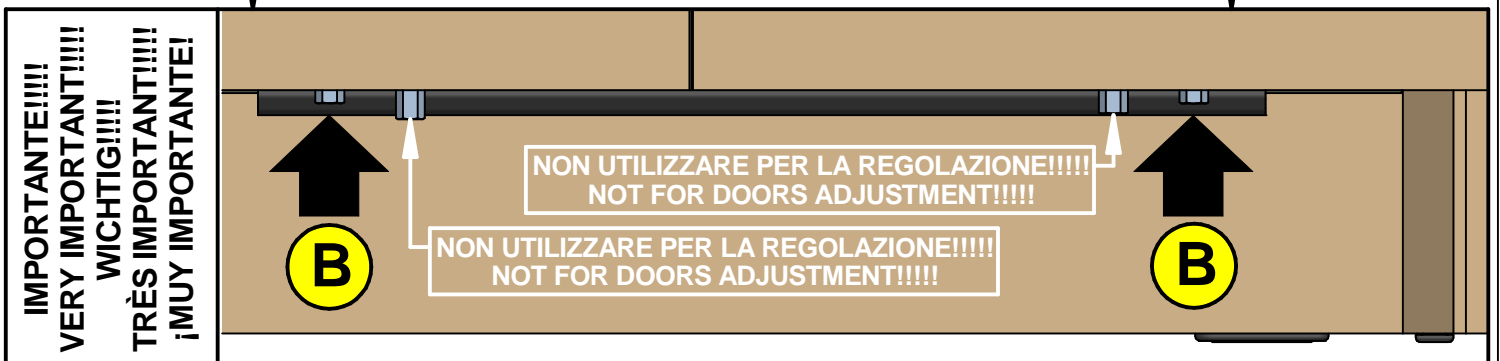
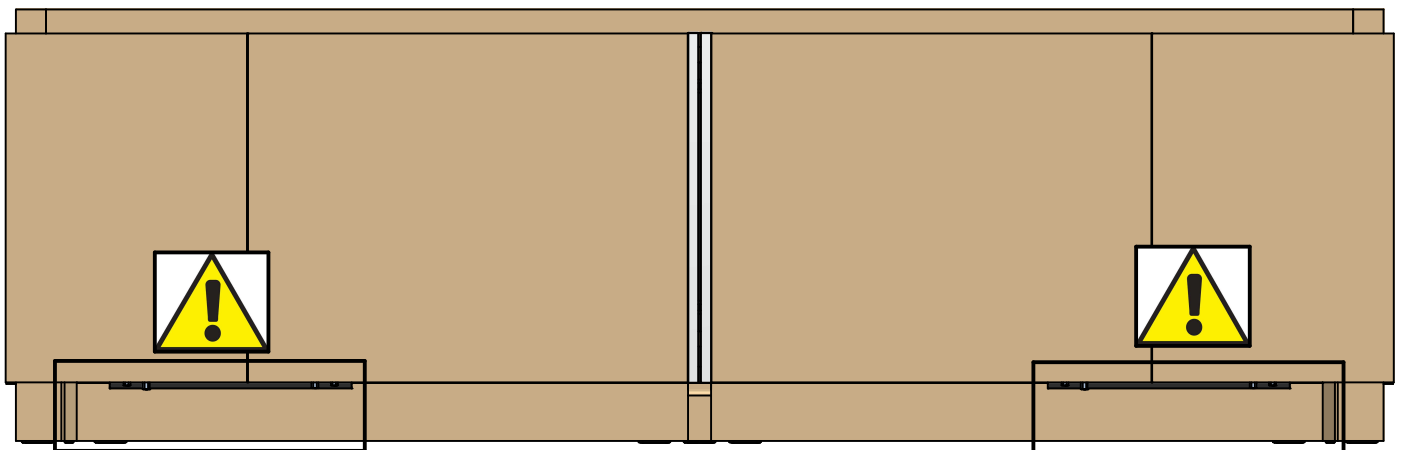
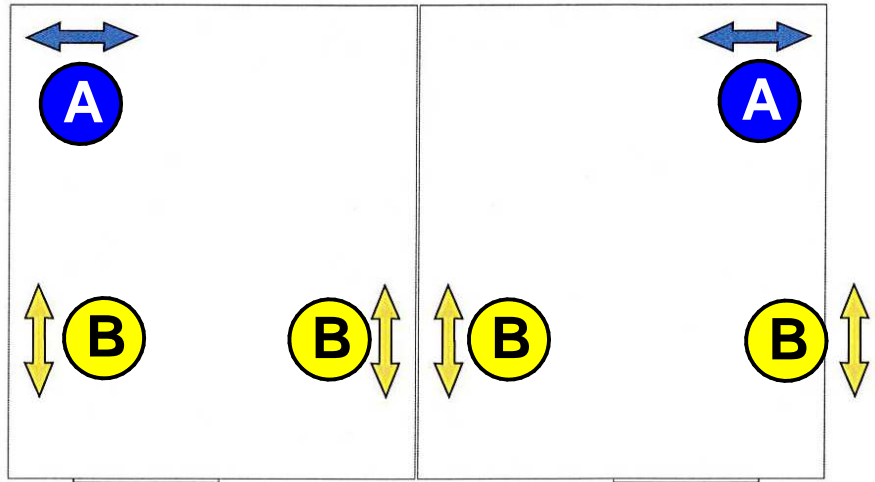
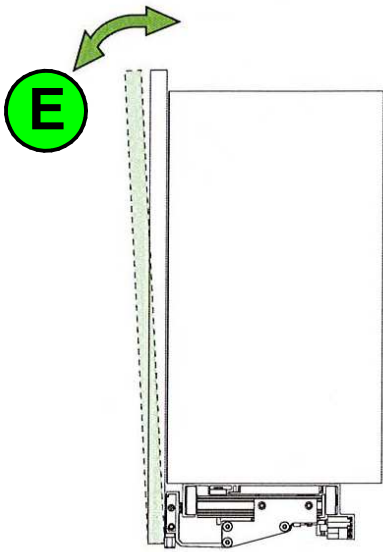
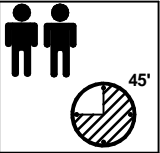
**A** - **D** sono in posizione opposta sul carrello  
are in opposite position on the truck

**D** non disponibile per le versioni "nano" e "medium"  
not available for the "nano" and "medium" versions

# REGOLAZIONI ANTA DOOR ADJUSTMENTS

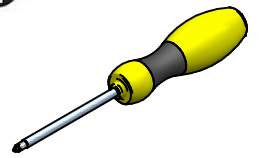
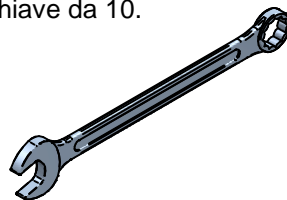
Data  
28/12/2016

N° pagina  
07 di 12

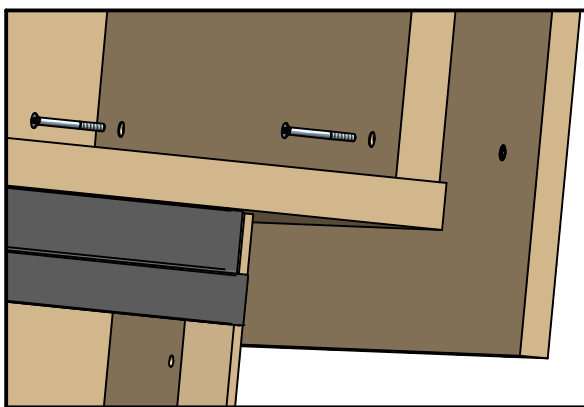
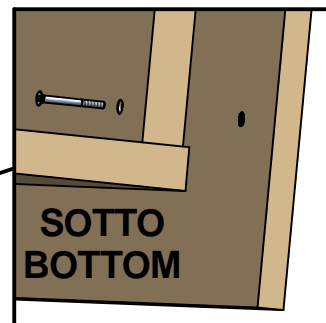
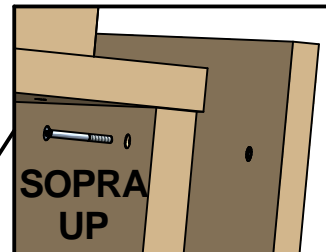
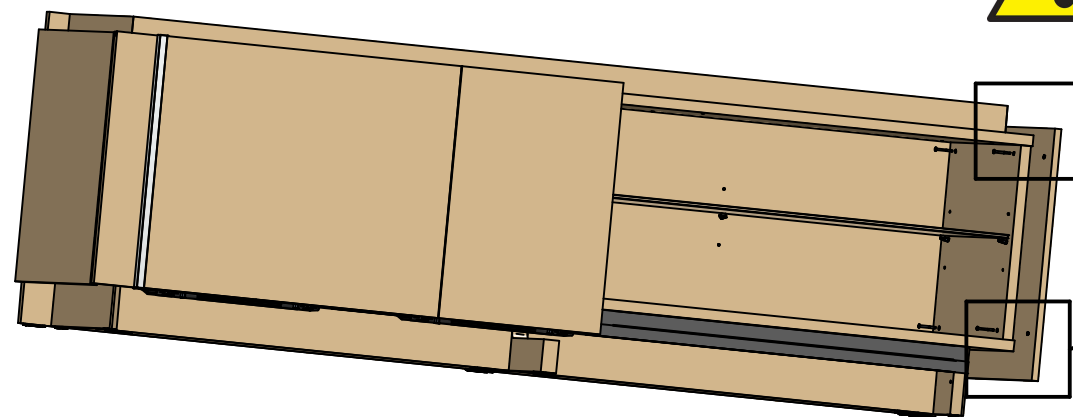


## NON INCLUSI - NOT INCLUDED

Chiave da 10.



## 5 MONTAGGIO FIANCHI MOUNTING SIDE x2



**IMPORTANTE!!!!**  
**VERY IMPORTANT!!!!**  
**WICHTIG!!!!**  
**TRÈS IMPORTANT!!!!**  
**¡MUY IMPORTANTE!**

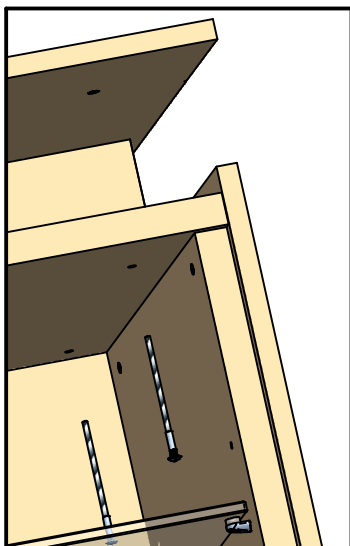
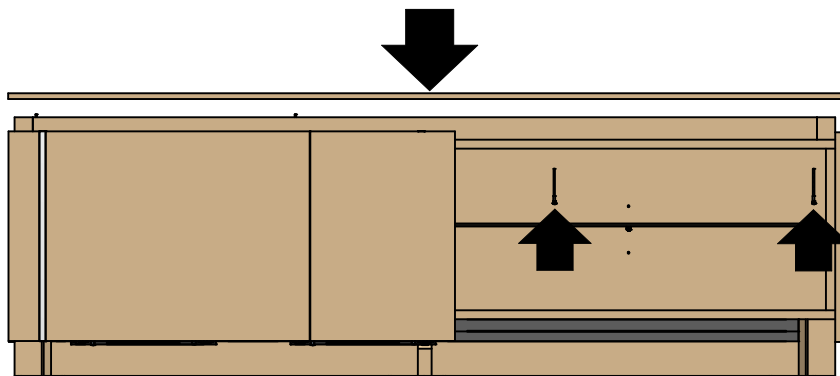
n° 08 TPSCE M4x35 N.



n° 01 da 2.5.



## 6 MONTAGGIO TOP MOUNTING TOP

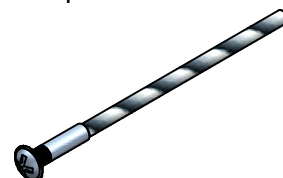


Parte laccata lucida, keramik o in essenza.  
Glossy lacquered, keramik or in wood.

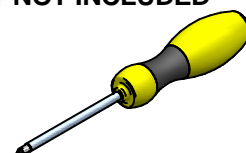
**IMPORTANTE!!!!**  
**VERY IMPORTANT!!!!**  
**WICHTIG!!!!**  
**TRÈS IMPORTANT!!!!**  
**¡MUY IMPORTANTE!**



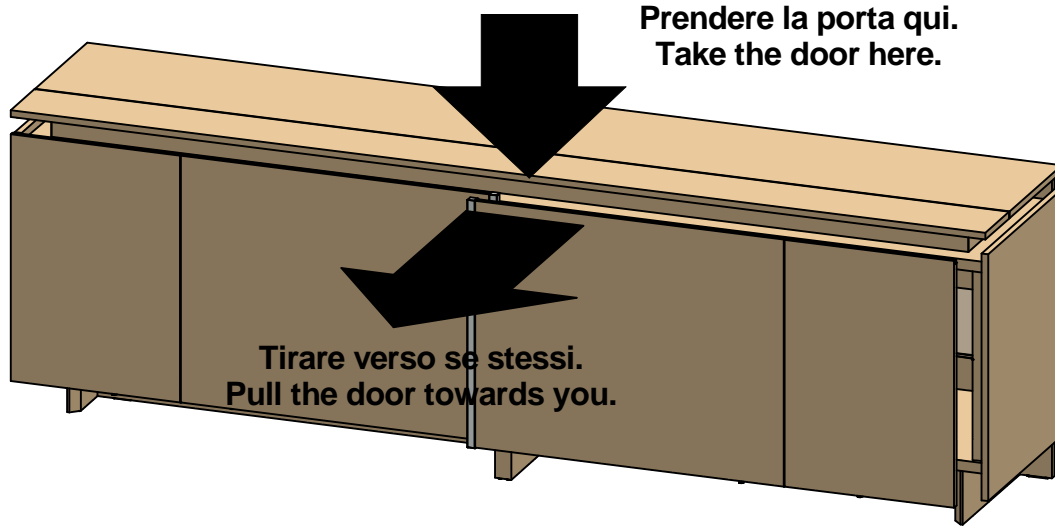
n° 08 pz.



**NON INCLUSO**  
**NOT INCLUDED**



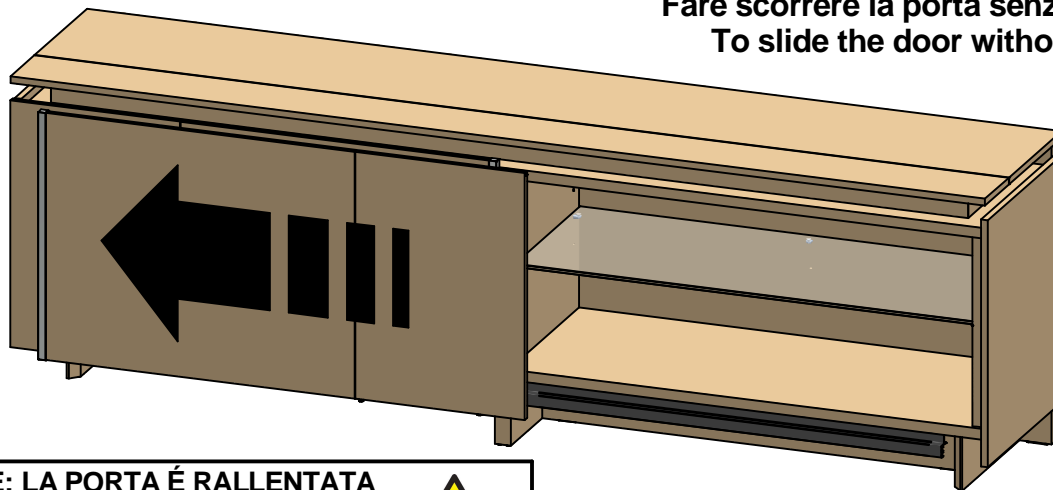




Prendere la porta qui.  
Take the door here.

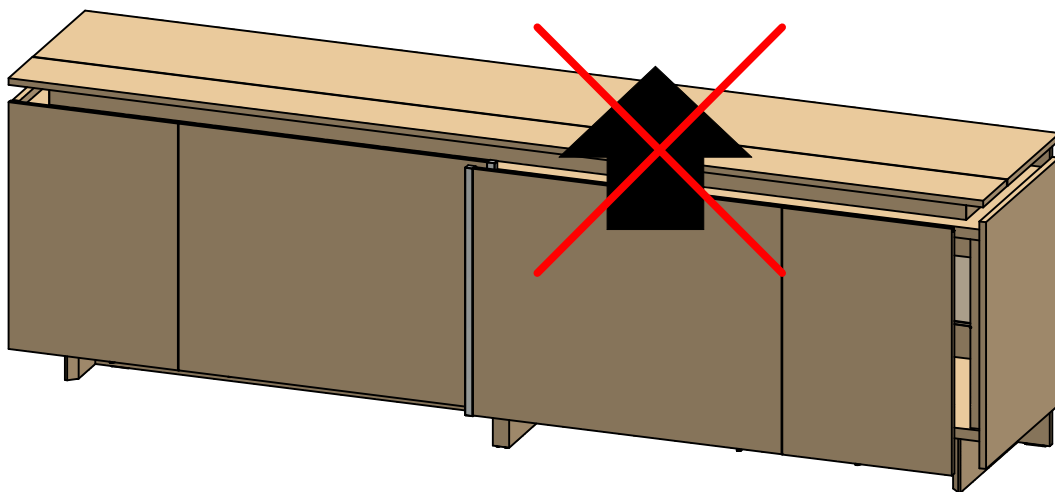
Tirare verso se stessi.  
Pull the door towards you.

**ATTENZIONE: NON SOLLEVARE, NON TIRARE CON FORZA.**  
**CAUTION: DO NOT LIFT, DO NOT PULL WITH FORCE.**



Fare scorrere la porta senza sollevarla.  
To slide the door without lifting.

**ATTENZIONE: LA PORTA É RALLENTATA IN APERTURA E IN CHIUSURA.**  
**WARNING: SLOWING DOOR OPENING AND CLOSING.**



**ATTENZIONE: NON SOLLEVARE, NON TIRARE CON FORZA.**  
**CAUTION: DO NOT LIFT, DO NOT PULL WITH FORCE.**



**USO**

Il prodotto è destinato per l'utilizzo all'interno delle abitazioni con l'uso per il quale è stato realizzato.

**REALIZZAZIONE**

Il prodotto è realizzato con materiale naturale soggetto alle modificazioni dovute al tempo e all'uso.

**MANUTENZIONE**

I componenti sono stati trattati con uno strato protettivo idro-oleorepellente neutro non filogeno. Per mantenere inalterate le caratteristiche dello strato protettivo e per la migliore conservazione delle parti, vi invitiamo a rispettare le seguenti norme:

- Per la pulizia utilizzare detergenti con PH neutro diluiti con acqua ed un panno morbido;
- In caso di versamento di prodotti oleosi, provvedere ad asciugare immediatamente con carta assorbente, quindi pulire la superficie con detergenti neutri diluiti in acqua;
- **NON UTILIZZARE ASSOLUTAMENTE DETERGENTI CHE CONTENGANO GANDEGGINA, ALCOOL, AMMONIACA, ACIDI O PRODOTTI ANTICALCARE;**
- Lo strato protettivo applicato NON PROTEGGE dalla corrosione dovuta a sostanze acide ( limone, aceto, vino, alcolici in genere, cola .....);

**MANUTENZIONE LEGNO**

Il legno è un materiale vivo e come tale può avere mutamenti nel tempo di colore e di dimensione, gli oggetti che vengono appoggiati sul piano, devono essere spostati periodicamente poiché il legno è sensibile alla luce e si ossida, creando differenze di colore tra le parti esposte alla luce e quelle coperte. Per la normale pulizia utilizzare un panno morbido leggermente umido. Non usare detersivi abrasivi, solventi, ammoniaci, acetone o petrolio. Per la rimozione di macchie utilizzare una soluzione di acqua e sapone neutro, avendo l'accortezza di asciugare subito le superfici bagnate.

**ATTENZIONE**

Non spostare assolutamente mai il prodotto trascinandolo o sollevandolo prendendolo per il piano ma smontarlo e riposizionarlo dove voluto, assicurandosi di proteggere le parti che si potrebbero danneggiare.

**SMALTIMENTO**

Una volta dismesso, il prodotto od i suoi componenti non vanno dispersi nell'ambiente ma conferiti ai sistemi pubblici di smaltimento.

Riporre per eventuali consultazioni future.

**USE**

The product is intended to be used in the inside and for the purposes it was created for.

**REALIZATION**

The product has been realized with natural material which is subject to modifications produced during time and usage.

**MAINTENANCE**

The parts have been treated with a neutral protective water-oil-repellent layer. To maintain and preserve the parts layer, please remark these rules:

- Wash with clear water and a neutral (PH7) detergent soap and a soft cloth;
- In case of oily stains, wipe immediately with blotting paper, and wash with clear water and a neutral detergent;
- **DO NOT ABSOLUTELY USE DETERGENTS CONTAINING BLEACH, ALCOHOL, AMMONIA, ACIDS OR DESCALERS;**
- The protective layer DOES NOT AVOID the corrosion from acid agents (lemon juice, vinegar, wine, alcoholic liquids, coke, ...);
- It is recommended to treat periodically the parts with a water-repellent stain-resistant specific product.

**MAINTENANCE WOOD**

Wood is a living material and therefore susceptible to slight colour and dimension changes. As the wood is sensitive to light and oxidizes, any item standing in the same place on the top for a long period of time can create colour differences between the covered and the exposed parts, so they should be moved periodically. Clean it with a slightly damp soft cloth. DO NOT use any chemicals or harsh detergents such as ammonia. To remove stains, wash the top with mild soap and water, and rinse. Dry the top thoroughly.

**WARNING**

Do not absolutely move the product dragging it or lifting it by gripping the top, but disassemble it and then place it in the new site, protecting the parts that could be damaged.

**DISPOSAL**

Once discarded, neither the product nor its components should be dispersed in the environment, but rather consigned to public disposal systems.

File for future consultation.

**NUTZUNG**

Das Produkt ist nur für den Innenbereich gedacht. Der Tisch wurde hergestellt, nur als Esstisch genutzt zu werden.

**REALISIERUNG**

Das Produkt ist in Marmor realisiert. Der Marmor ist ein natürliches Material, das sich im Gebrauch und mit der Zeit ändert.

**REINIGEN SIE DEN BASE.**

Die Base wurde mit wasserabweisenden, nicht-filmbildenden Schutzschicht behandelt. Um diese Schutzschicht zu erhalten, die folgenden Regeln:

- Bei der Reinigung mit Wasser verdünnt, pH neutralen Reinigungsmittel und einem weichen Tuch.
- Öl oder ähnlichen Produkten trocknen schnell mit einem Papiertuch, dann reiben Sie mit einem Reinigungsmittel bei neutralem pH.
- Verwenden Sie niemals Bleichmittel, die Alkohol, Ammoniak, Säuren oder Skala Kläranlage
- die Schutzschicht nicht gegen Zitronen, Essig, Wein, Spirituosen oder ähnlichen Produkten zu schützen.
- die regelmäßige Behandlung mit schmutzabweisenden Mittel, die im Handel erhältlich sind, wird empfohlen.

**PFLEGE DES HOLZES**

Holz ist ein lebendes Material und kann sich in der Farbe und Größe ändern. Objekte, die auf die Platte gestellt werden, müssen periodisch bewegt werden, da Holz lichtempfindlich ist und oxidiert und dadurch die Farbe ändert. Für die normale Reinigung genügt ein weiches, feuchtes Tuch. Bitte kein Scheuermittel, Lösungsmittel, Ammoniak, Aceton oder Öl verwenden. Zum Entfernen von Flecken milde Seife und Wasser benutzen, die nassen Oberflächen sofort abtrocknen.

**ACHTUNG**

Der Tisch absolut nie ziehen oder heben. Falls der Tisch soll bewegt werden, muss zerlegt werden und sorgfältig in der neue Stelle Positioniert. Die empfindliche teile sollen geschützt werden.

**ENTSORGUNG**

Nach der Aussonderung ist das Produkt und seine Bestandteile nicht selbständig im Freien zu entsorgen, sondern der städtischen Müllabfuhr zu übergeben.

Bitte aufbewahren für eventuelle spätere Nachfragen.

**UTILISATION**

Le produit est destiné pour une utilisation à l'intérieur des habitations.

**RÉALISATION**

Le produit est fabriqué à partir de matières naturelles, par conséquent sensibles au temps et à l'utilisation.

**NETTOYAGE DE LA BASE**

La base a été traitée avec un film de protection imperméable à l'eau ne sont pas neutres. Pour maintenir les caractéristiques de la couche de protection et une conservation optimale des pièces pour l'entretien doit se conformer aux précautions suivantes:

- Pour les produits de nettoyage doivent être utilisés avec un pH neutre dilué avec de l'eau et un chiffon doux;
- Pour les produits huileux communs, sécher immédiatement avec une serviette en papier, puis essuyez la surface avec un détergent doux dilué dans l'eau.
- Évitez ABSOLUMENT PAS utiliser de nettoyeurs contenant l'eau de Javel, d'alcool, de l'ammoniac, acides ou de la chaux.
- La couche de protection appliqué ne protège pas contre la corrosion due à des substances acides ou corrosifs (citron, le vinaigre, le vin, les spiritueux en général, de cola .....);
- Il est recommandé de produits de protection périodique spécifiques qui sont faciles à repérer, en particulier dans les grands magasins de bricolage.

**ENTRETIEN BOIS**

Le bois est une matière qui vit, et comme tel il peut avoir des changements de couleur, de dimension, les objets posé sur le plateau doivent être posé de façon intermittente car la sensibilité à la lumière peut créer des différences de ton entre les parties du plateau couverte ou non par les objets. Pour l'entretien, utilisez un chiffon doux et légèrement humide. Ne pas utiliser de revêtements abrasifs, ammoniac ou autre détergeant. Pour enlever les taches utiliser de l'eau et du savon neutre, en essuyant immédiatement les parties concernées.

**ATTENTION**

Ne pas absolument déplacer le produit en le trainant ou en le soulevant par le top, mais démontez-le et positionnez-le autre part, en s'assurant de protéger les parties qui pourraient s'endommager.

**ÉCOULEMENT**

Une fois disloqué, le produit ou ses composants ne doivent pas être dispersés dans la nature mais confiés aux décharges publiques.

A conserver pour les futurs besoins de référence.

**USO**

El producto está destinado para su uso dentro del hogar, a los fines por los cuales fue creado.

**REALIZACIÓN**

El artículo está realizado con material natural sujeto a las modificaciones causadas por el tiempo y el uso.

**MANTENIMIENTO DE BASE**

La base fue tratada con un repelente de agua-aceite capa protectora que no forma una película superficial neutral. Para mantener las características de la capa de protección y una mejor conservación de las partes, considere las siguientes reglas:

- Limpie con un detergente suave diluido con agua y un paño suave;
- Si los productos de petróleo, derrames inmediatamente secas con una toalla de papel, y luego limpie la superficie con un detergente suave diluido en agua;
- No utilice detergente con lejía, alcohol, amoniac, ácidos o descalcificación;
- la capa protectora no protege contra la corrosión por el ácido (limón, vinagre, vino, licores en general, cola)
- Se recomienda realizar una tinción de anti-hidrofóbica utilizando productos específicos disponibles en el mercado.

**MANTENIMIENTO MADERA**

La madera es un material vivo y, como tal, puede tener cambios con el tiempo de color y tamaño, los objetos que se colocan en el sobre, se deben mover periódicamente ya que la madera es sensible a la luz y se oxida, creando diferencias de color entre las piezas expuestas a la luz y las cubiertas. Para la limpieza normal, use un paño suave ligeramente humedecido. No use limpiadores abrasivos, disolventes, amoniac, acetona y aceite. Para quitar las manchas utilizar una solución de jabón suave y agua, asegurándose de secar las superficies mojadas inmediatamente.

**ATENCIÓN**

No muevan absolutamente nunca el producto arrastrándolo o mediante el levantamiento del plano, sino desmontarlo y llevarlo a donde querían, asegurándose de proteger las partes que pueden dañarse.

**ELIMINACIÓN DE DESECHOS**

Una vez desechado, el producto o sus componentes no se tienen que abandonar en el entorno sino entregar al sistema público de recogida de basuras.

Guardar para consultas posteriores.

Cattelan Italia spa si riserva di apportare, senza preavviso, modifiche nei materiali, nei rivestimenti, nelle finiture e nei disegni dei prodotti presentati in questo catalogo. Le textures ed i colori dei materiali e delle finiture hanno valore indicativo in quanto soggetti alle tolleranze dei processi di stampa.

Cattelan Italia spa reserves the right to change, without previous notice, materials, covers, finishes and drawings of the products presented in this catalogue. The textures and colours of materials and finishes are indicative as they are depending on the tolerances of the printing process.

Cattelan Italia spa behält sich vor, ohne Vorankündigung, Veränderungen an den Materialien, Bezügen, Finish und Zeichnungen der in diesem Katalog vorgestellten Produkte vorzunehmen. Die Texturen und Farben der Materialien und Finish haben einen hinweisenden Wert, da sie von den Toleranzen im Druckprozess abhängig sind.

Cattelan Italia spa se réserve le droit d'apporter, sans préavis, des modifications au niveau des matériaux, des revêtements, des finitions et du design des produits présentés dans ce catalogue. Les textures et les couleurs des matériaux et des finitions sont une valeur indicative parce-que ils changent selon la tolérance aux procédés d'imprimerie.

Cattelan Italia spa se reserva el derecho de aportar modificaciones de dibujo, materiales, acabados y tapicerías, sin que esté obligada a dar aviso anticipado. Las textures y los colores de los materiales y de los acabados tienen solo un valor indicativo porque están sujetos a la tolerancia en los procesos de imprenta.

**IMPORTANTE: Riporre per eventuali consultazioni future!!!!**

**IMPORTANT: File for future consultation!!!!**

**WICHTIG: Bitte aufbewahren für eventuelle spätere Nachfragen!!!!**

**IMPORTANT: A conserver pour les futurs besoins de référence!!!!**

**¡IMPORTANTE: Guardar para consultas posteriores!**

**cattelan  
italia**

---

CATTELANITALIA.COM



CATTELAN ITALIA SPA – via pilastri 19 – 36010 Carré / Vicenza – Italy  
phone +39 0445 318711 - fax +39 0445 314289 - email: [info@cattelanitalia.com](mailto:info@cattelanitalia.com)