

USO
Il prodotto è destinato per l'utilizzo all'interno delle abitazioni con l'uso per il quale è stato realizzato.

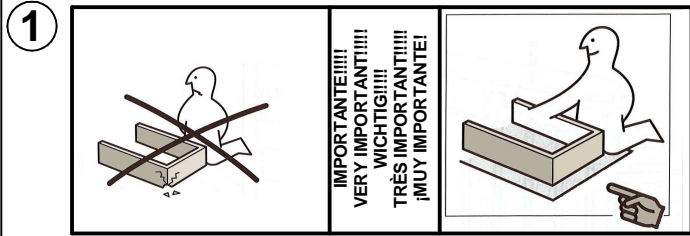
REALIZZAZIONE
Il prodotto è realizzato con materiale naturale soggetto alle modificazioni dovute al tempo e all'utilizzo.

MANUTENZIONE LEGNO
Il legno è un materiale vivo e come tale può avere mutamenti nel tempo di colore e di dimensione, gli oggetti che vengono appoggiati sul piano, devono spostarsi periodicamente poiché il legno è sensibile alla luce e si ossida, creando differenze di colore tra le parti esposte alla luce e quelle coperte. Per la normale pulizia utilizzare un panno morbido leggermente umido. Non usare detersivi abrasivi, solventi, ammoniaci, acetone o petrolio. Per la rimozione di macchie utilizzare una soluzione di acqua e sapone neutro, avendo l'accortezza di asciugare subito le superfici bagnate.

MANUTENZIONE MARMO
I componenti in marmo sono stati trattati con uno strato protettivo idro-oleorepellente neutro non fillogeno. Per mantenere inalterate le caratteristiche dello strato protettivo e per la migliore conservazione delle parti, vi invitiamo a rispettare le seguenti norme:
• Per la pulizia utilizzare detersivi con PH neutro diluiti con acqua ed un panno morbido;
• In caso di versamento di prodotti oleosi, provvedere ad asciugare immediatamente con carta assorbente, quindi pulire la superficie con detersivi neutri diluiti in acqua;
• **NON UTILIZZARE ASSOLUTAMENTE DETERGENTI CHE CONTENGANO GANDEGGINA, ALCOOL, AMMONIACA, ACIDI O PRODOTTI ANTICALCARE.**
• Lo strato protettivo applicato NON PROTEGGE dalla corrosione dovuta a sostanze acide (limone, aceto, vino, alcolici in genere, cola);
• È consigliato, periodicamente, effettuare un trattamento idrorepellente anti-macchia utilizzando prodotti specifici presenti sul mercato.

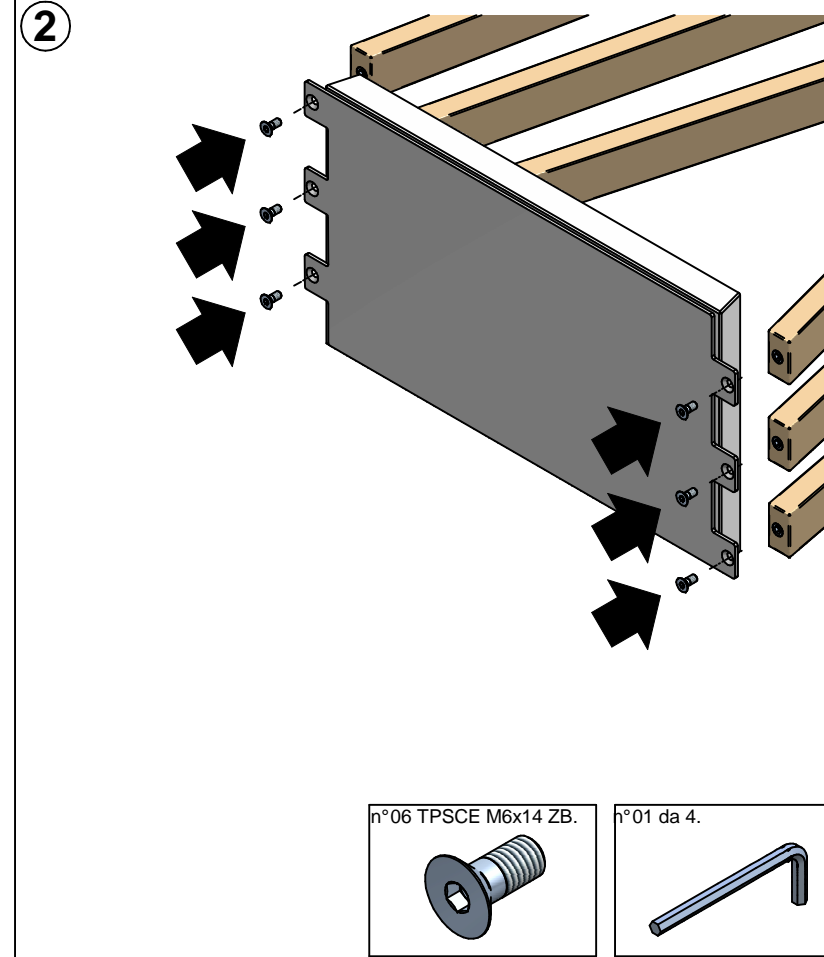
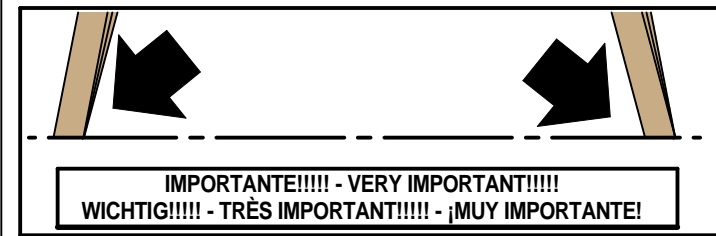
ATTENZIONE
Non spostare assolutamente mai il prodotto trascinandolo o sollevandolo prendendolo per il piano ma smontarlo e riposizionarlo dove voluto, assicurandosi di proteggere le parti che si potrebbero danneggiare.

SMALTIMENTO
Una volta smesso, il prodotto od i suoi componenti non vanno dispersi nell'ambiente ma conferiti ai sistemi pubblici di smaltimento.
Riporre per eventuali consultazioni future.



CHIUSO - CLOSED

APERTO - OPEN



USE
The product is intended to be used in the inside and for the purposes it was created for.

REALIZATION
The product has been realized with natural material which is subject to modifications produced during time and usage.

MAINTENANCE WOOD
Wood is a living material and therefore susceptible to slight colour and dimension changes. As the wood is sensitive to light and oxidizes, any item standing in the same place on the top for a long period of time can create colour differences between the covered and the exposed parts, so they should be moved periodically. Clean it with a slightly damp soft cloth. DO NOT use any chemicals or harsh detergents such as ammonia. To remove stains, wash the top with mild soap and water, and rinse. Dry the top thoroughly.

MAINTENANCE MARBLE
The marble parts have been treated with a neutral protective water-oil-repellent layer. To maintain and preserve the marble parts layer, please remark these rules:
• Wash with clear water and a neutral (PH7) detergent soap and a soft cloth.
• In case of oily stains, wipe immediately with blotting paper, and wash with clear water and a neutral detergent;
• **DO NOT ABSOLUTELY USE DETERGENTS CONTAINING BLEACH, ALCOHOL, AMMONIA, ACIDS OR DESCALERS.**
• The protective layer DOES NOT AVOID the corrosion from acid agents (lemon juice, vinegar, wine, alcoholic liquids, coke, ...);
• It is recommended to treat periodically the marble parts with a water-repellent stain-resistant specific product.

WARNING
Do not absolutely move the product dragging it or lifting it by gripping the top, but isassemble it and then place it in the new site, protecting the parts that could be damaged.

DISPOSAL
Once discarded, neither the product nor its components should be dispersed in the environment, but rather consigned to public disposal systems.
File for future consultation.

D NUTZUNG
Das Produkt ist nur für den Innenbereich gedacht. Der Tisch wurde hergestellt, nur als Essstisch genutzt zu werden.

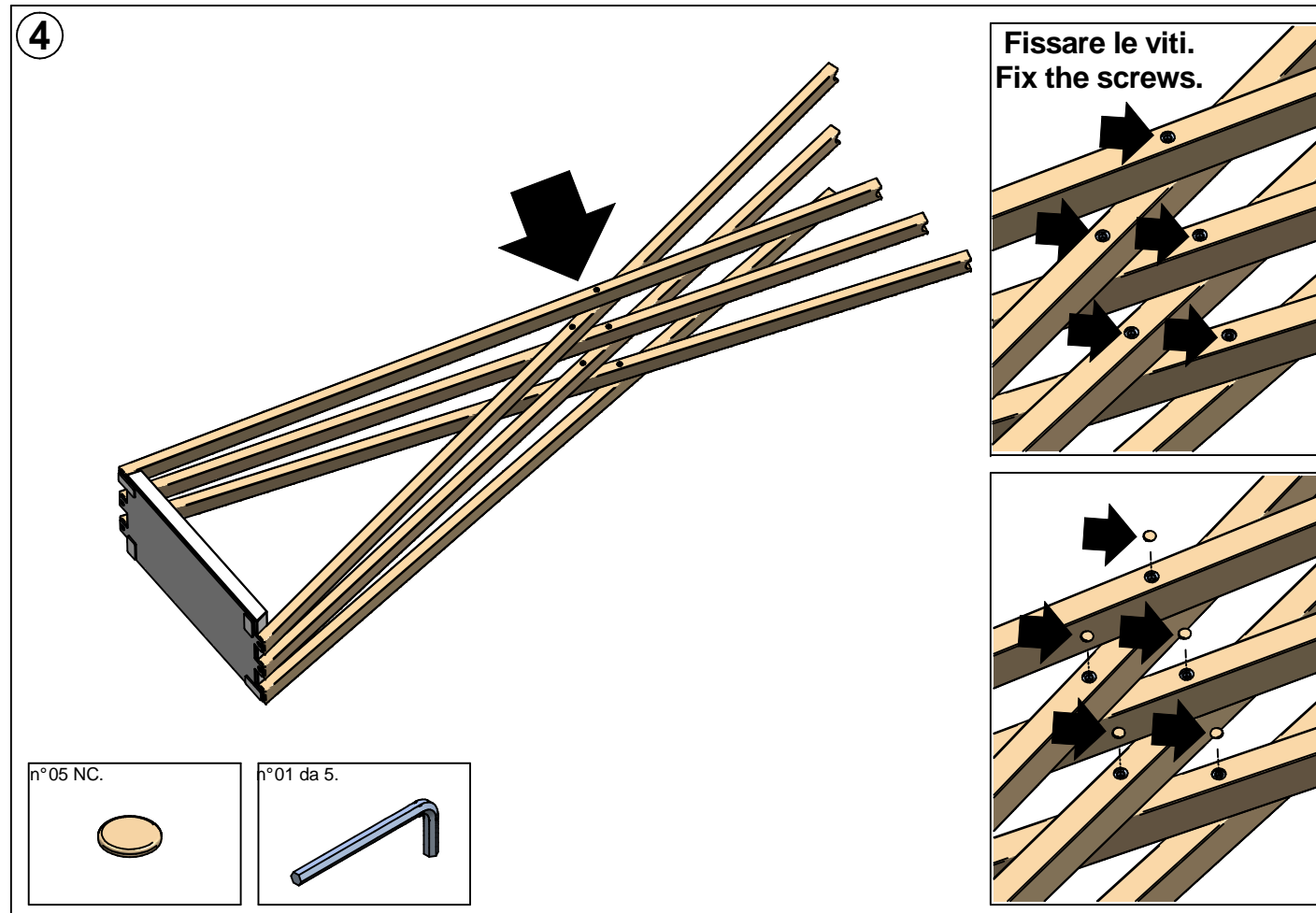
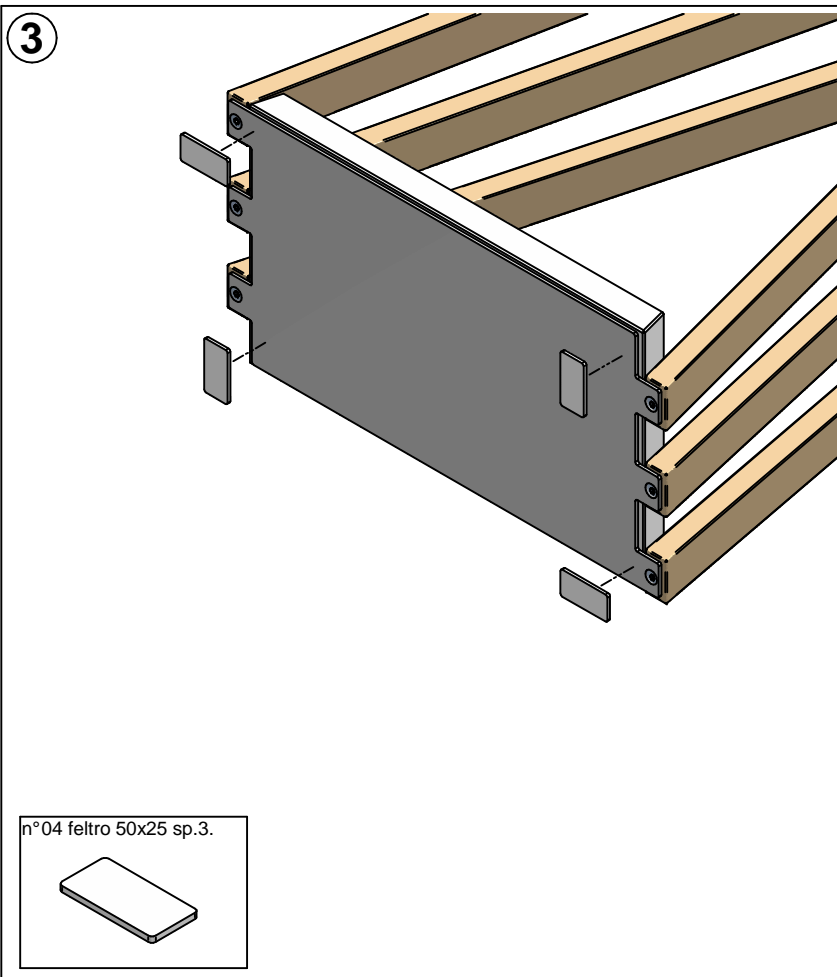
REALISIERUNG
Das Produkt ist in Marmor realisiert. Der Marmor ist ein natürliches Material, das sich im Gebrauch und mit der Zeit ändert.

PFLEGE DES HOLZES
Holz ist ein lebendes Material und kann sich in der Farbe und Größe ändern. Objekte, die auf die Platte gestellt werden, müssen periodisch bewegt werden, da Holz lichtempfindlich ist und oxidiert und dadurch die Farbe ändert. Für die normale Reinigung genügt ein weiches, feuchtes Tuch. Bitte kein Scheuermittel, Lösungsmittel, Ammoniak, Aceton oder Öl verwenden. Zum Entfernen von Flecken milde Seife und Wasser benutzen, die nassen Oberflächen sofort abtrocknen.

SAUBER DIE MARMOR.
Der Marmor wurde mit einer wasserabweisenden, nicht filmbildenden Schutzschicht behandelt. Um diese Schutzschicht zu erhalten beachten Sie bitte folgende Regeln:
• Für die Reinigung nur mit Wasser verdünnte PH neutrale Reinigungsmittel und weiche Tücher verwenden.
• Öl oder ähnliche Produkte sofort mit Küchenpapier trocken, danach mit PH neutralen Reinigungsmitteln abreiben.
• niemals Bleichmittel, Alkohol, Ammoniak, Säure oder Anti-Kalk Reiniger verwenden
• die Schutzschicht schützt nicht gegen Zitronen, Essig, Wein, Spirituosen oder ähnliche Produkte.
• eine regelmäßige Behandlung mit schmutzabweisenden Mittel, die im Handel erhältlich sind, wird empfohlen.

ACHTUNG
Der Tisch absolut nie ziehen oder heben. Falls der Tisch soll bewegt werden, muss zerlegt werden und sorgfältig in der neue Stelle positioniert. Die empfindliche teile sollen geschützt werden.

ENTSORGUNG
Nach der Aussonderung ist das Produkt und seine Bestandteile nicht selbständig im Freien zu entsorgen, sondern der städtischen Müllabfuhr zu übergeben.
Bitte aufbewahren für eventuelle spätere Nachfragen.



F UTILISATION
Le produit est destiné pour une utilisation à l'intérieur des habitations.

REALISATION
Le produit est fabriqué à partir de matières naturelles, par conséquent sensibles au temps et à l'utilisation.

ENTRETIEN BOIS
Le bois est une matière qui vit, et comme tel il peut avoir des changements de couleur, de dimension, les objets posés sur le plateau doivent être posé de façon intermittente car la sensibilité à la lumière peut créer des différences de ton entre les parties du plateau couverte ou non par les objets. Pour l'entretien, utilisez un chiffon doux et légèrement humide. Ne pas utiliser de revêtements abrasifs, ammoniacaux ou autre détergent. Pour enlever les taches utiliser de l'eau et du savon neutre, en essuyant immédiatement les parties concernées.

NETTOYAGE DU MARBRE
Les composants de marbre ont été traités avec une protection hydrofuge filmogène non-neutre. Afin de maintenir les caractéristiques de la couche de protection et pour la meilleure conservation des parties, pour l'entretien il faut respecter impérativement les précautions suivantes:
• Pour le nettoyage il faut utiliser des produits avec un PH neutre dilué avec de l'eau et un chiffon doux;
• Pour des produits huileux répandus, sécher immédiatement avec une serviette de papier, puis essuyer la surface avec un détergent neutre dilué dans l'eau.
• Il ne faut ABSOLUMENT PAS utiliser de détergents contenant eau de Javel, alcool, ammoniac, des acides ou des produits calcaires.
• La couche de protection appliquée ne PROTÈGE PAS contre la corrosion due à des substances acides ou corrosives (citron, vinaigre, vin, spiritueux en général, cola);
• Il est recommandé d'effectuer périodiquement un traitement antitaches -produits spécifiques que l'on trouve aisément, notamment dans les grandes enseignes de bricolage.

ATTENTION
Ne pas absolument déplacer le produit en le traînant ou en le soulevant par le top, mais démontez-le et positionnez-le autre part, en s'assurant de protéger les parties qui pourraient s'endommager.

ECOLEMENT
Une fois disloqué, le produit ou ses composants ne doivent pas être dispersés dans la nature mais confiés aux décharges publiques.
A conserver pour les futurs besoins de référence.

E USO
El producto está destinado para su uso dentro del hogar, a los fines por los cuales fue creado.

REALIZACIÓN
El artículo está realizado con material natural sujeto a las modificaciones causadas por el tiempo y el uso.

MANTENIMIENTO MADERA
La madera es un material vivo y, como tal, puede tener cambios con el tiempo de color y tamaño, los objetos que se colocan en el sobre, se deben mover periódicamente ya que la madera es sensible a la luz y se oxida, creando diferencias de color entre las piezas expuestas a la luz y las cubiertas. Para la limpieza normal, use un paño suave ligeramente humedecido. No use limpiadores abrasivos, disolventes, amoniaco, acetona y aceite. Para quitar las manchas utilizar una solución de jabón suave y agua, asegurándose de secar las superficies mojadas inmediatamente.

MANTENIMIENTO MARMOL
Los componentes en mármol son tratados con una capa protectora hidró-oleofuga neutra que no forma una película superficial. Para mantener inalterable las características de la capa protectora y para la mejor conservación de las partes, tener en cuenta las siguientes normas:
• limpiar con un detergente neutro diluido con agua y un paño suave;
• si se derraman productos oleosos, secar inmediatamente con papel absorbente, luego limpiar la superficie con detergents neutros diluidos con agua;
• no utilizar detergents con lejía, alcohol, amoniaco, ácidos, o productos anti-cal;
• la capa protectora no protege contra la corrosión debida a la acidez (limón, vinagre, vino, licores en general, cola);
• es aconsejable, periódicamente, efectuar un tratamiento hidrófugo anti manchas utilizando productos específicos disponibles en el mercado.

ATENCIÓN
No muevan absolutamente nunca el producto arrastrándolo o mediante el levantamiento del plano, sino desmontarlo y llevarlo a donde queriendo asegurándose de proteger las partes que pueden dañarse.

ELIMINACIÓN DE DESECHOS
Una vez desechado, el producto o sus componentes no se tienen que abandonar en el entorno sino entregar al sistema público de recogida de basuras.
Guardar para consultas posteriores.