

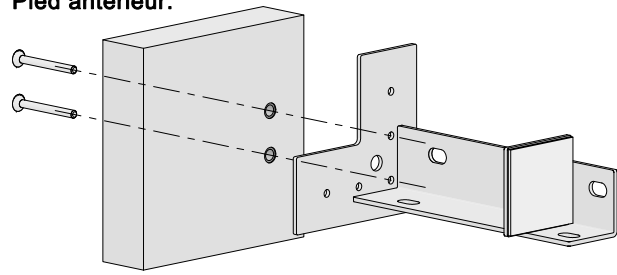
PATRICK-WILLIAM

RETE ALZABILE

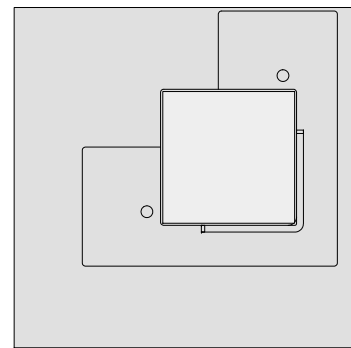
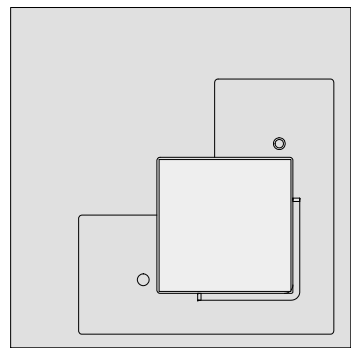
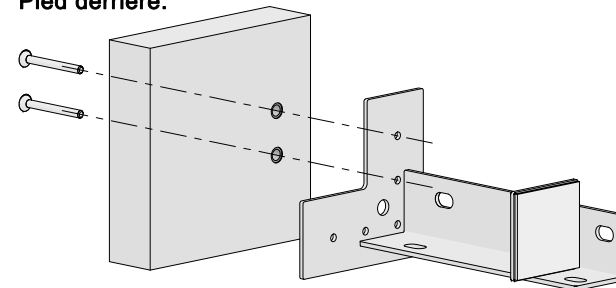
ISTRUZIONI DI MONTAGGIO
ASSEMBLING INSTRUCTIONS
INSTRUCTIONS DE MONTAGE
INSTRUCCIONES DE MONTAJE
MONTAGEANLEITUNG

cattelan
italia
Cattelan Italia S.p.A. - 38010 - Carrè - VI - Italy
tel +39 0445 318711 - fax +39 0445 314289
info@cattelanitalia.com

1 Piede anteriore.
Front leg.
Vorder Fuß.
Pied antérieur.

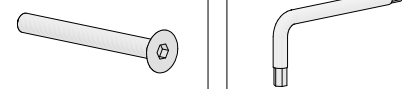


Piede posteriore.
Back leg.
Hintere Fuß.
Pied derrière.

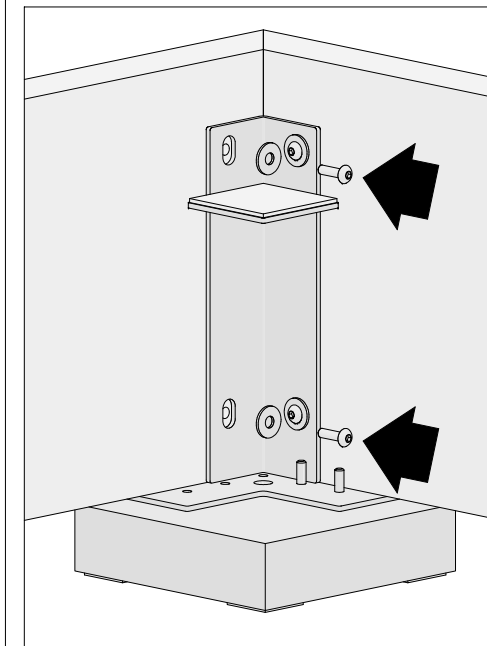


N° 08 TPSCE M8x55 ZB.

N° 01 da 05.

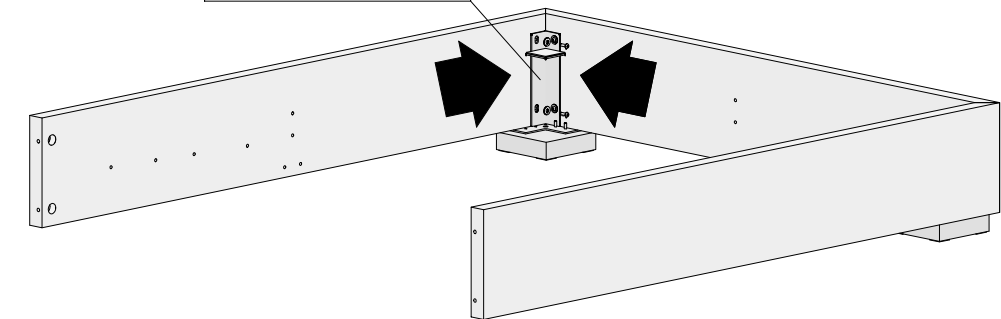
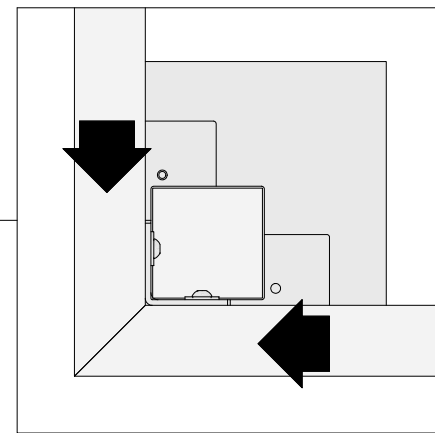


2



IMPORTANT!!!!

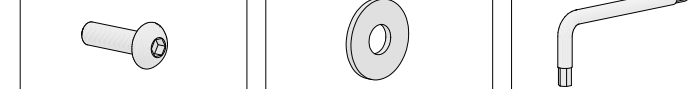
Piede anteriore.
Front leg.
Vorder Fuß.
Pied antérieur.



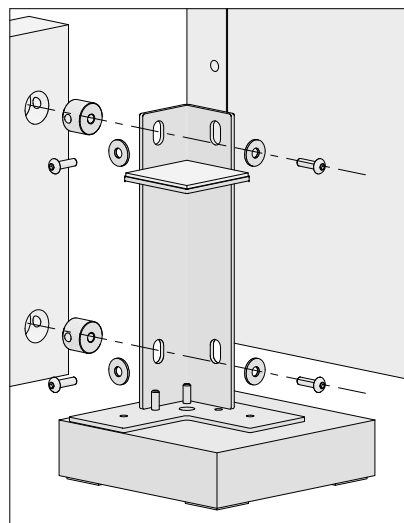
N° 08 TBCE M8x25 ZB.

N° 08 ø 8x24 ZB.

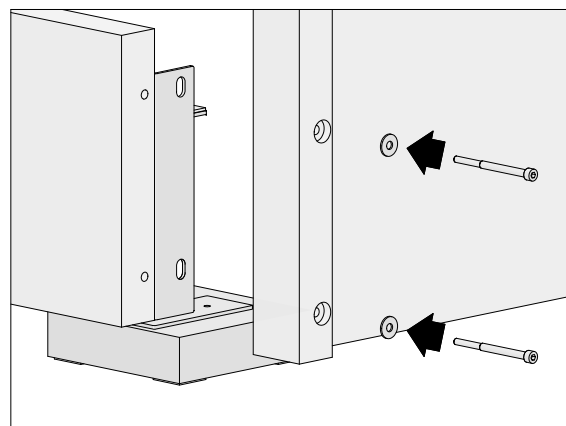
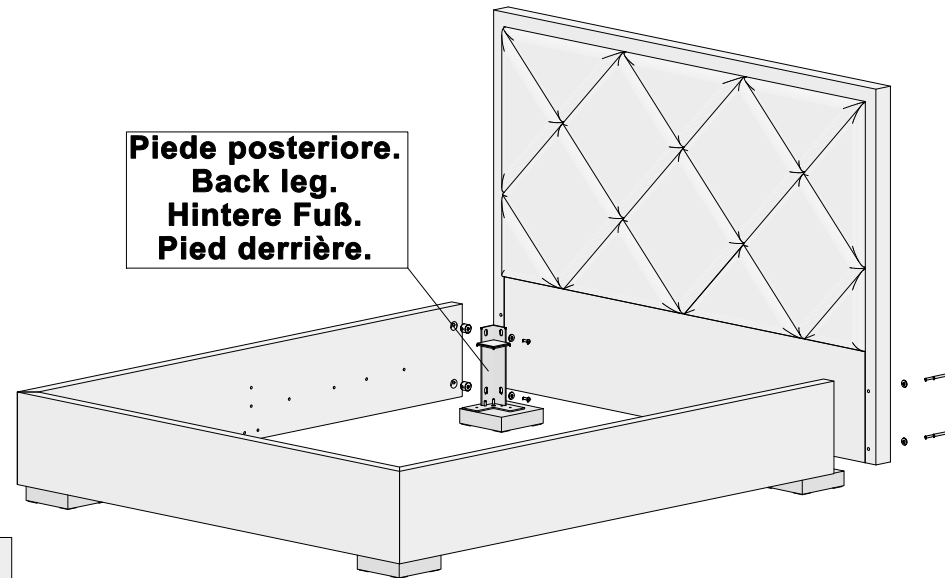
N° 01 da 05.



3



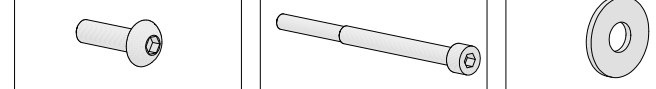
Piede posteriore.
Back leg.
Hintere Fuß.
Pied derrière.



N° 08 TBCE M8x25 ZB.

N° 04 TCCE M8x110 ZB.

N° 12 ø 8x24 ZB.



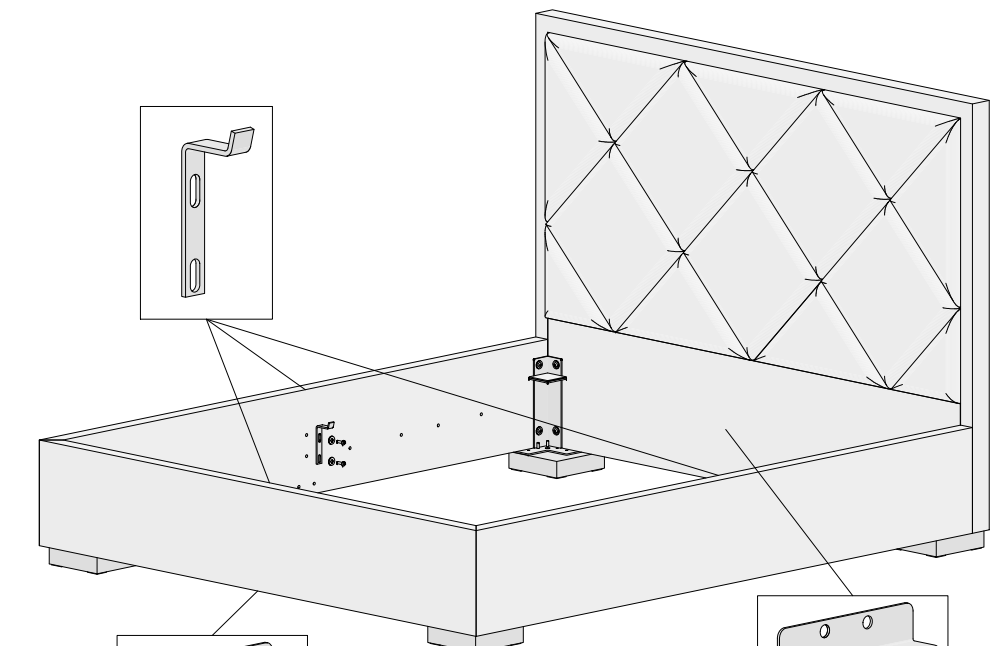
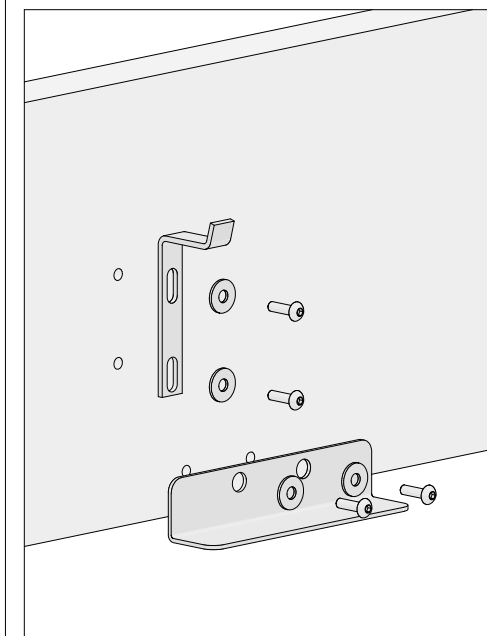
N° 04 cod. 219076000835.

N° 01 da 05.

N° 01 da 06.



4



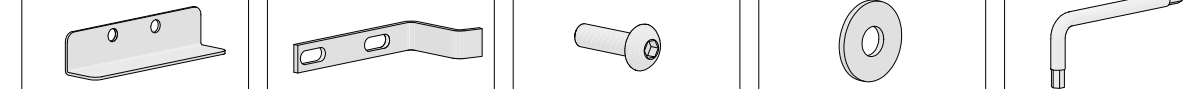
N° 02 cod. 215609500200.

N° 03 cod. 215609500100.

N° 10 TBCE M8x25 ZB.

N° 10 ø 8x24 ZB.

N° 01 da 05.



PATRICK-WILLIAM RETE ALZABILE

ISTRUZIONI DI MONTAGGIO
ASSEMBLING INSTRUCTIONS
INSTRUCTIONS DE MONTAGE
INSTRUCCIONES DE MONTAJE
MONTAGEANLEITUNG

5

N° 04 TBCE M8x25 ZB.

N° 04 ø 8x24 ZB.

N° 01 da 05.

6

A

B

N° 04 pz.

N° 04 pz.

N° 08 pz.

N° 08 TBCE M8x40 ZB.

N° 08 ø 8x24 ZB.

N° 01 da 05.

7

N° 03 TTDE M8x60 ZB.

N° 03 M8 medio ZB.

N° 01 da 13.

8

9

N° 02 pz.