



**PREMIER**

**PREMIER MARBLE**

**PREMIER KERAMIK**

**PREMIER CRYSTALART**

**PREMIER WOOD**

**PREMIER DRIVE**

**PREMIER KERAMIK DRIVE**

**PREMIER WOOD DRIVE**

*ISTRUZIONI DI MONTAGGIO ASSEMBLING INSTRUCTIONS MONTAGEANLEITUNG  
INSTRUCTIONS DE MONTAGE INSTRUCCIONES DE MONTAJE*

Cattelan Italia spa si riserva di apportare, senza preavviso, modifiche nei materiali, nei rivestimenti, nelle finiture e nei disegni dei prodotti presentati in questo catalogo. Le textures ed i colori dei materiali e delle finiture hanno valore indicativo in quanto soggetti alle tolleranze dei processi di stampa.

Cattelan Italia spa reserves the right to change, without previous notice, materials, covers, finishes and drawings of the products presented in this catalogue. The textures and colours of materials and finishes are indicative as they are depending on the tolerances of the printing process.

Cattelan Italia spa behält sich vor, ohne Vorankündigung, Veränderungen an den Materialien, Bezügen, Finish und Zeichnungen der in diesem Katalog vorgestellten Produkte vorzunehmen. Die Texturen und Farben der Materialien und Finish haben einen hinweisenden Wert, da sie von den Toleranzen im Druckprozess abhängig sind.

Cattelan Italia spa se réserve le droit d'apporter, sans préavis, des modifications au niveau des matériaux, des revêtements, des finitions et du design des produits présentés dans ce catalogue. Les textures et les couleurs des matériaux et des finitions sont une valeur indicative parce-que ils changent selon la tolérance aux procédés d'imprimerie.

Cattelan Italia spa se reserva el derecho de aportar modificaciones de dibujo, materiales, acabados y tapicerías, sin que esté obligada a dar aviso anticipado. Las textures y los colores de los materiales y de los acabados tienen solo un valor indicativo porque están sujetos a la tolerancia en los procesos de imprenta.

**IMPORTANTE: Riporre per eventuali consultazioni future!!!!**

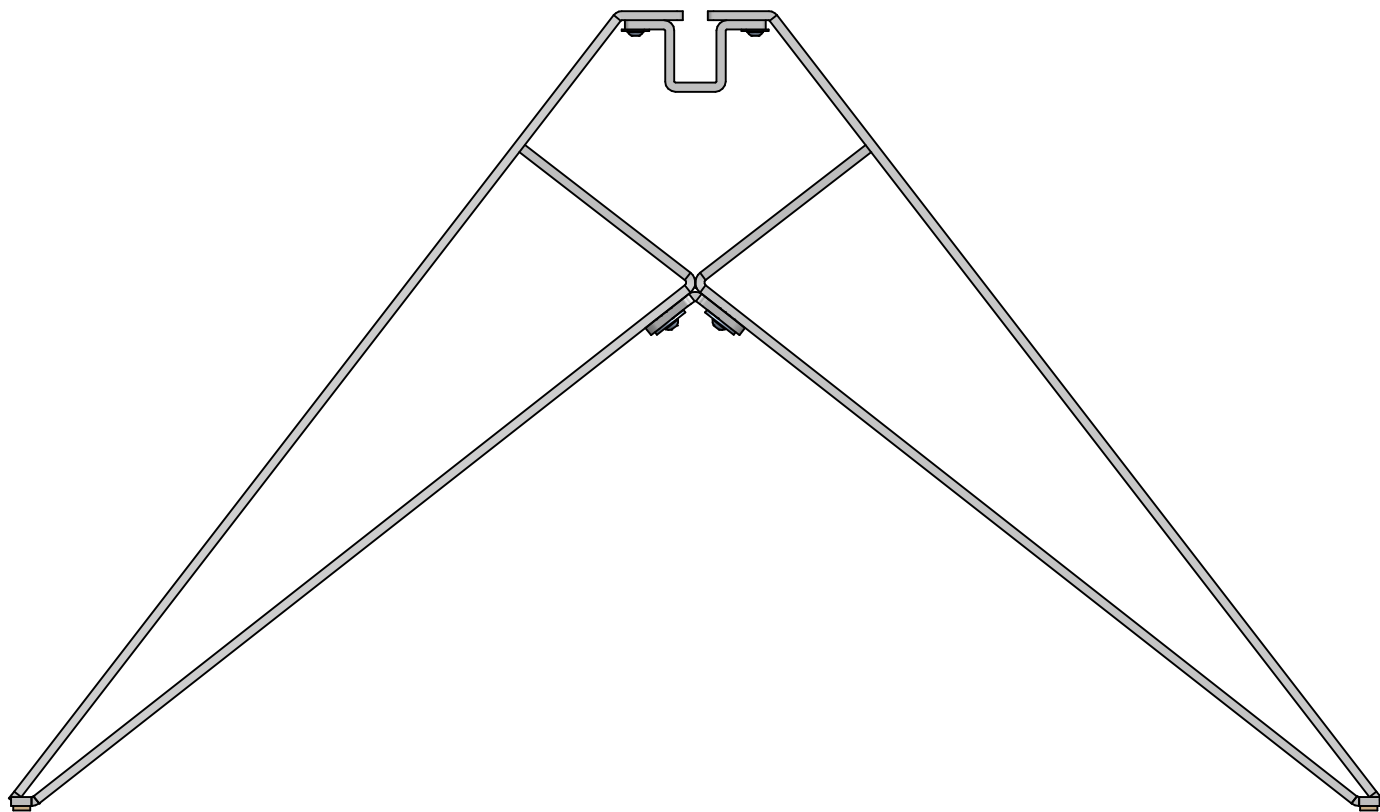
**IMPORTANT: File for future consultation!!!!**

**WICHTIG: Bitte aufbewahren für eventuelle spätere Nachfragen!!!!**

**IMPORTANT: A conserver pour les futurs besoins de référence!!!!**

**¡IMPORTANTE: Guardar para consultas posteriores!**

# PREMIER BASE



n° 04 TBCE M8x10 N.



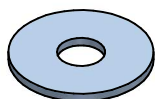
n° 04 TBCE M8x16 N.



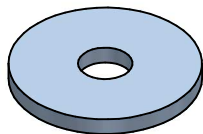
n° 04 grano PP M8x8 N.



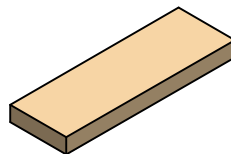
n° 04 rondella ø8x24 N.



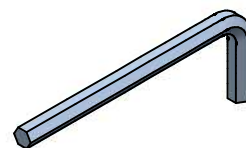
n° 04 rondella ø8x32 N.



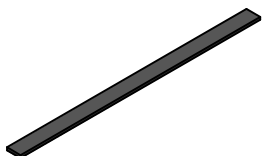
n° 02 feltro 45x15 sp.4.



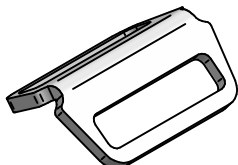
n° 01 da 04.



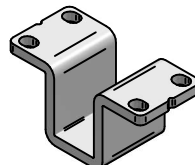
n° 01 feltro 8x140 sp.1,5.



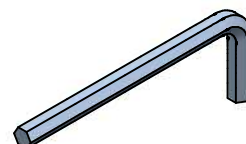
n° 01 pz.



n° 01 pz.



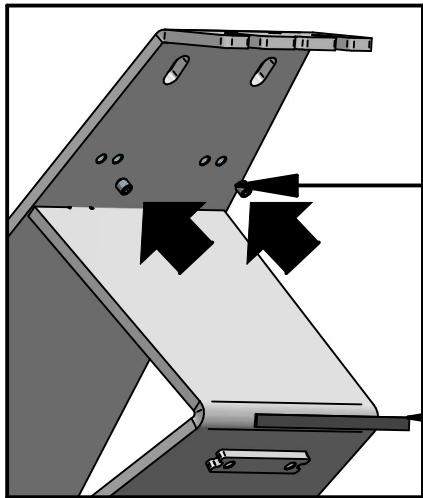
n° 01 da 05.



# PREMIER BASE

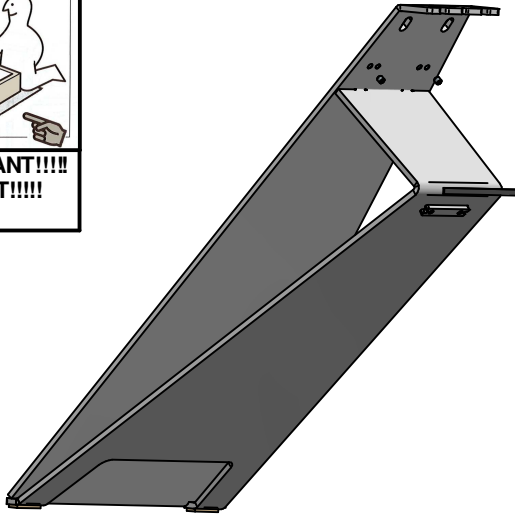
1

**IMPORTANT!!!! - VERY IMPORTANT!!!!**  
**WICHTIG!!!! - TRÈS IMPORTANT!!!!**  
**¡MUY IMPORTANTE!**



x2

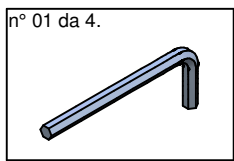
x1



**IMPORTANT!!!! - VERY IMPORTANT!!!!**  
**WICHTIG!!!! - TRÈS IMPORTANT!!!!**  
**¡MUY IMPORTANTE!**

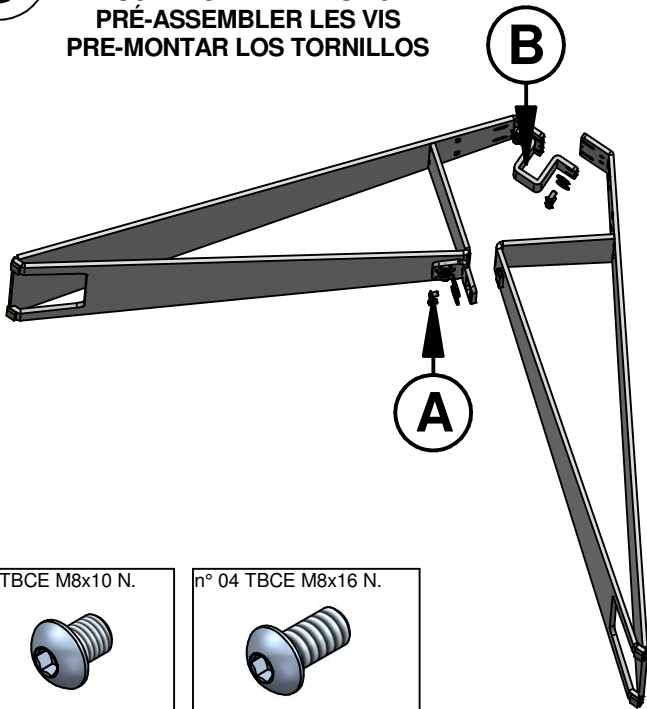
n° 01 feltro 8x140 sp. 1,5.

**ESSENZIALE!!!! - ESSENTIAL!!!!**  
**NOTWENDIG!!!! - ESSENTIEL!!!!**  
**¡ESENCIAL!**



3

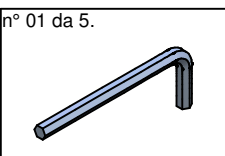
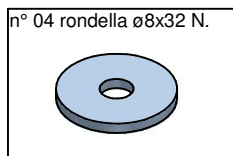
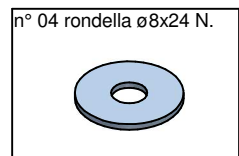
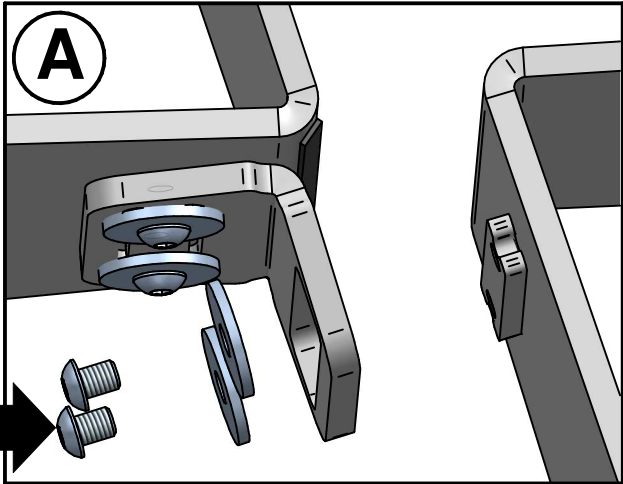
**PRE-MONTARE LE VITI**  
**PRE-ASSEMBLE THE LEGS**  
**DIE SCHRAUBEN BEFESTIGEN**  
**PRÉ-ASSEMBLER LES VIS**  
**PRE-MONTAR LOS TORNILLOS**



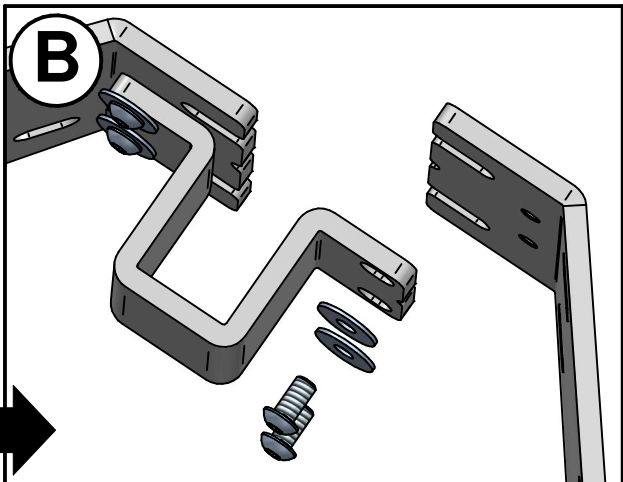
A

B

TBCE M8x10

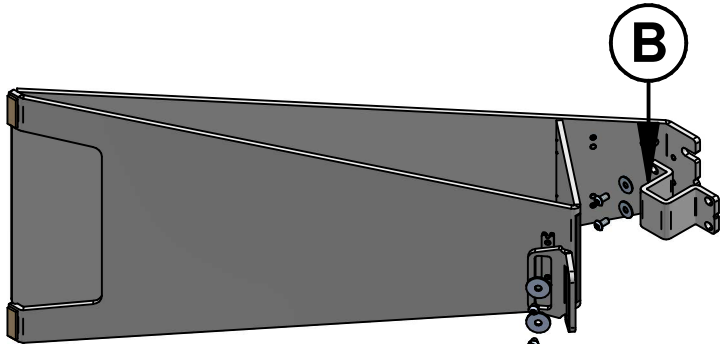


TBCE M8x16



2

PRE-MONTARE LE VITI  
PRE-ASSEMBLE THE LEGS  
DIE SCHRAUBEN BEFESTIGEN  
PRÉ-ASSEMBLER LES VIS  
PRE-MONTAR LOS TORNILLOS



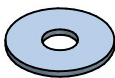
n° 04 TBCE M8x10 N.



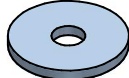
n° 04 TBCE M8x16 N.



n° 04 rondella ø8x24 N.



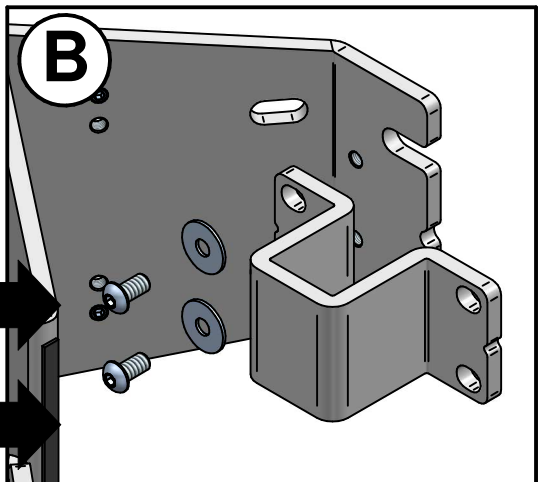
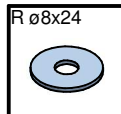
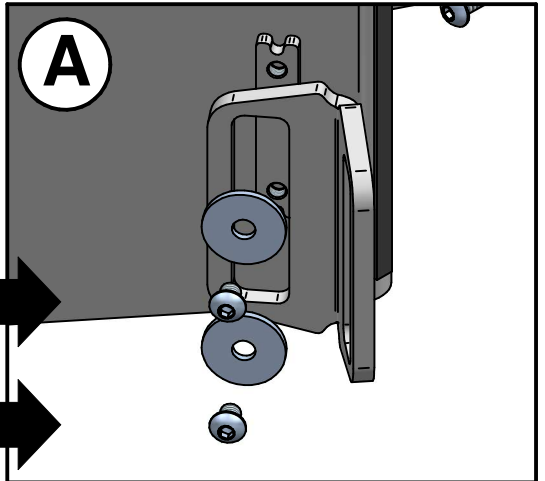
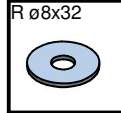
n° 04 rondella ø8x32 N.



n° 01 da 5.

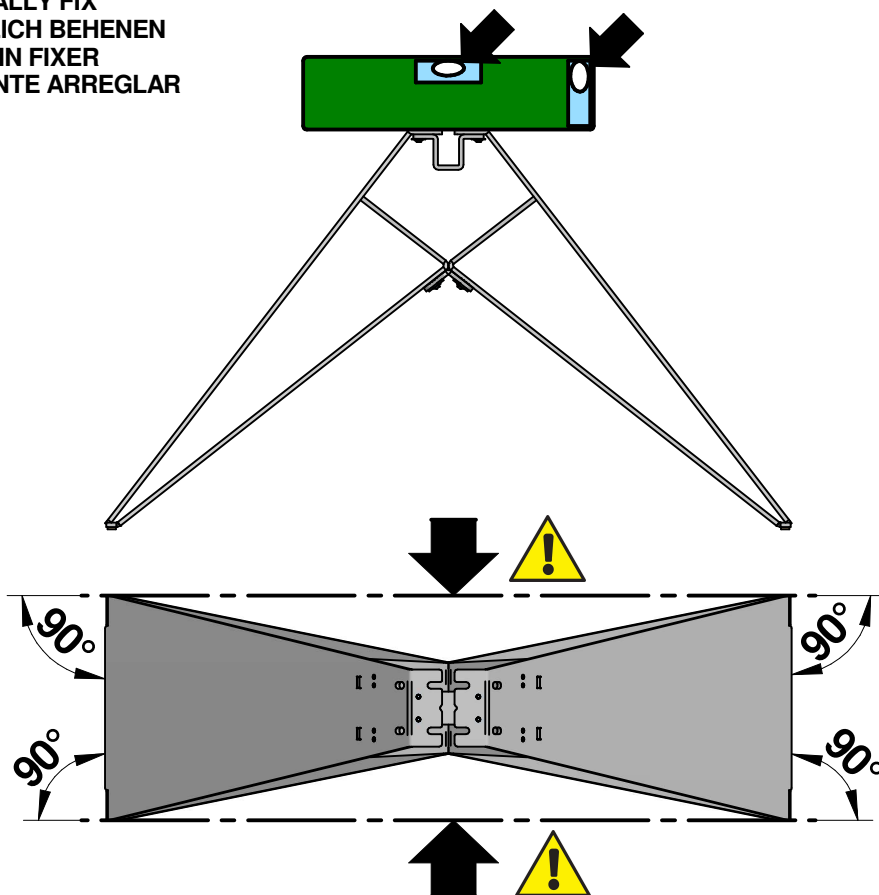


A



4

FISSARE DEFINITIVAMENTE  
FINALLY FIX  
SCHLIEßLICH BEHENEN  
ENFIN FIXER  
FINNALMENTE ARREGLAR



ESSENZIALE!!!!  
ESSENTIAL!!!!  
NOTWENDIG!!!!  
ESSENTIEL!!!!  
¡ESENCIAL!

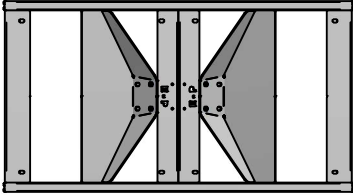


IMPORTANTE!!!!  
VERY IMPORTANT!!!!  
WICHTIG!!!!  
TRÈS IMPORTANT!!!!  
¡MUY IMPORTANTE!

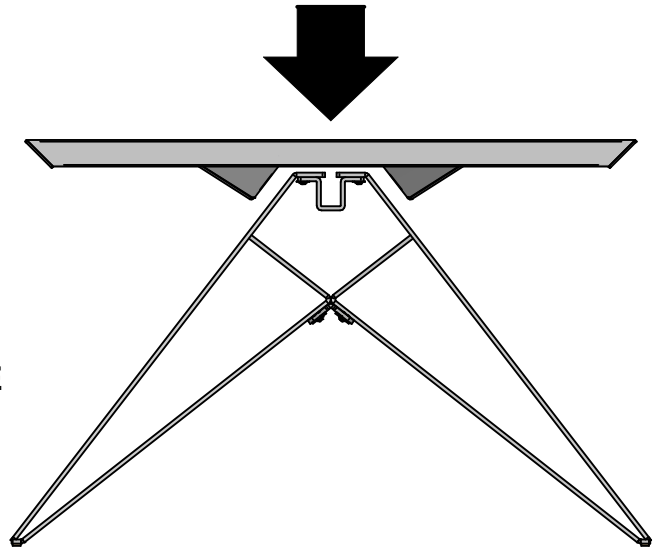
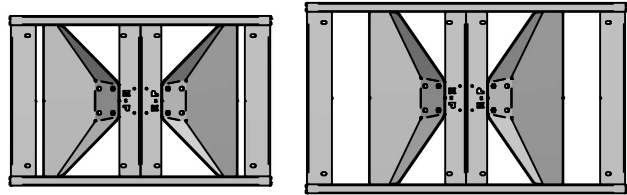
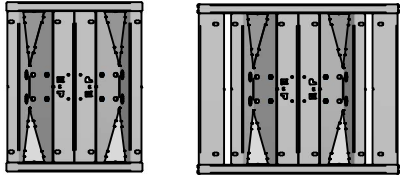
# PREMIER PREMIER WOOD DRIVE

5

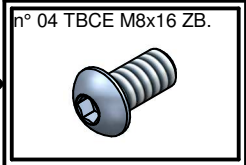
PREMIER - ELIOT FRAME  
PREMIER KERAMIK - ELIOT KERAMIK FRAME  
PREMIER WOOD - ELIOT WOOD FRAME  
PREMIER CRYSTALART



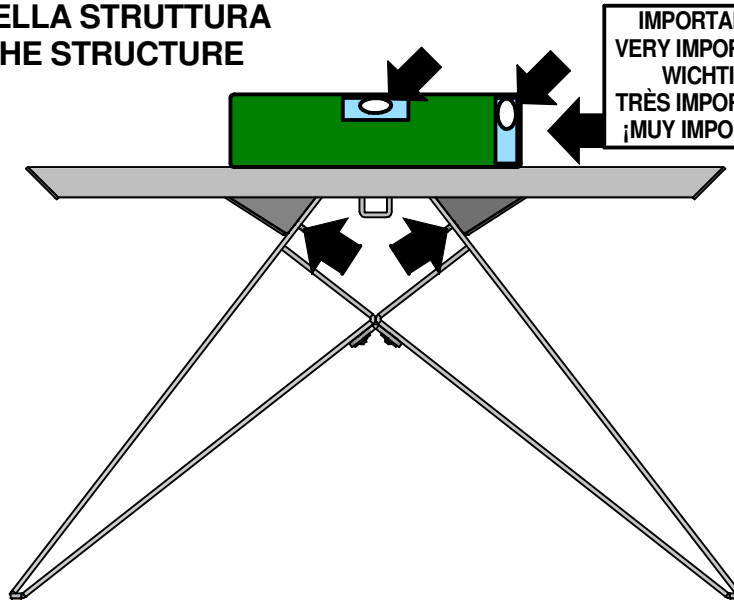
PREMIER WOOD DRIVE - ELIOT WOOD DRIVE FRAME



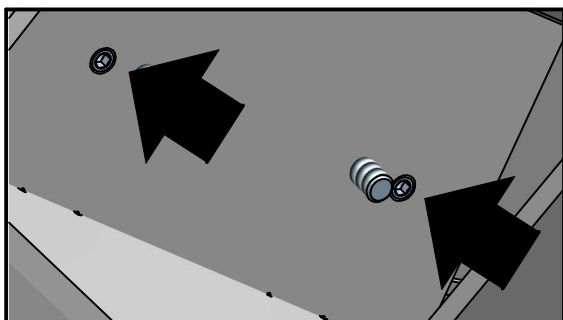
IMPORTANTE!!!!  
VERY IMPORTANT!!!!  
WICHTIG!!!!  
TRÈS IMPORTANT!!!!  
¡MUY IMPORTANTE!



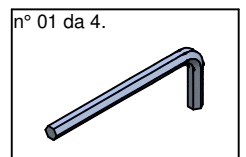
7 **REGOLAZIONE DELLA STRUTTURA  
ADJUSTMENT THE STRUCTURE**



IMPORTANTE!!!!  
VERY IMPORTANT!!!!  
WICHTIG!!!!  
TRÈS IMPORTANT!!!!  
¡MUY IMPORTANTE!

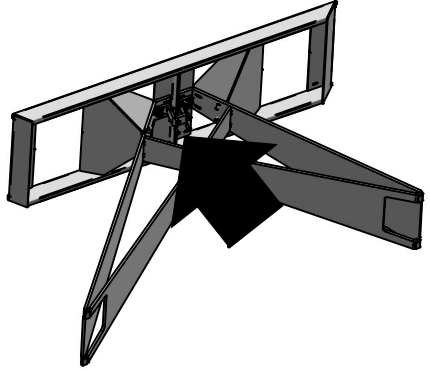
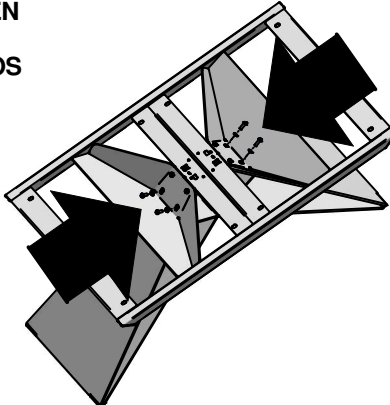


Avvitare o svitare le viti per regolare il telaio.  
Screw or unscrew the screws to adjust the structures.  
Schraube oder die Schrauben, die Strukturen anzupassen.  
Visser ou dévisser les vis pour ajuster les structures.  
Atornille o desenrosca los tornillos para ajustar las estructuras.



6

**PRE-MONTARE LE VITI  
PRE-ASSEMBLE THE LEGS  
DIE SCHRAUBEN BEFESTIGEN  
PRÉ-ASSEMBLER LES VIS  
PRE-MONTAR LOS TORNILLOS**



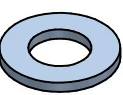
n° 08 TBCE M8x25 ZB.



n° 04 TBCE M8x16 ZB.



n° 12 rondella ø8x18 ZB.



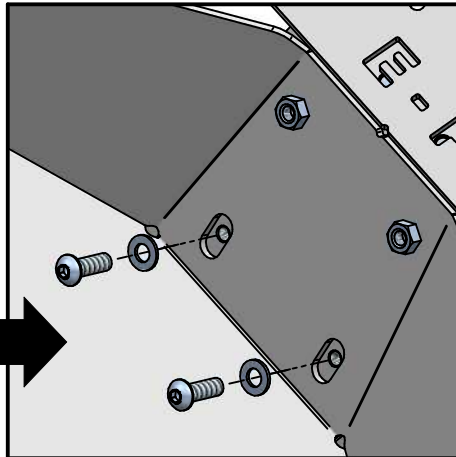
n° 01 da 5.



TBCE M8x25



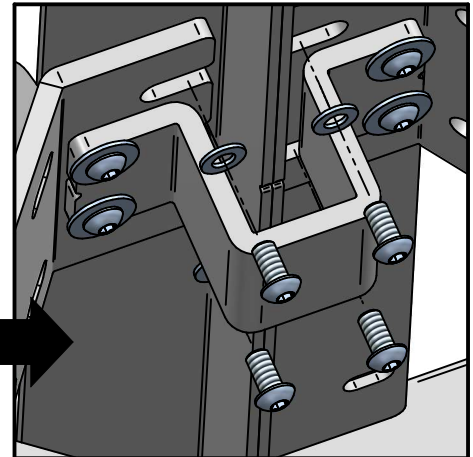
R ø8x18



TBCE M8x16

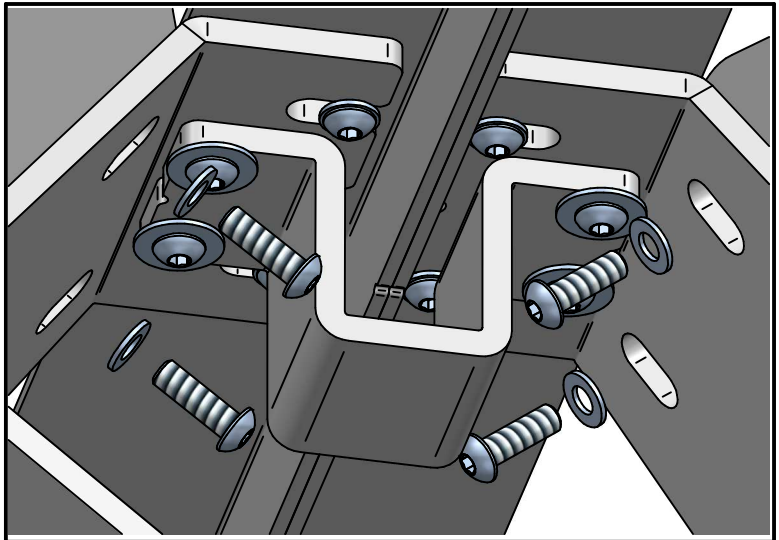
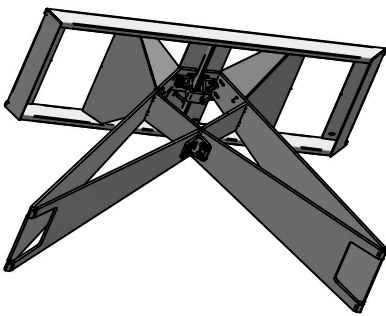


R ø8x18



8

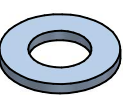
**FISSARE DEFINITIVAMENTE  
FINALLY FIX  
SCHLIEßLICH BEHENEN  
ENFIN FIXER  
FINNALMENTE ARREGLAR**



n° 04 TBCE M8x25 ZB.



n° 04 rondella ø8x18 ZB.



n° 01 da 5.



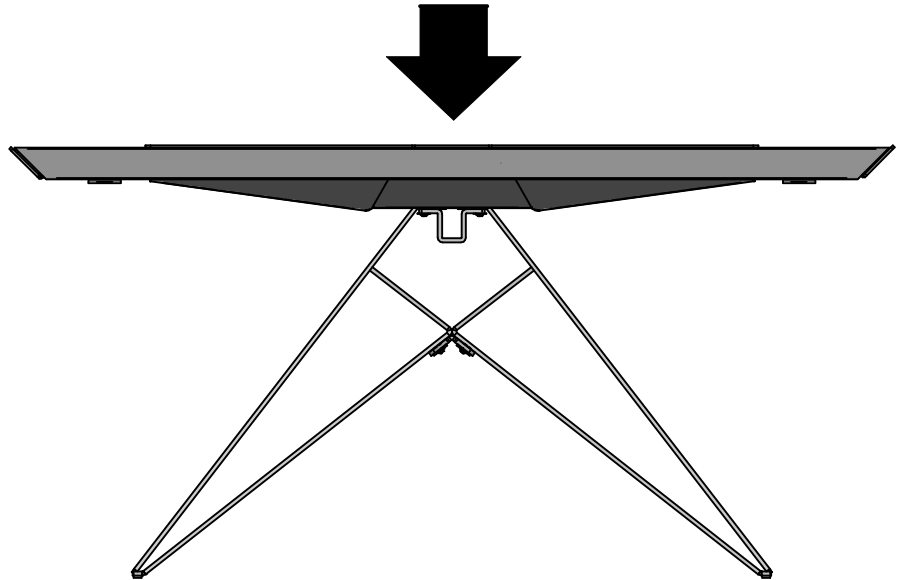
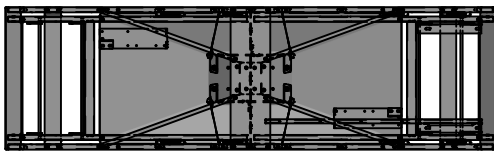
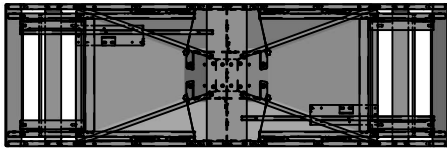
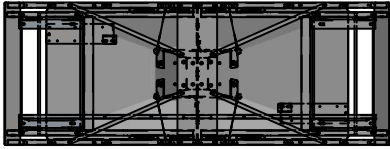
**! IMPORTANTE!!!!  
! VERY IMPORTANT!!!!  
! WICHTIG!!!!  
! TRÈS IMPORTANT!!!!  
! ¡MUY IMPORTANTE!**

**ASSEMBLARE I PIANI UTILIZZANDO LA  
FERRAMENTA PRESENTE ALL'INTERNO  
DEI TELAI ELIOT/ELIOT WOOD DRIVE!!!!**

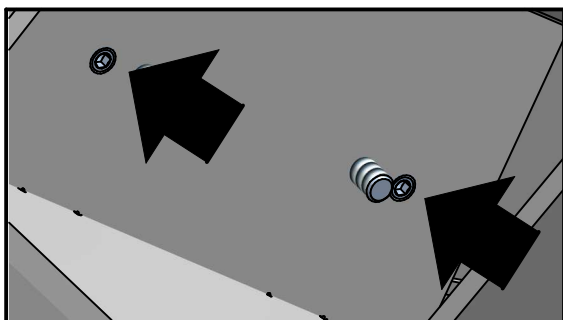
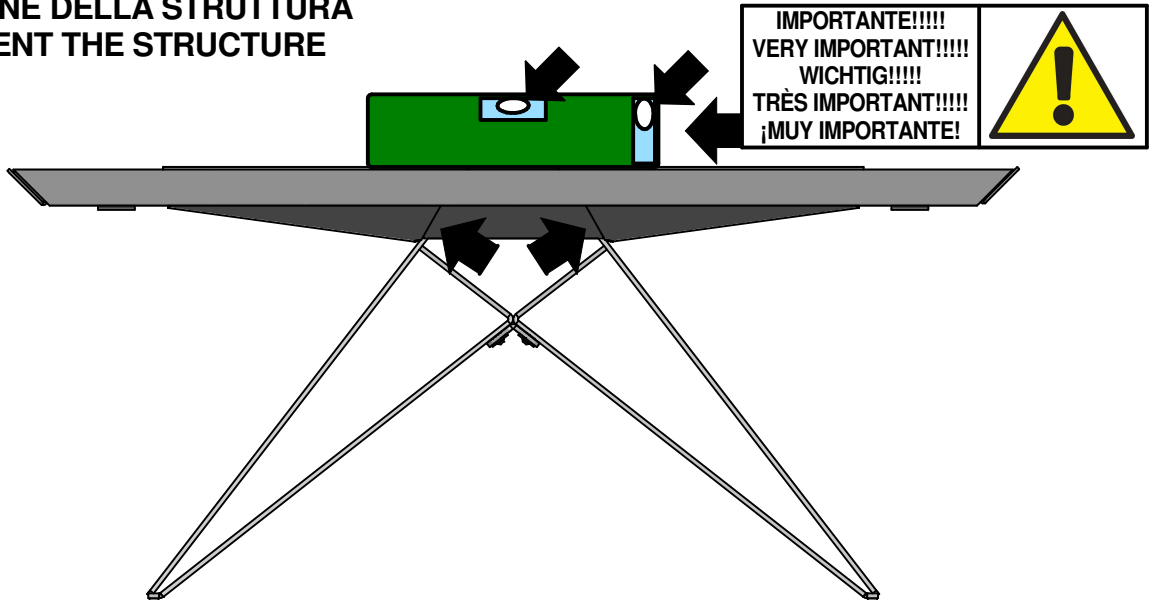
**MOUNT THE TOPS USING THE  
HARDWARE PRESENT IN TO THE  
ELIOT/ELIOT WOOD DRIVE FRAME!!!!**

# PREMIER DRIVE PREMIER KERAMIK DRIVE

## 5 PREMIER DRIVE - ELIOT DRIVE FRAME PREMIER KERAMIK DRIVE - ELIOT KERAMIK DRIVE FRAME



## 7 REGOLAZIONE DELLA STRUTTURA ADJUSTMENT THE STRUCTURE



Avvitare o svitare le viti per regolare il telaio.  
Screw or unscrew the screws to adjust the structures.  
Schraube oder die Schrauben, die Strukturen anzupassen.  
Visser ou dévisser les vis pour ajuster les structures.  
Atornille o desenrosca los tornillos para ajustar las estructuras.

n° 01 da 4.

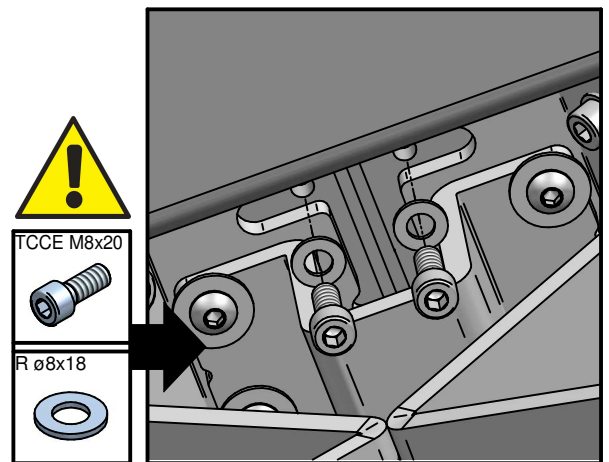
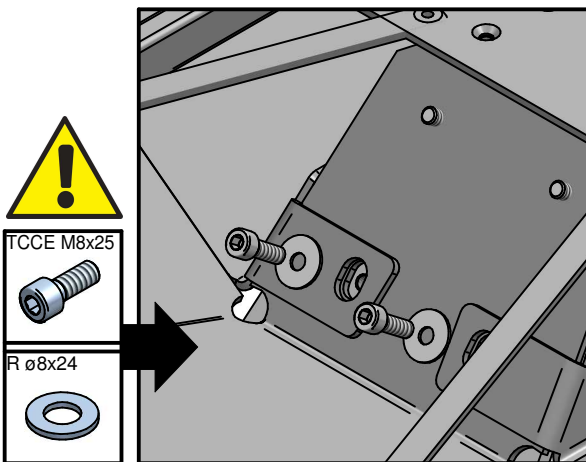
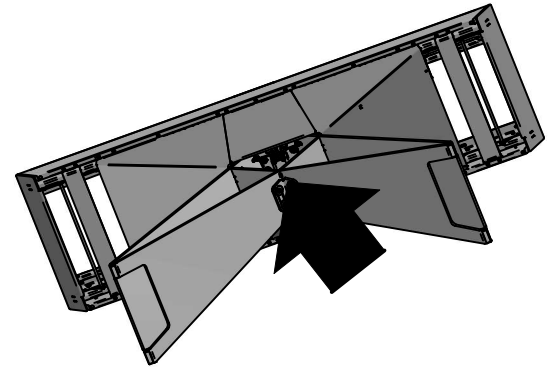
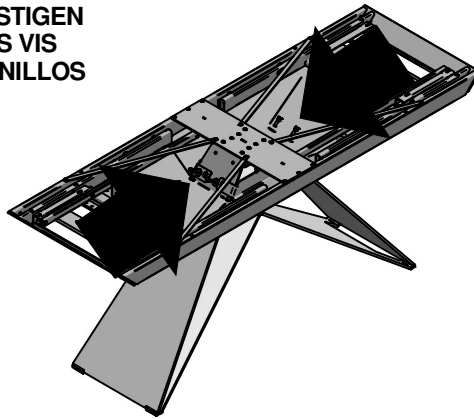




# 6

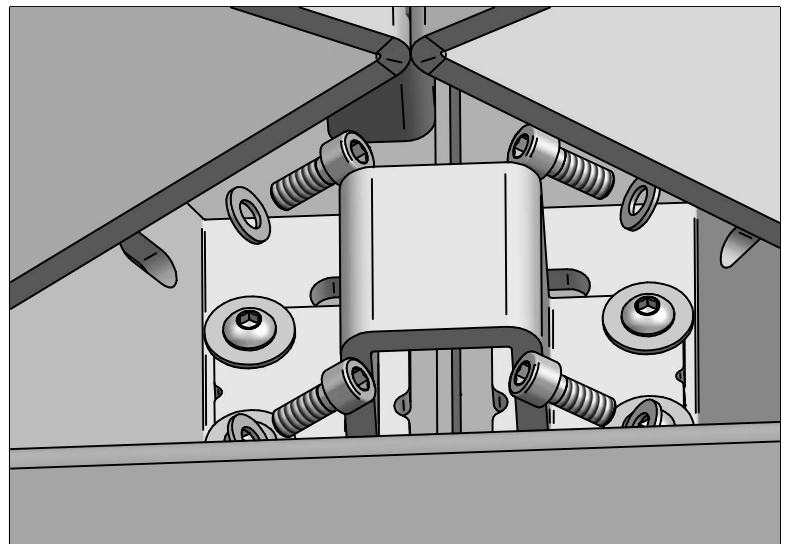
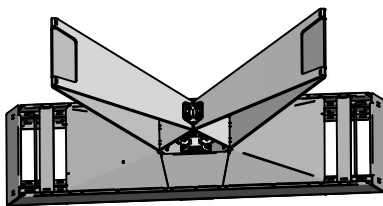
**PRE-MONTARE LE VITI  
PRE-ASSEMBLE THE LEGS  
DIE SCHRAUBEN BEFESTIGEN  
PRÉ-ASSEMBLER LES VIS  
PRE-MONTAR LOS TORNILLOS**

- n° 04 TCCE M8x20 ZB.
- n° 04 TCCE M8x25 ZB.
- n° 08 rondella ø8x18 ZB.
- n° 04 rondella ø8x24 ZB.
- n° 01 da 6.



# 8

**FISSARE DEFINITIVAMENTE  
FINALLY FIX  
SCHLIEßLICH BEHENEN  
ENFIN FIXER  
FINNALMENTE ARREGLAR**



- n° 04 TCCE M8x20 ZB.
- n° 04 rondella ø8x18 ZB.
- n° 01 da 5.

**! IMPORTANTE!!!!  
! VERY IMPORTANT!!!!  
! WICHTIG!!!!  
! TRÈS IMPORTANT!!!!  
! ¡MUY IMPORTANTE!**

**ASSEMBLARE I PIANI UTILIZZANDO LA  
FERRAMENTA PRESENTE ALL'INTERNO DEI  
TELAJ ELIOT DRIVE/ELIOT KERAMIK  
DRIVE!!!!**

**MOUNT THE TOPS USING THE HARDWARE  
PRESENT IN TO THE ELIOT DRIVE/ELIOT  
KERAMIK DRIVE FRAME!!!!**



## USO

Il prodotto é destinato per l'utilizzo all'interno delle abitazioni con l'uso per il quale é stato realizzato.



## REALIZZAZIONE

**Piccole irregolarità sulla base sono dovute alla lavorazione manuale del prodotto.**



## MANUTENZIONE

Non vanno assolutamente utilizzati strumenti metallici appuntiti o panni abrasivi per eliminare eventuali residui di sporco presenti sulla superficie del prodotto, in quanto possono danneggiare la superficie stessa. Non vanno assolutamente utilizzati detersivi che contengano cloro o a base di acido cloridrico, acido muriatico o prodotti anticalcare in quanto andrebbero ad alterare la brillantezza del prodotto.

## MANUTENZIONE LEGNO

Il legno è un materiale vivo e come tale può avere mutamenti nel tempo di colore e di dimensione, gli oggetti che vengono appoggiati sul piano, devono essere spostati periodicamente poiché il legno è sensibile alla luce e si ossida, creando differenze di colore tra le parti esposte alla luce e quelle coperte. Per la normale pulizia utilizzare un panno morbido leggermente umido. Non usare detersivi abrasivi, solventi, ammoniaci, acetone o petrolio. Per la rimozione di macchie utilizzare una soluzione di acqua e sapone neutro, avendo l'accortezza di asciugare subito le superfici bagnate.

## ATTENZIONE

Non spostare assolutamente mai il prodotto trascinandolo o sollevandolo prendendolo per il piano ma smontarlo e riposizionarlo dove voluto, assicurandosi di proteggere le parti che si potrebbero danneggiare.



## SMALTIMENTO

Una volta dismesso, il prodotto od i suoi componenti non vanno dispersi nell'ambiente ma conferiti ai sistemi pubblici di smaltimento.



**Riporre per eventuali consultazioni future.**



## USE

The product is intended to be used in the inside and for the purposes it was created for.



## ACCOMPLISHMENT

**Small irregularities on the base are due to manual processing.**



## MAINTENANCE

It is recommended not to use metal sharp tools or abrasive clothes to eliminate dirt from the surface, because they could damage the same. Do not absolutely use detergents containing chlorine, muriatic acid, hydrochloric acid or descale detergents which can damage the surface brilliance.

## MAINTENANCE WOOD

Wood is a living material and therefore susceptible to slight colour and dimension changes. As the wood is sensitive to light and oxidizes, any item standing in the same place on the top for a long period of time can create colour differences between the covered and the exposed parts, so they should be moved periodically. Clean it with a slightly damp soft cloth. DO NOT use any chemicals or harsh detergents such as ammonia. To remove stains, wash the top with mild soap and water, and rinse. Dry the top thoroughly.



## WARNING

Do not absolutely move the product dragging it or lifting it by gripping the top, but disassemble it and then place it in the new site, protecting the parts that could be damaged.



## DISPOSAL

Once discarded, neither the product nor its components should be dispersed in the environment, but rather consigned to public disposal systems.

**File for future consultation.**



## NUTZUNG

Das Produkt ist nur für den Innenbereich gedacht. Der Tisch wurde hergestellt, nur als Esstisch genutzt zu werden.



## AUSFÜHRUNG

**Kleine Unregelmäßigkeiten auf der Basis sind nicht zu vermeiden, da das Teil per Hand hergestellt wird.**



## WARTUNG

Niemals scharfe Werkzeuge aus Metall, spitzen Instrumente oder Schleifmittel für die Reinigung der Oberfläche verwenden. Diese Produkte können die Oberfläche beschädigen. Niemals Chemikalien mit chlorhaltigen Salzsäure, Salzsäure oder Kalk-Produkte für die Reinigung verwenden. Diese Produkte können der Glanz beschädigen.

## PFLEGE DES HOLZES

Holz ist ein lebendes Material und kann sich in der Farbe und Größe ändern. Objekte, die auf die Platte gestellt werden, müssen periodisch bewegt werden, da Holz lichtempfindlich ist und oxidiert und dadurch die Farbe ändert. Für die normale Reinigung genügt ein weiches, feuchtes Tuch. Bitte kein Scheuermittel, Lösungsmittel, Ammoniak, Aceton oder Öl verwenden. Zum Entfernen von Flecken milde Seife und Wasser benutzen, die nassen Oberflächen sofort abtrocknen.



## ACHTUNG

Der Tisch absolut nie ziehen oder heben. Falls der Tisch soll bewegt werden, muss zerlegt werden und sorgfältig in der neue Stelle Positioniert. Die empfindliche teile sollen geschützt werden.



## ENTSORGUNG

Nach der Aussonderung ist das Produkt und seine Bestandteile nicht selbständig im Freien zu entsorgen, sondern der städtischen Müllabfuhr zu übergeben.

**Bitte aufbewahren für eventuelle spätere Nachfragen.**

**F****UTILISATION**

Le produit est destiné pour une utilisation à l'intérieur des habitations.

**CONSTRUCTION**

**Les petites irrégularités sur la base sont dues à une fabrication manuelle.**

**MANUTENTION**

Il ne faut pas absolument utiliser des outils pointus ou des chiffons abrasifs pour éliminer des possibles restes sur la surface du produit, parce qu'ils peuvent endommager la surface même. Ne pas utiliser des détergents contenant du chlore, acide chlorhydrique, acide muriatique ou produits anticalcaire qui peuvent altérer le brillant du produit.

**ENTRETIEN BOIS**

Le bois est une matière qui vit, et comme tel il peut avoir des changements de couleur, de dimension, les objets posés sur le plateau doivent être posés de façon intermittente car la sensibilité à la lumière peut créer des différences de ton entre les parties du plateau couvertes ou non par les objets. Pour l'entretien, utilisez un chiffon doux et légèrement humide. Ne pas utiliser de revêtements abrasifs, ammoniacaux ou autres détergeants. Pour enlever les taches utiliser de l'eau et du savon neutre, en essuyant immédiatement les parties concernées.

**ATTENTION**

Ne pas absolument déplacer le produit en le traînant ou en le soulevant par le top, mais démontez-le et positionnez-le autre part, en s'assurant de protéger les parties qui pourraient s'endommager.

**ECOULEMENT**

Une fois déballé, le produit ou ses composants ne doivent pas être dispersés dans la nature mais confiés aux décharges publiques.

**A conserver pour les futurs besoins de référence.**

**E****USO**

El producto está destinado para su uso dentro del hogar, a los fines por los cuales fue creado.

**CONSTRUCCIÓN**

**Pequeñas irregularidades en la base están causadas por la producción manual.**

**MANTENIMIENTO**

No utilizar en cualquier forma instrumentos de metal afilados o telas abrasivas para eliminar cualquier resto de suciedad en la superficie del producto, ya que pueden dañar la superficie misma. No utilizar en cualquier forma limpiadores a base de cloro o que contienen ácido clorhídrico, ácido muriático o productos anticalcáreos ya que pueden alterar el brillo del producto.

**MANTENIMIENTO MADERA**

La madera es un material vivo y, como tal, puede tener cambios con el tiempo de color y tamaño, los objetos que se colocan en el sobre, se deben mover periódicamente ya que la madera es sensible a la luz y se oxida, creando diferencias de color entre las piezas expuestas a la luz y las cubiertas. Para la limpieza normal, use un paño suave ligeramente humedecido. No use limpiadores abrasivos, disolventes, amoníaco, acetona y aceite. Para quitar las manchas utilizar una solución de jabón suave y agua, asegurándose de secar las superficies mojadas inmediatamente.

**ATENCIÓN**

No muevan absolutamente nunca el producto arrastrándolo o mediante el levantamiento del plano, sino desmontarlo y llevarlo a donde querían, asegurándose de proteger las partes que pueden dañarse.

**ELIMINACIÓN DE DESECHOS**

Una vez desechado, el producto o sus componentes no se tienen que abandonar en el entorno sino entregar al sistema público de recogida de basuras.

**Guardar para consultas posteriores.**

**cattelan  
italia**

---

CATTELANITALIA.COM



**CATTELAN ITALIA SPA** – via pilastri 19 – 36010 Carré / Vicenza – Italy  
phone +39 0445 318711 - fax +39 0445 314289 - email: [info@cattelanitalia.com](mailto:info@cattelanitalia.com)