

ISTRUZIONI DI MONTAGGIO - ASSEMBLING INSTRUCTIONS
MONTAGEANLEITUNG - INSTRUCTIONS DE MONTAGE
INSTRUCCIONES DE MONTAJE - ИНСТРУКЦИИ ПО МОНТАЖУ
安装指导 - تعليمات التجميع

cattelan
italia

SPIGA
TIFFANY
TUDOR

Cattelan Italia spa si riserva di apportare, senza preavviso, modifiche nei materiali, nei rivestimenti, nelle finiture e nei disegni dei prodotti presentati in questo catalogo. Le textures ed i colori dei materiali e delle finiture hanno valore indicativo in quanto soggetti alle tolleranze dei processi di stampa.

Cattelan Italia spa reserves the right to change, without previous notice, materials, covers, finishes and drawings of the products presented in this catalogue. The textures and colours of materials and finishes are indicative as they are depending on the tolerances of the printing process.

Cattelan Italia spa behält sich vor, ohne Vorankündigung, Veränderungen an den Materialien, Bezügen, Finish und Zeichnungen der in diesem Katalog vorgestellten Produkte vorzunehmen. Die Texturen und Farben der Materialien und Finish haben einen hinweisenden Wert, da sie von den Toleranzen im Druckprozess abhängig sind.

Cattelan Italia spa se réserve le droit d'apporter, sans préavis, des modifications au niveau des matériaux, des revêtements, des finitions et du design des produits présentés dans ce catalogue. Les textures et les couleurs des matériaux et des finitions sont une valeur indicative parce-que ils changent selon la tolérance aux procédés d'imprimerie.

Cattelan Italia spa se reserva el derecho de aportar modificaciones de dibujo, materiales, acabados y tapicerías, sin que esté obligada a dar aviso anticipado. Las textures y los colores de los materiales y de los acabados tienen solo un valor indicativo porque están sujetos a la tolerancia en los procesos de imprenta.

Cattelan Italia spa оставляет за собой право делать изменения, без предупреждения, в материалах, обивках, отделках и в чертежах продуктов, которые представлены в данном каталоге. Текстуры и цвета материалов и отделок в каталоге не передают реальные цвета предметов, из-за особенности процессов печати и цветопередачи.

Cattelan Italia 公司保留变更图册中材料、包覆材质、饰面、图像的权利, 无须事先通知。因印刷等工艺存在偏差, 材料和饰面等的纹理和颜色仅供参考。

IMPORTANTE: Riporre per eventuali consultazioni future.

IMPORTANT: File for future consultation.

WICHTIG: Bitte aufbewahren für eventuelle spätere Nachfragen.

IMPORTANT: A conserver pour les futurs besoins de référence.

IMPORTANTE: Guardar para consultas posteriores.

ВАЖНО: Сохранить для возможной будущей консультации.

重要事项：存档以备日后咨询

SPIGA — TIFFANY — TUDOR



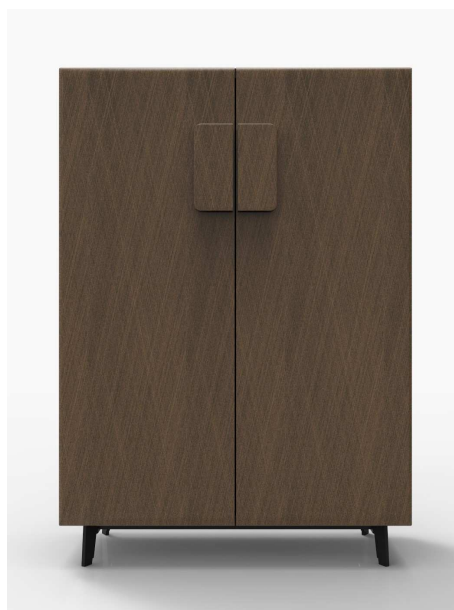
SPIGA



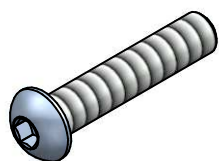
TIFFANY



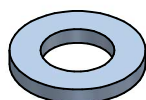
TUDOR



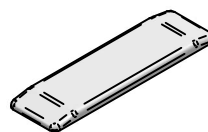
n° 04 TBCE M6x40 ZB.



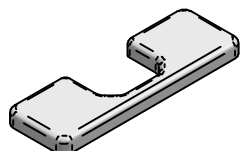
n° 04 ø6x12 ZB.



n° 06 cod. 216420900700.



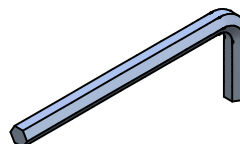
n° 06 cod. 216420900600.



n° 08 pz.



n° 01 da 04.



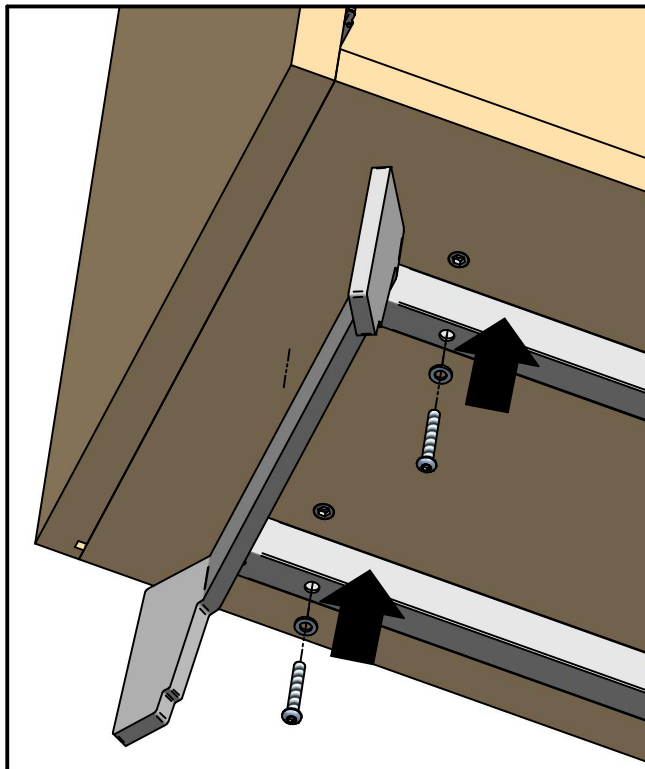
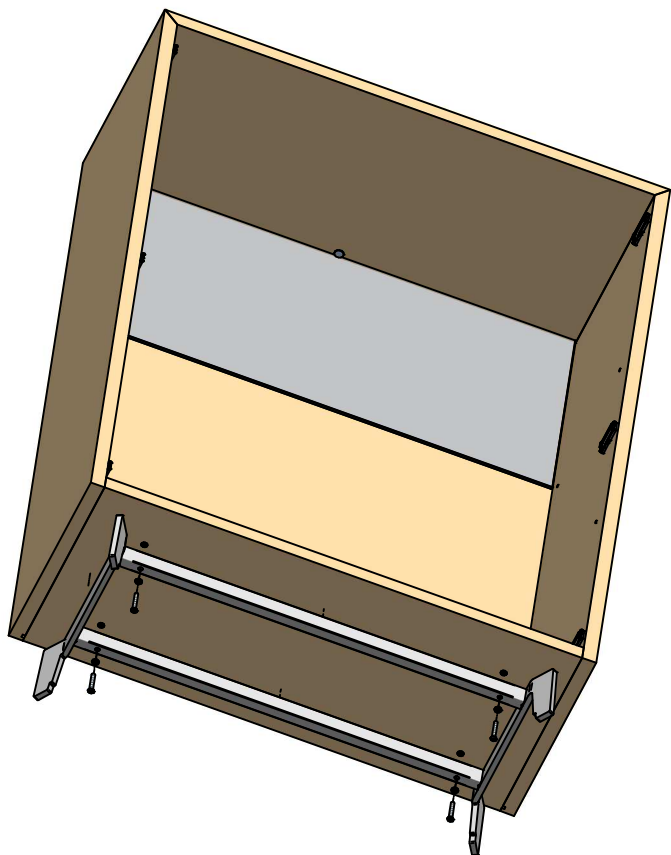
n° 08 Bumpon H2.



SPIGA — TIFFANY — TUDOR



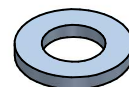
1



n° 04 TBCE M6x40 ZB.



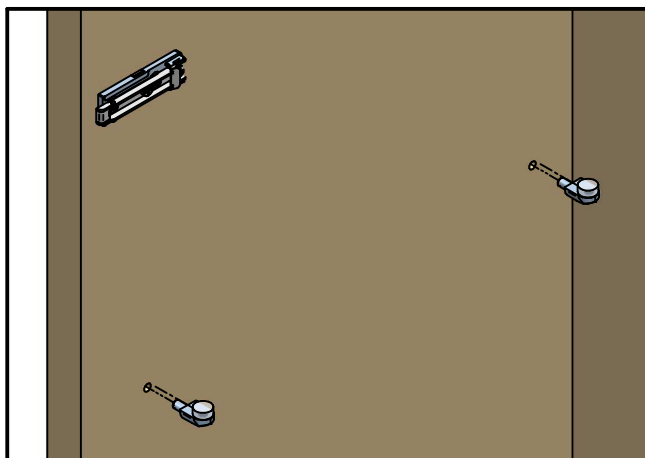
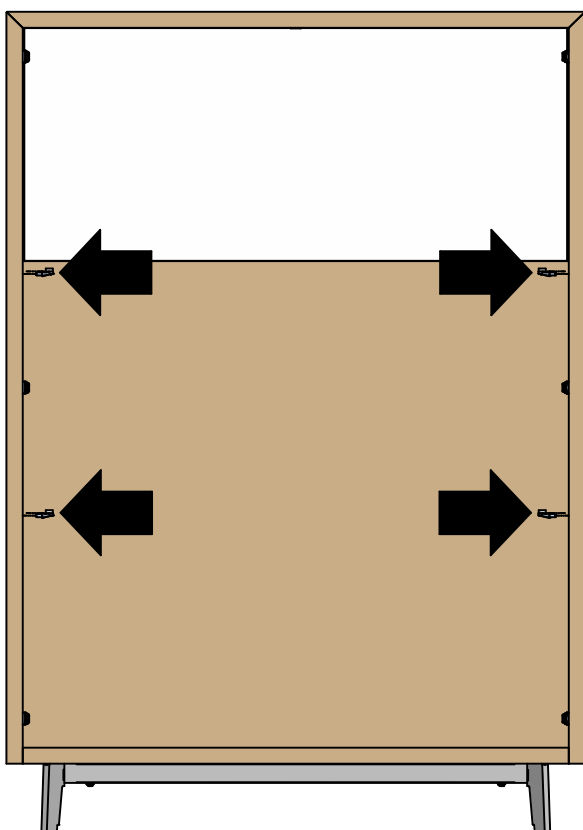
n° 04 ø6x12 ZB.



n° 01 da 04.



2

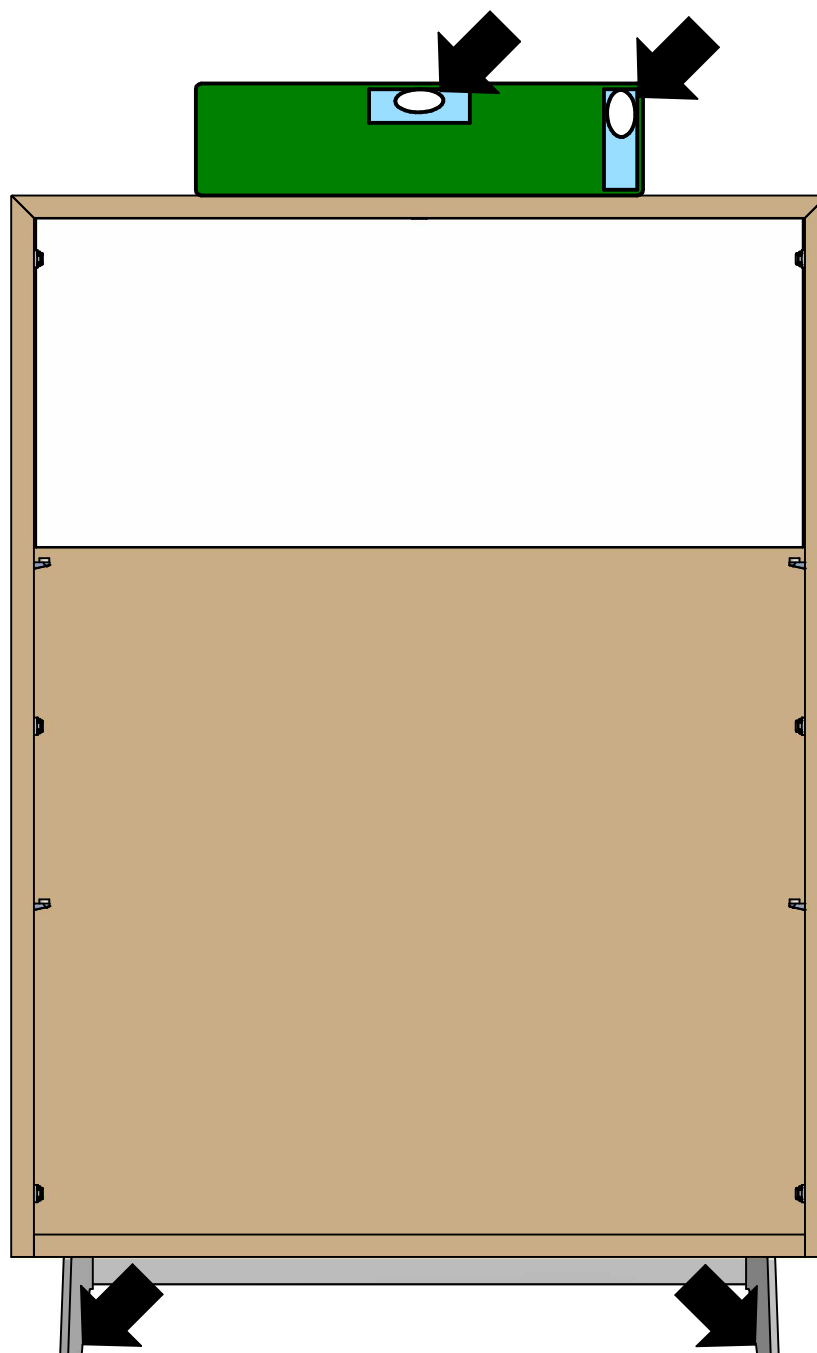


Reggipiano.





- ③ Regolazioni
Adjustments
Einstellung
Réglages
Regulaciones
Регулировка
调节项



In caso di pavimento irregolare, aggiustare la base aggiungendo uno o più tappi adesivi.

In case of irregular floor, adjust the base adding one or more caps.

Bei unregelmässigem Fussboden, die durch die platte tragenden rehstempel nicht ausgeglichen werden koennen, kann mit zusaetzlichen Plaettchen ausgeglichen werden.

Si le sol n'est pas régulier, régler la base avec un ou plus bouchons.

Si el suelo es irregular, arreglar la base con uno o mas tacos adhesivos.

В случае неровной поверхности, на которую производится установка оборудования, отрегулируйте его основание, добавив одну или несколько подставок.

如若地板不够平整, 请尝试调节底座或增加一个或多个盖子。

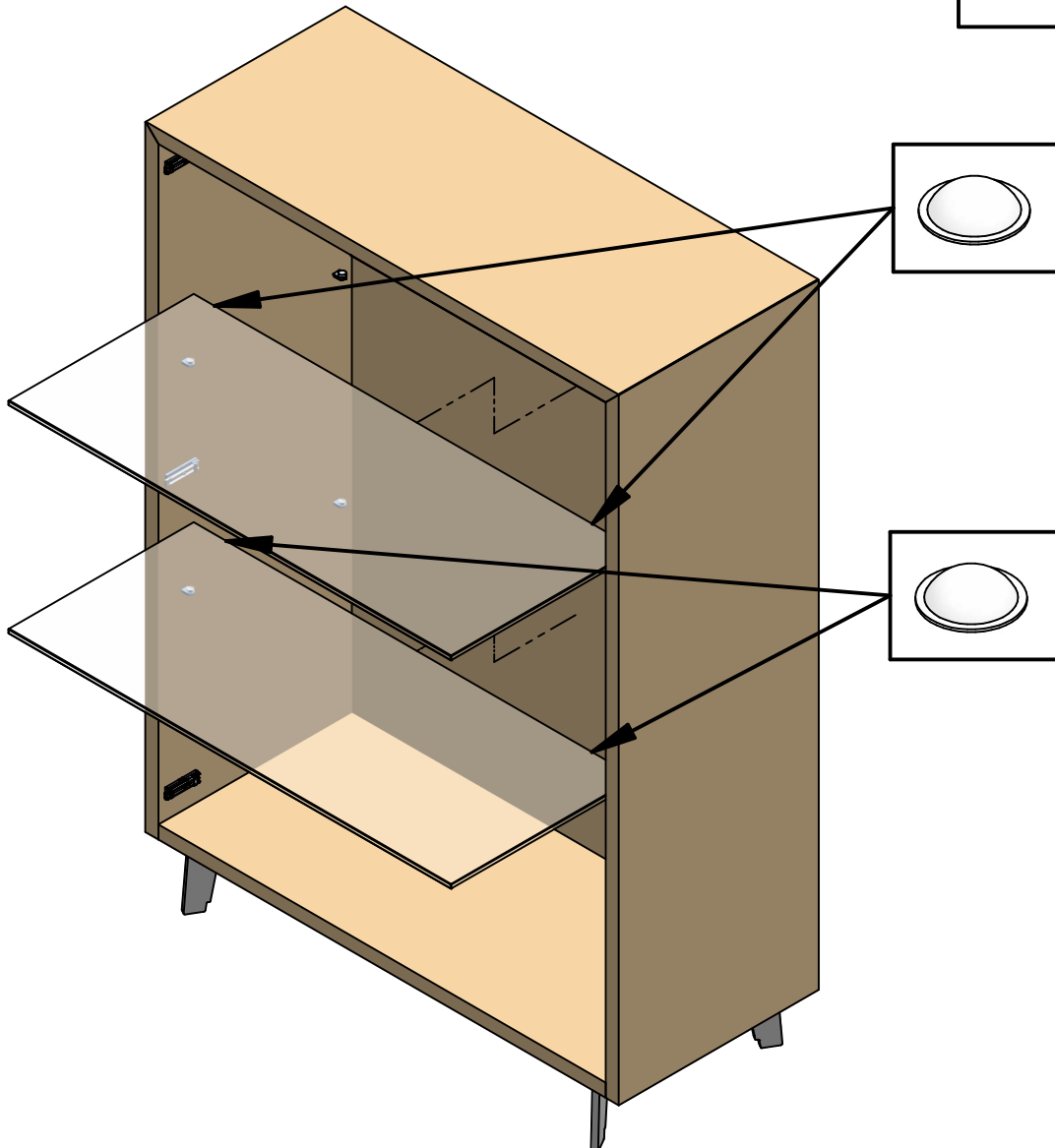
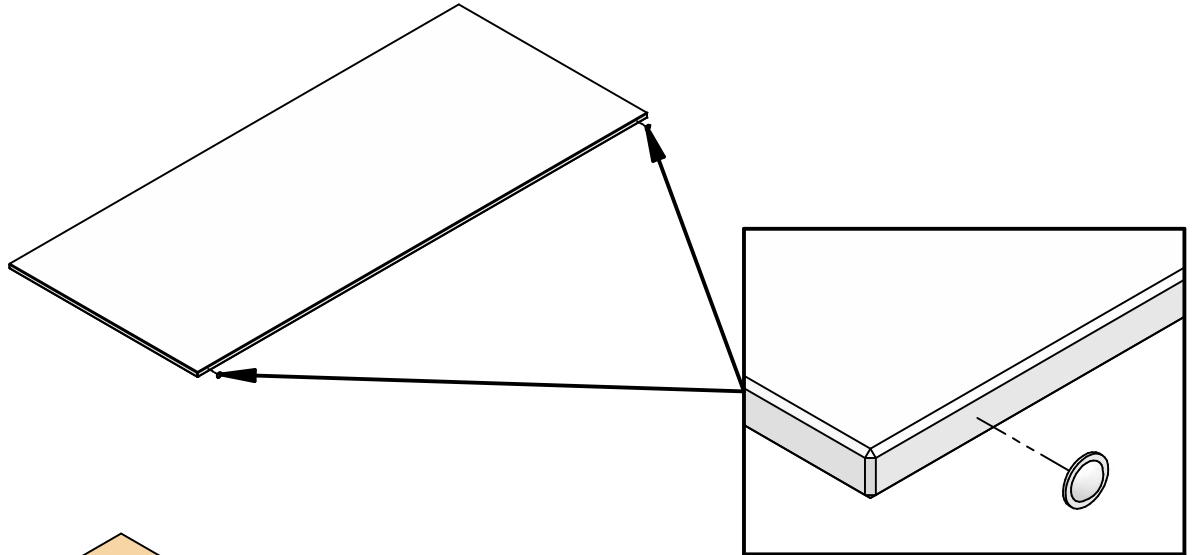
SPIGA — TIFFANY — TUDOR

4



PORTATA:
WEIGHT CARRYING CAPACITY :
BELASTUNG:
PORTEE:
PORTADA:
Максимально допустимая нагрузка:
承重力:

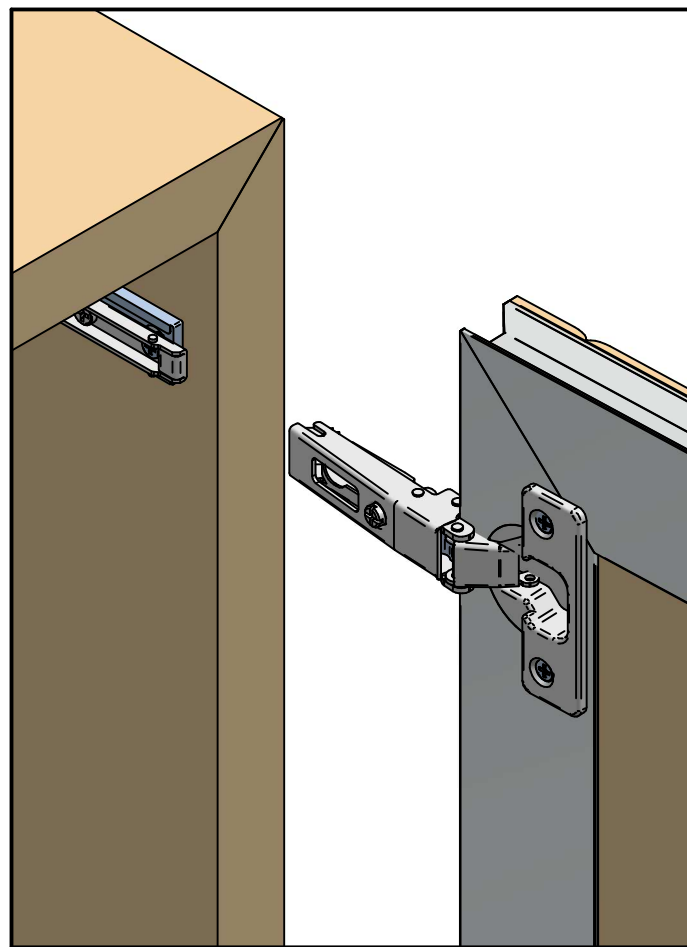
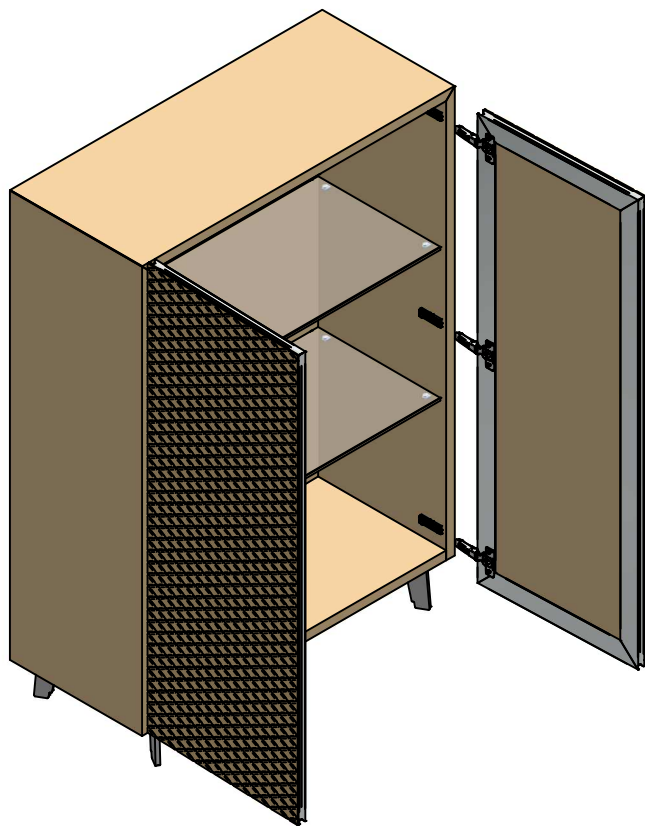
x1 12 Kg MAX



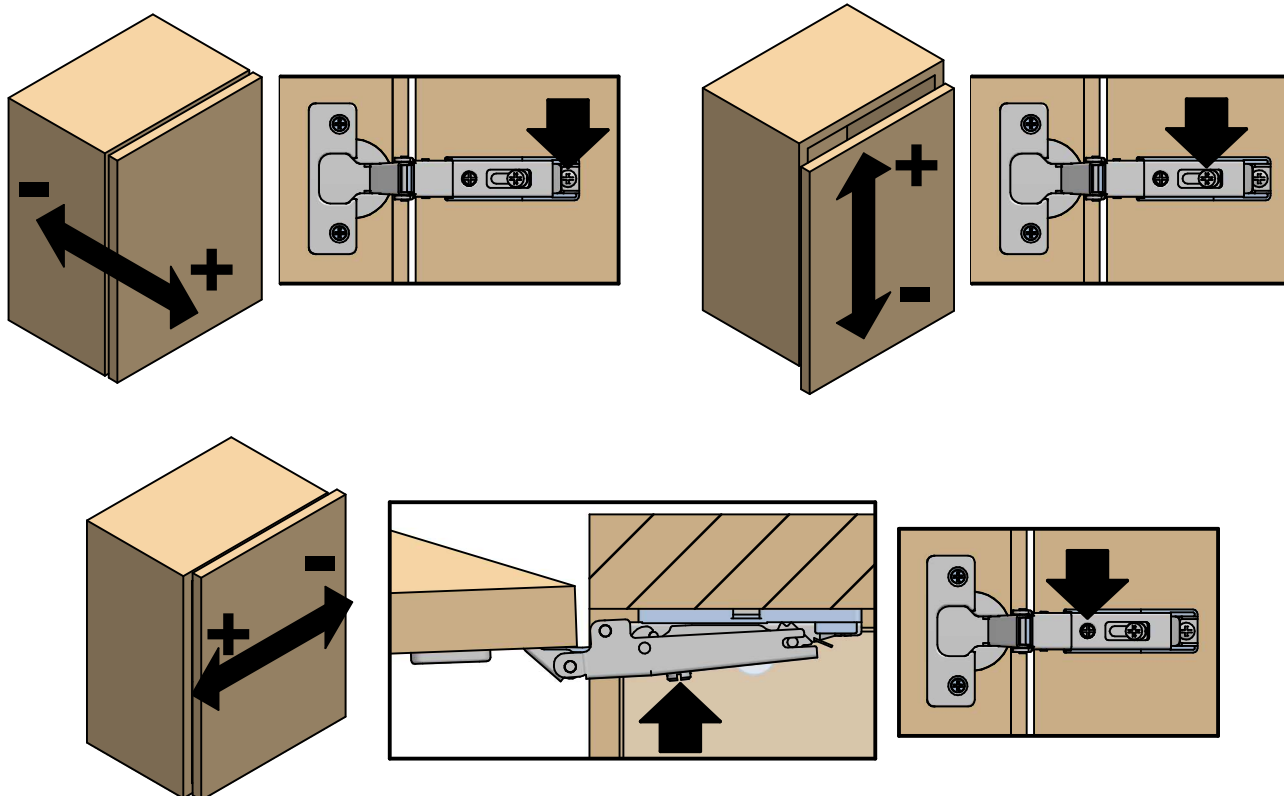
n° 04 Bumpon H2.



5 Montaggio anta - Door assembly
Montage der Tür - Montage de la porte
Montaje puerta - Установка дверцы - 门部安装



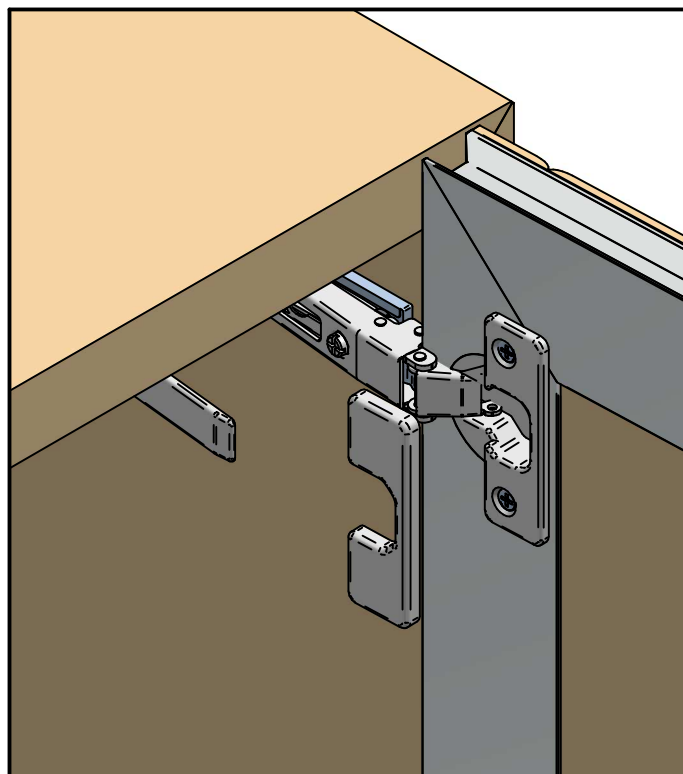
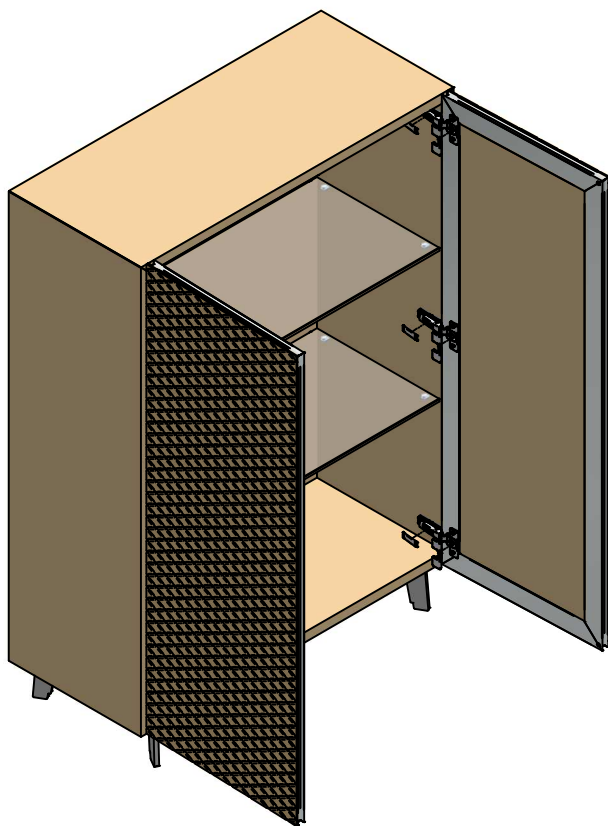
6 Regolazioni anta — Door adjustments — Türeinrichtung
Réglage de la porte — Regulaciones puerta — Регулировка дверцы — 门部调整



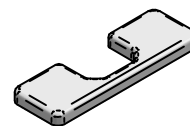
SPIGA — TIFFANY — TUDOR



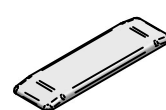
7



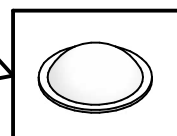
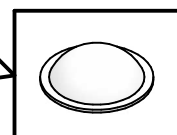
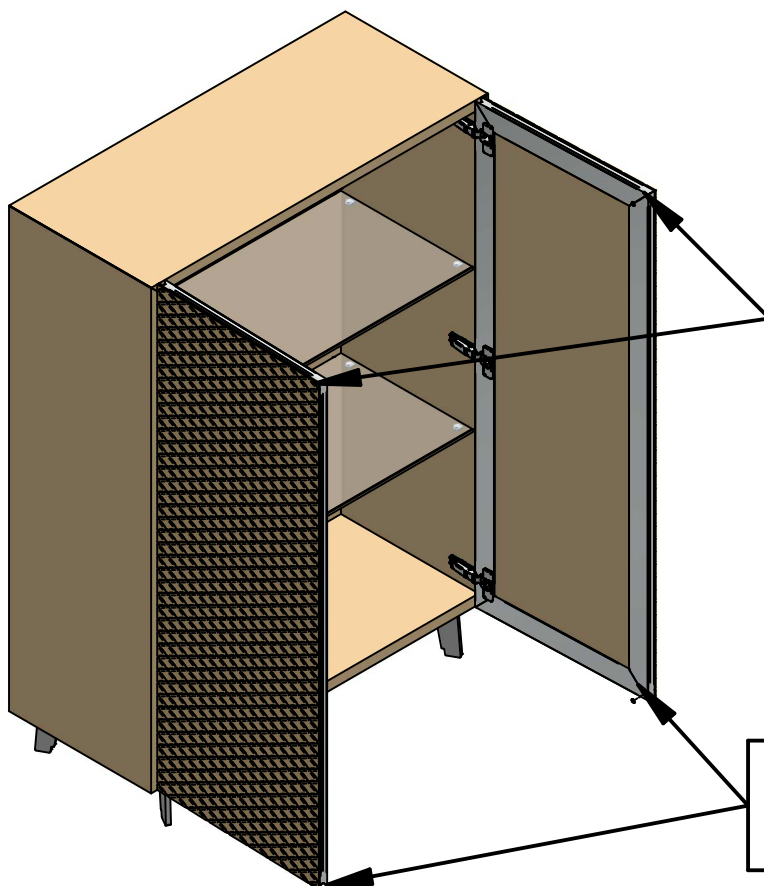
n° 06 cod. 216420900600.



n° 06 cod. 216420900700.



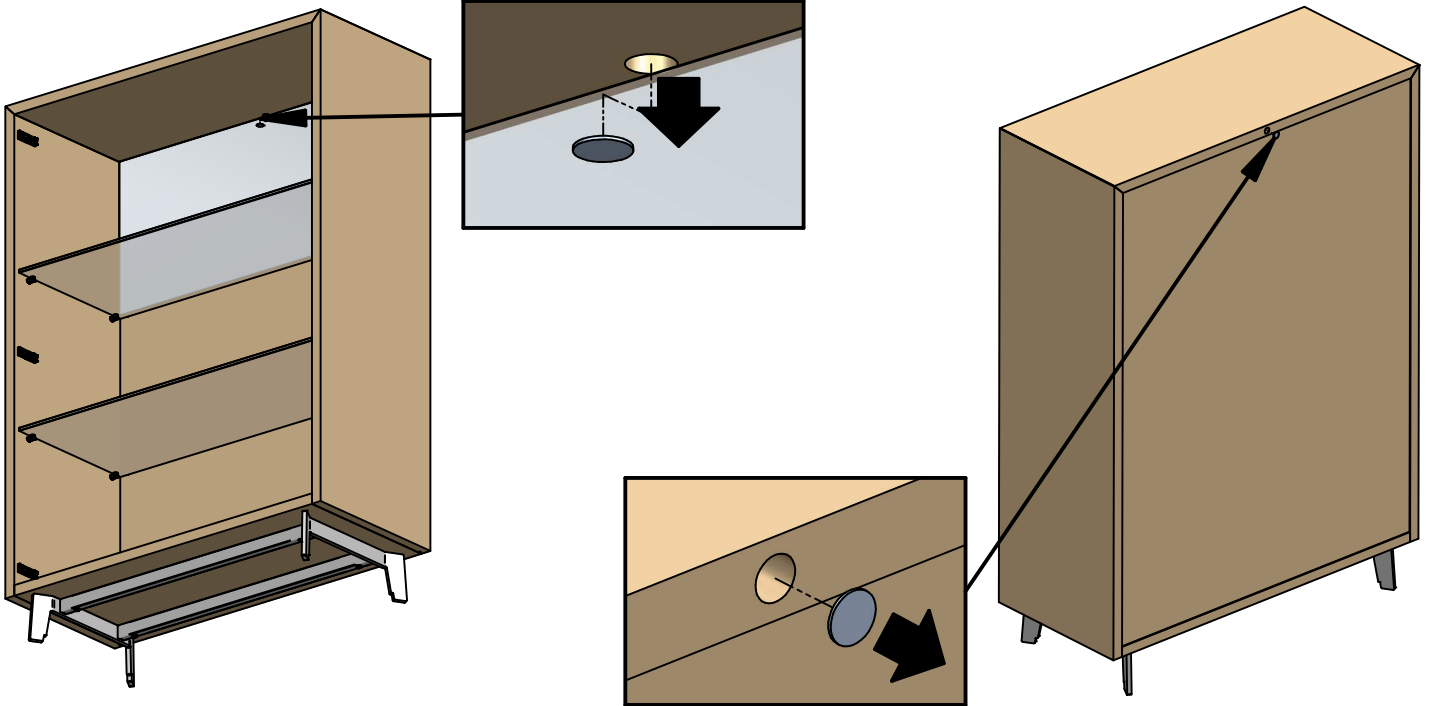
8



n° 04 Bumpon H2.



A Parti da rimuovere - Parts to remove - Teile, die entfernt werden sollen
Pièces à rétirer - Piezas que remover - Компоненты, необходимые для
удаления
需清除的部分



IMPORTANTE!!!! - VERY IMPORTANT!!!! - WICHTIG!!!! - TRÈS IMPORTANT!!!! - ¡MUY IMPORTANTE! - ВАЖНО - 警告

Avvertenza

- L'elettricità può essere pericolosa.
- Prima di procedere con l'installazione si prega di verificare che l'alimentazione di corrente sia scollegata dalla scatola delle valvole.
- Non cercare di inserire gli accessori se non si dispone delle competenze per farlo.
- In caso di dubbio si prega di rivolgersi a un elettricista qualificato per portare a termine l'installazione.

Warning

- Electricity can be dangerous.
- Before commencing installation ensure the power supply is disconnected at the fuse box.
- Do not attempt to fit installation unless you are competent.
- If in any doubt consult a qualified electrician to complete electrical installation.

Warnung

- Elektrizität kann gefährlich sein.
- Stellen Sie sicher, dass die Stromversorgung am Sicherungskasten unterbrochen ist, bevor Sie mit der Installation beginnen.
- Versuchen Sie nicht, das Gerät zu installieren, wenn Sie hierfür nicht befähigt sind.
- Falls Sie diesbezüglich Zweifel haben, bitten Sie einen qualifizierten Elektriker die elektrische installation durchzuführen.

Mise en garde

- L'électricité peut être dangereuse.
- Avant de démarrer l'installation, assurez-vous d'avoir coupé l'alimentation du courant au compteur.
- N'essayez pas d'effectuer l'installation à moins que vous soyez compétent en la matière.
- En cas de doute consultez un électricien qualifié pour effectuer l'installation électrique.

Atención

- La electricidad puede ser peligrosa.
- Antes de comenzar la instalación, asegúrese de que el suministro eléctrico está desconectado en la caja de fusibles.
- No intente manipular la instalación, salvo que esté capacitado para ello.
- Si tiene alguna duda, pídala a un electricista cualificado que realice la instalación eléctrica.

Предупреждение

- Электричество может быть опасно.
- Перед тем, как перейти к установке, просим проверить, что источник питания отсоединен от щитка.
- Не пытайтесь разместить аксессуары, если не указана такая возможность.
- В случае затруднений просим обратиться к квалифицированному электрику, чтобы закончить установку.

警告

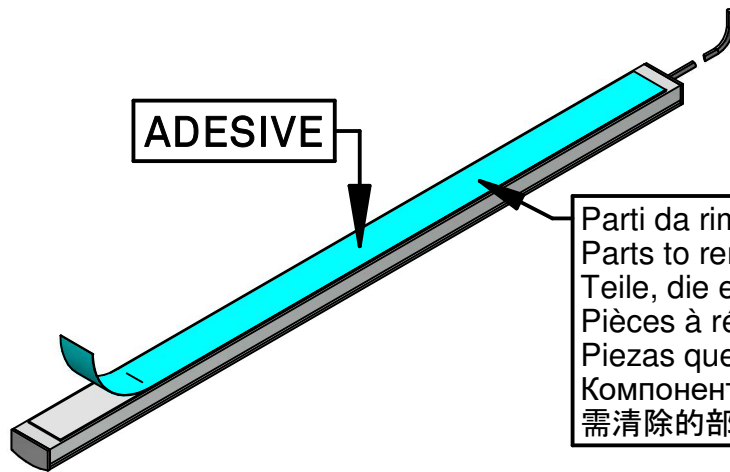
- 触电危险；
- 在安装之前，务必确保已断开保险丝盒的电源；
- 请在确保自己有能力安装的前提下进行安装；
- 如有任何问题，请咨询专业电工完成安装；



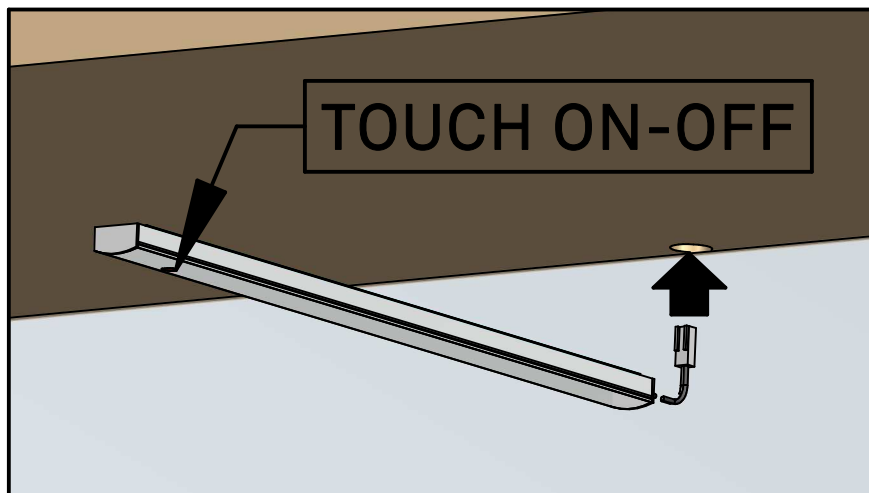
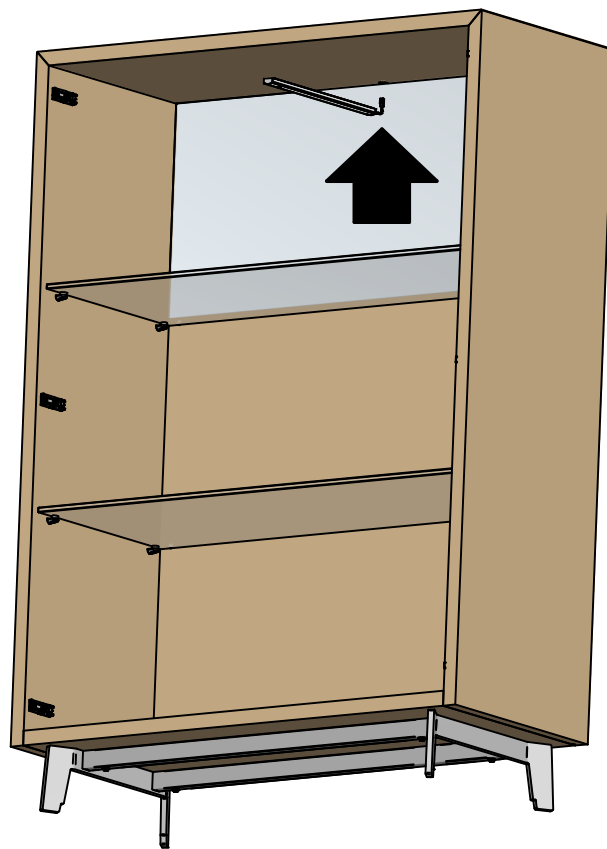
LED OPTIONAL

B

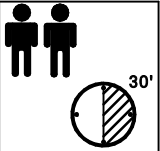
1x 3,9W STRIP LED 24V 50/60 Hz -
4000K



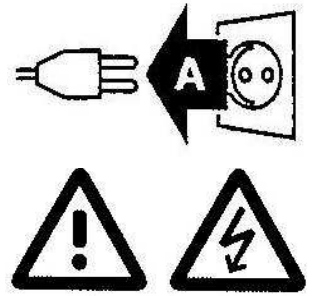
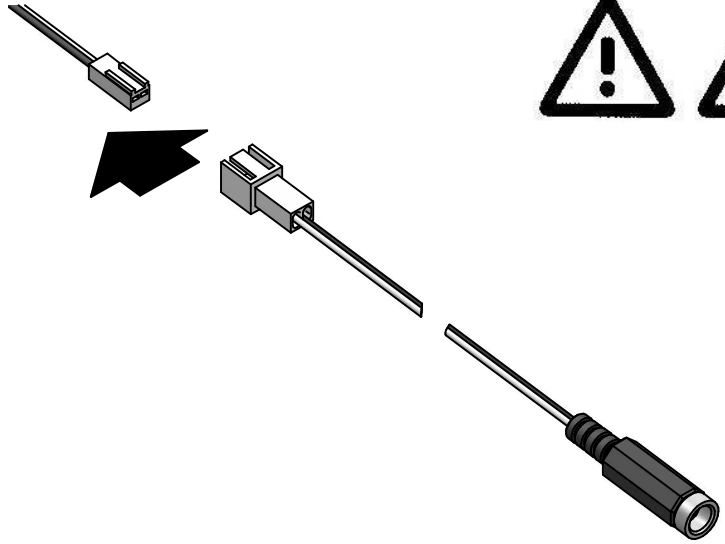
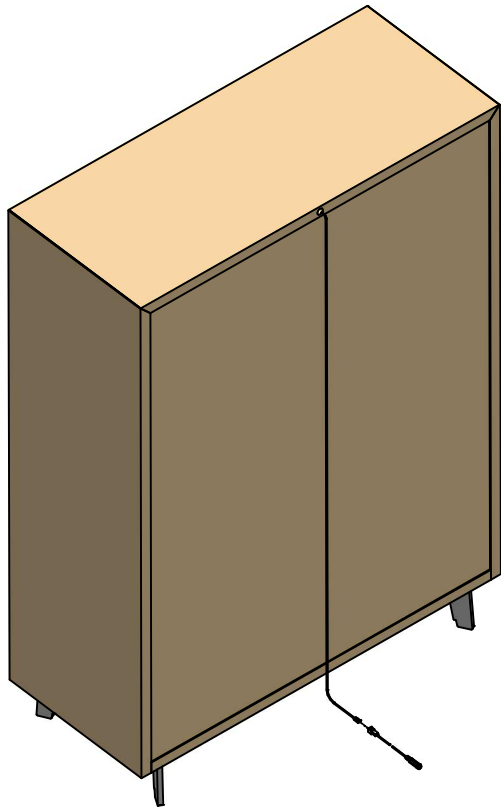
Parti da rimuovere
Parts to remove
Teile, die entfernt werden sollen
Pièces à rétirer
Piezas que remover
Компоненты, необходимые для удаления
需清除的部分



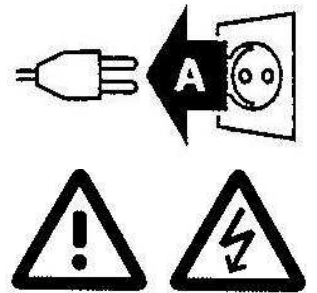
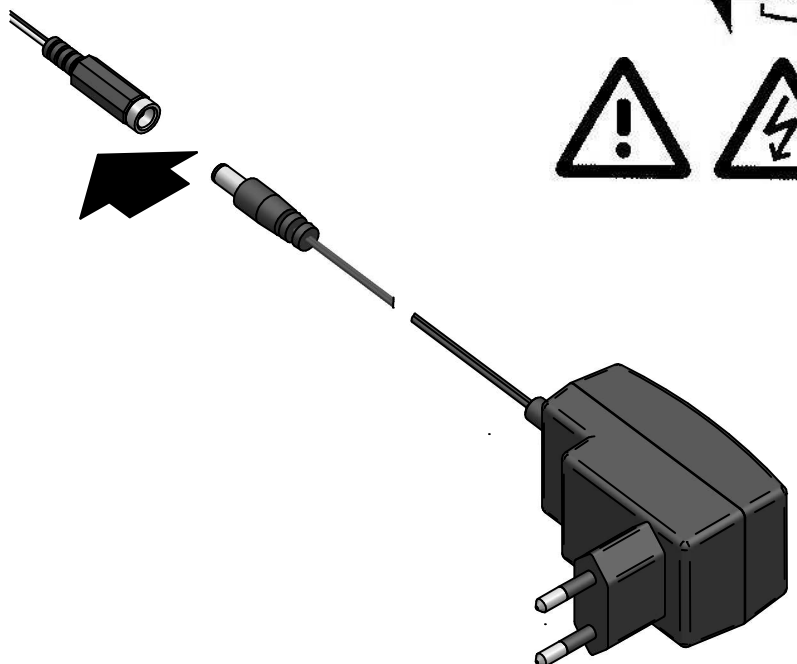
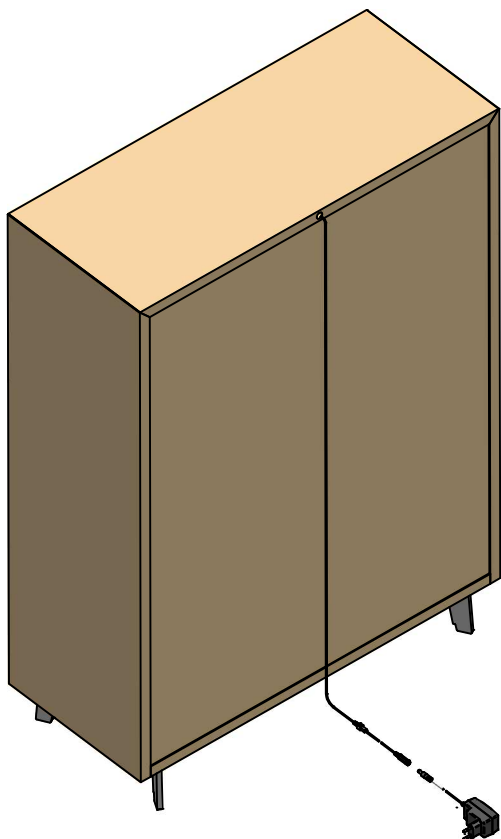
LED OPTIONAL



C



D





USO

Il prodotto è destinato per l'utilizzo all'interno delle abitazioni con l'uso per il quale è stato realizzato.



SMALTIMENTO

Una volta dismesso, il prodotto od i suoi componenti non vanno dispersi nell'ambiente ma conferiti ai sistemi pubblici di smaltimento.



MANUTENZIONE

Non vanno assolutamente utilizzati strumenti metallici appuntiti o panni abrasivi per eliminare eventuali residui di sporco presenti sulla superficie del prodotto, in quanto possono danneggiare la superficie stessa. Non vanno assolutamente utilizzati detergenti che contengano cloro o a base di acido cloridrico, acido muriatico o prodotti anticalcare in quanto andrebbero ad alterare la brillantezza del prodotto.

MANUTENZIONE LEGNO

Il legno è un materiale vivo e come tale può avere mutamenti nel tempo di colore e di dimensione, gli oggetti che vengono appoggiati sul piano, devono essere spostati periodicamente poiché il legno è sensibile alla luce e si ossida, creando differenze di colore tra le parti esposte alla luce e quelle coperte. Per la normale pulizia utilizzare un panno morbido leggermente umido. Non usare detersivi abrasivi, solventi, ammoniac, acetone o petrolio. Per la rimozione di macchie utilizzare una soluzione di acqua e sapone neutro, avendo l'accortezza di asciugare subito le superfici bagnate.

MANUTENZIONE PELLE

Per la normale pulizia spolverare con un panno morbido e asciutto. Eventuali macchie si possono eliminare trattandole con un panno o cotone idrofilo umido, e prodotti per la pulizia inizialmente più delicati quali sapone neutro o latte detergente. Asciugare immediatamente dopo il trattamento. Evitare di strofinare la superficie da trattare, ma tamponare, dai bordi verso il centro della macchia. Non usare mai prodotti abrasivi o aggressivi quali solventi, smacchiatori, ecc. Non usare mai il vapore. Non utilizzare i prodotti per la pulizia delle scarpe.

In ogni caso, ogni volta che si utilizza un prodotto nuovo per la pulizia, applicarlo in una zona "nascosta", per verificare l'efficacia ed evitare il danneggiamento di zone più esposte.



USE

The product is intended to be used in the inside and for the purposes it was created for.



DISPOSAL

Once discarded, neither the product nor its components should be dispersed in the environment, but rather consigned to public disposal systems.



MAINTENANCE

It is recommended not to use metal sharp tools or abrasive clothes to eliminate dirt from the surface, because they could damage the same. Do not absolutely use detergents containing chlorine, muriatic acid, hydrochloric acid or descale detergents which can damage the surface brilliance.

MAINTENANCE OF WOOD

Wood is a living material and therefore susceptible to slight colour and dimension changes. As the wood is sensitive to light and oxidizes, any item standing in the same place on the top for a long period of time can create colour differences between the covered and the exposed parts, so they should be moved periodically. Clean it with a slightly damp soft cloth. **DO NOT** use any chemicals or harsh detergents such as ammonia. To remove stains, wash the top with mild soap and water, and rinse. Dry the top thoroughly.

LEATHER MAINTENANCE

Dust with a soft and dry cloth for the normal cleaning. Stains can be treated with a wet cloth or cotton wool and with products for the cleaning initially more delicate like neutral soap or cleansing milk. Dry immediately after treatment. Avoid to rub the surface to treat, but apply a blotting pad or tissue from the edges toward the center of the stain. Never use abrasive or aggressive products like solvents, stain removers, et cetera. Never steam it. Don't use shoe cleaning products. In every case, every time that a new product is used for the cleaning, apply it in a "hidden" area to test its effectiveness and to avoid damages where more visible.



NUTZUNG

Das Produkt ist nur für den Innenbereich gedacht. Der Tisch wurde hergestellt, nur als Esstisch genutzt zu werden.



ENTSORGUNG

Nach der Aussonderung ist das Produkt und seine Bestandteile nicht selbständig im Freien zu entsorgen, sondern der städtischen Müllabfuhr zu übergeben.



WARTUNG

Niemals scharfe Werkzeuge aus Metall, spitzen Instrumente oder Schleifmittel für die Reinigung der Oberfläche verwenden. Diese Produkte können die Oberfläche beschädigen. Niemals Chemikalien mit chlorhaltigen Salzsäure, Salzsäure oder Kalk-Produkte für die Reinigung verwenden. Diese Produkte können der Glanz beschädigen.

PFLEGE DES HOLZES

Holz ist ein lebendes Material und kann sich in der Farbe und Größe ändern. Objekte, die auf die Platte gestellt werden, müssen periodisch bewegt werden, da Holz lichtempfindlich ist und oxidiert und dadurch die Farbe ändert. Für die normale Reinigung genügt ein weiches, feuchtes Tuch. Bitte kein Scheuermittel, Lösungsmittel, Ammoniak, Aceton oder Öl verwenden. Zum Entfernen von Flecken milde Seife und Wasser benutzen, die nassen Oberflächen sofort abtrocknen.

LEDERPFLEGE

Staub mit einem weichen, trockenen Tuch für die normale Reinigung. Flecken können mit einem feuchten Tuch oder Watte und mit Produkten für die Reinigung zunächst mehr zart wie neutrale Seife oder Reinigungsmilch behandelt werden. Trocknen Sie unmittelbar nach der Behandlung. Vermeiden Sie, um die Oberfläche zu behandeln, reiben, aber tragen Sie eine Schreibunterlage oder Gewebe von den Rändern zur Mitte des Flecks.

Scheuernde oder aggressive Produkte wie niemals Lösungsmittel, Fleckenentferner, et cetera. Dampf es nie. Verwenden Sie keine Schuhreinigungsprodukte. In jedem Fall jedes Mal, wenn ein neues Produkt für die Reinigung eingesetzt werden, gelten sie in einem "versteckten"-Bereich, um ihre Wirksamkeit zu überprüfen und, wo mehr Schäden sichtbar zu vermeiden.



UTILISATION

Le produit est destiné pour une utilisation à l'intérieur des habitations.



ECOULEMENT

Une fois disloqué, le produit ou ses composants ne doivent pas être dispersés dans la nature mais confiés aux décharges publiques.



MANUTENTION

Il ne faut pas absolument utiliser des outils pointus ou des chiffons abrasifs pour éliminer des possibles restes sur la surface du produit, parce qu'ils peuvent endommager la surface même. Ne pas utiliser des détergents contenant du chlore, acide chlorhydrique, acide muriatique ou produits anticalcaire qui peuvent altérer le brillant du produit.

ENTRETIEN BOIS

Le bois est une matière qui vit, et comme tel il peut avoir des changements de couleur, de dimension, les objets posés sur le plateau doivent être posés de façon intermittente car la sensibilité à la lumière peut créer des différences de ton entre les parties du plateau couverte ou non par les objets. Pour l'entretien, utilisez un chiffon doux et légèrement humide. Ne pas utiliser de revêtements abrasif, ammoniac ou autre détergeant. Pour enlever les taches utiliser de l'eau et du savon neutre, en essuyant immédiatement les parties concernées.

ENTRETIEN PEAU

La poussière avec un chiffon doux et sec pour le nettoyage normal. Les taches peuvent être traitées avec une laine chiffon ou un coton humide et avec des produits pour le nettoyage d'abord plus délicat comme le savon neutre ou lait démaquillant. Sécher immédiatement après le traitement. Évitez de frotter la surface à traiter, mais appliquer un buvard ou de tissus sur les bords vers le centre de la tache. Ne jamais utiliser de produits abrasifs ou agressifs comme les solvants, les détachants, et cetera. Ne jamais cuire à la vapeur. Ne pas utiliser de produits de nettoyage de chaussures. Dans tous les cas, chaque fois qu'un nouveau produit est utilisé pour le nettoyage, appliquer dans une zone «caché» pour tester son efficacité et pour éviter les dommages lorsque plus visibles.



USO

El producto está destinado para su uso dentro del hogar, a los fines por los cuales fue creado.

ELIMINACIÓN DE DESECHOS

Una vez desechado, el producto o sus componentes no se tienen que abandonar en el entorno sino entregar al sistema público de recogida de basuras.

MANTENIMIENTO

No utilizar en cualquier forma instrumentos de metal afilados o telas abrasivas para eliminar cualquier resto de suciedad en la superficie del producto, ya que pueden dañar la superficie misma. No utilizar en cualquier forma limpiadores a base de cloro o que contienen ácido clorhídrico, ácido muriático o productos anticálceos ya que pueden alterar el brillo del producto.

MANTENIMIENTO MADERA

La madera es un material vivo y, como tal, puede tener cambios con el tiempo de color y tamaño, los objetos que se colocan en el sobre, se deben mover periódicamente ya que la madera es sensible a la luz y se oxida, creando diferencias de color entre las piezas expuestas a la luz y las cubiertas. Para la limpieza normal, use un paño suave ligeramente humedecido. No use limpiadores abrasivos, disolventes, amoníaco, acetona y aceite. Para quitar las manchas utilizar una solución de jabón suave y agua, asegurándose de secar las superficies mojadas inmediatamente.

MANUTENCIÓN DE LA PIEL

El polvo con un paño suave y seco para la limpieza normal. Las manchas pueden ser tratadas con un paño o algodón lana mojada y con productos para la limpieza inicialmente más delicada como jabón neutro o leche limpiadora. Seque inmediatamente después del tratamiento. Evitar frotar la superficie a tratar, sino que se aplican una almohadilla de transferencia o tejido de los bordes hacia el centro de la mancha. Nunca utilice productos abrasivos o agresivos como disolventes, quitamanchas, etcétera. Nunca al vapor. No utilice productos de limpieza de zapatos. En todos los casos, cada vez que un nuevo producto se utiliza para la limpieza, aplicar en un área "oculta" para probar su eficacia y evitar daños en los que más visibles.



ПРИМЕНЕНИЕ

Продукт предполагается для использования в помещении в том качестве, для которого он был реализован.

УХОД

Очищать только при помощи влажного полотна. НЕ ИСПОЛЬЗОВАТЬ ХИМИЧЕСКИЕ СРЕДСТВА.

УТИЛИЗАЦИЯ

При утилизации, продукт или его компоненты не должны быть выброшены в окружающую среду, но доставлены в специальные пункты утилизации.

УХОД

Не используйте острые металлические инструменты или абразивные губки для удаления грязи, так как они могут повредить поверхности. Ни в коем случае не используйте моющие средства, содержащие хлор, соляную кислоту или средства от известкового налета, поскольку они могут повлиять на блеск предмета.

УХОД ЗА ДЕРЕВОМ

Дерево - это живой материал, и поэтому оно может со временем меняться в цвете и размере. Предметы, которые размещаются на столешнице, необходимо периодически перемещать, поскольку дерево чувствительно к свету и окисляется, создавая цветовые различия между участками, подвергнутыми воздействию света и покрытыми участками. Для обычной чистки используйте мягкую, слегка влажную тряпку. Не используйте абразивные чистящие средства, растворители, аммиак, уксус или нефть. Чтобы удалить пятна, используйте раствор из воды и нейтрального мыла, сразу просушив влажные поверхности.

УХОД ЗА КОЖЕЙ

Для обычной чистки протрите пыль мягкой сухой тканью. Пятна можно удалить, обработав их влажной тканью или ватой и деликатными чистящими средствами, такими как мягкое мыло или очищающее молочко. Высушите сразу после обработки. Не трите обрабатываемую поверхность, а промокните пятна от краев к центру. Никогда не используйте абразивные или агрессивные средства, такие как растворители, пятновыводители и т. Д. Никогда не используйте пар. Не используйте чистящие средства для обуви.

В любом случае, каждый раз, когда вы используете новое чистящее средство, наносите его на «скрытую» область, чтобы проверить его эффективность и не повредить более открытые участки.



保养

不建议

使用锋利的金属工具或磨料织物去除表面上的污垢，因为它们可能会损害产品。请勿使用含有氨林，盐酸，氢氟酸的洗涤剂或浓缩洗涤剂清理产品，因为它们会破坏产品表面的光泽。

木质保养

木头属于天然材料，颜色和尺寸易因环境发生变化。木材对光线和氧气较为敏感，长时间在木面上一个位置长时间放置一件东西，会使遮盖部分和外露部分形成颜色差异，所以摆放的物品应该定期移动。用柔软的湿布进行擦拭，请勿使用任何化学制剂或刺激性强的洗涤剂，比如含氨的产品。如果要去除污点，可以用温和的肥皂和水清洗，然后冲洗掉，最后使木面完全干燥即可。

大理石保养

大理石部分经过中性放水油的保护层处理过，为了保护和保养大理石涂层，请使用以下规则

用清水或者中性肥皂和软布进行擦洗

对于油渍，请立即用吸油纸擦掉，然后用清水或者中性洗涤剂清洗。

请勿使用含漂白剂、酒精、氨、酸的洗涤剂或除垢剂；

保护层并不可抵抗酸剂的腐蚀(比如柠檬汁，醋，酒，酒精液体，焦炭.....)；

建议用防水防污的特殊产品定期对大理石部分进行保养。

皮革护理

日常清洁可以用柔软干燥的布擦拭。污点可以用湿布或棉羊毛来处理，也可以用像中性肥皂或清洁膏一样的温和清洁剂。清洁后需立即干燥。避免摩擦表面，用一片吸油纸或者纸巾从边缘向中心擦拭，请勿使用刺激性清洁产品，比如溶解剂，去污剂等等。

请勿使用蒸汽及鞋履清洁产品。对新产品进行第一次清洁时，先在较“隐蔽”的区域进行测试查看清洁效果，避免在明显的地方造成损害。

陶瓷保养

常规清洁可以用软布擦表面灰尘。任何污渍都可以根据以下步骤进行清洁：

哑光或高光陶瓷表面

对于哑光或高光陶瓷表面，使用温水和市场上常售的温和碱性洗涤剂。

(请勿使用含有氢氟酸及其衍生物制成的洗涤剂) 请勿使用含蜡的清洁剂，避免陶瓷表面形成油脂层。

不平整纹理的陶瓷表面

对于具备纹理的陶瓷表面，使用温水和市场上常售的温和碱性洗涤剂。(请勿使用含有氢氟酸及其衍生物制成的洗涤剂)。当清理表面时，顺着纹理的轮廓轻轻摩擦来清理不平整表面上污垢。请勿使用含蜡的清洁剂，避免陶瓷表面形成油脂层。





Attesta la conformità' del prodotto alle disposizioni delle direttive comunitarie.
 It certifies the conformity of the product to the european community low voltage directive.
 Il atteste la conformità du produit aux dispositions des directives communautaires.
 Das Zeichen bestätigt die Übereinstimmung des Produkts mit den Bestimmungen der EURichtlinien.
 Esta certifica si el producto es conforme a las disposiciones de las normas de la comunidad economica europea.
 Подтверждает соответствие продукта нормам европейского регламента.
 经认证, 本产品符合欧共同体低电压指令。



ITALIANO: Simbolo RAEE(Rifiuti Apparecchiature Elettriche ed Elettroniche)

Il simbolo RAEE utilizzato per questo prodotto indica che quest'ultimo non può essere trattato come rifiuto domestico. Lo smaltimento corretto di questo prodotto contribuirà a proteggere l'ambiente. Per maggiori informazioni sul riciclaggio di questo prodotto, rivolgersi all'ufficio competente del proprio ente locale, alla società addetta allo smaltimento dei rifiuti domestici o al negozio dove è stato acquistato il prodotto.

ENGLISH: WEEE Symbol (Waste Electrical and Electronic Equipment)

The use of the WEEE symbol indicates that this product may not be treated as household waste. By ensuring this product is disposed of correctly, you will help protect the environment. For more detailed information about the recycling of this product, please contact your local authority, your household waste disposal service provider or the shop where you purchased the product.

FRANÇAIS: Symbolole WEEE

(Waste Electrical and Electronic Equipment, Déchets électriques et d'équipement électronique)

L'utilisation du symbole WEEE indique que ce produit ne peut pas être traité comme déchet domestique. Assurez-vous de vous débarrasser de ce produit selon les lois en vigueur. Vous aiderez ainsi à protéger l'environnement. Pour plus d'informations détaillées sur le recyclage de ce produit, veuillez contacter les autorités locales, le fournisseur de service de mise au rebut des déchets domestiques ou le magasin où vous avez le produit.

DEUTSCH: Symbol WEEE (Waste Electrical and Electronic Equipment)

Durch Verwendunges WEEE-Symbols weisen wir darauf hin, dass dieses Produkt nicht als normaler Haushaltsmüll behandelt werden darf. Sie tragen zum Schutze der Umwelt bei, indem Sie dieses Produkt korrekt entsorgen. Genauere Informationen zum Recycling dieses Produkts erhalten Sie von Ihrer Stadtverwaltung, von Ihrem Müllabfuhrunternehmen oder im Laden, in dem Sie das Produkt erworben haben.

ESPAÑOL: Símbolo RAEE (Residuos de aparatos eléctricos y electrónicos)

El símbolo RAEE en un producto indica que éste no se puede eliminar como cualquier otra basura. Si garantiza la eliminación correcta del producto, ayudará a proteger el medio ambiente. Para obtener más informaciones sobre el reciclaje del mismo, póngase en contacto con las autoridades locales pertinentes, con el proveedor de servicios de recogida de basura o con el establecimiento donde adquirió el producto.

Символ RAEE (Отходы электрических и электронных приборов)

Символ RAEE используется для данного продукта, для обозначения того, что продукт нельзя выбросить как и остальные домашние отходы. Корректная утилизация этого товара необходима для сохранения окружающей среды. Для расширенной информации о переработке этого продукта, обратитесь в офис, компетентный для Вашей зоны, в компанию, занимающейся утилизацией домашних отходов или в магазин, где товар приобретался.

WEEE标志(废旧电器电子设备)

WEEE标志表明该产品不能作为生活垃圾处理。确保正确处理该产品, 将有助于保护环境。如欲查询有关本产品回收的详情, 请联络地方当局、家居废物处理服务供应商或本产品的销售商店。

ITALIANO

ATTENZIONE

- Prima di procedere con l'installazione dell'apparecchio e comunque prima di ogni operazione di manutenzione togliere la tensione di rete.
- Non utilizzare alcool o solventi. Per la pulizia della lampada utilizzare esclusivamente un panno morbido eventualmente inumidito con acqua e sapone o detersivo neutro per lo sporco più tenace.
- La sicurezza dell'apparecchio è garantita con l'uso appropriato delle seguenti istruzioni, pertanto è necessario conservarle.
- L'apparecchio non deve essere installato in posizioni diverse da quelle indicate nelle istruzioni di montaggio.
- Le operazioni di montaggio o manutenzione dell'apparecchio devono essere eseguite con la massima attenzione per non danneggiare i componenti.
- L'eventuale sostituzione della lampadina deve essere fatta con una dello stesso tipo e potenza massima indicata nelle istruzioni.

ENGLISH

WARNING

- Always unplug the appliance from the power socket before beginning installation or any sort of maintenance work.
- Do not use alcohol or other solvents. Use only a soft cloth to clean the lamp, dampened with water and soap or mild cleanser if needed for resistant dirt.
- The safety of this fixture is only guaranteed if the following instructions have been observed.
- Fixture must not be installed in any position other than that shown in instructions.
- Assembly and maintenance of fixture must be performed carefully so as not to damage components.
- Replacement bulbs must be of same type and wattage as specified in instructions.

FRANÇAIS

INSTRUCTIONS

- Avant de procéder à l'installation de l'appareil, ainsi qu'avant toute opération d'entretien, il est nécessaire de couper le courant au disjoncteur.
- Ne pas utiliser d'alcool ou solvants. Pour le nettoyage de la lampe utiliser exclusivement un chiffon doux, humecté si nécessaire, avec de l'eau et du savon ou avec un détergent neutre pour les salissures les plus tenaces.
- La sûreté de l'appareil n'est garantie qu'en suivant scrupuleusement les instructions ci-après. Il est donc nécessaire de les conserver.
- L'appareil ne peut pas être installé dans une autre position que celle indiquée dans les instructions de montage.
- Le montage et les manipulations de l'appareil devront être exécutés avec la plus grande attention pour ne pas abîmer ses composants.
- Tout changement d'ampoule respectera le type et la puissance indiqués dans le descriptif technique.

DEUTSCH

WICHTIGE HINWEISE

- Vor Installation des Geräts und vor Durchführung von Wartungsarbeiten gleich welcher Art den Strom abschalten.
- **ACHTUNG:** Weder Alkohol noch Lösungsmittel verwenden. Bei der Reinigung der Leuchte darf man ausschließlich weiche Tücher verwenden. Eventuell kann man diese mit Wasser und Seife oder mit einem neutralen Reinigungsmittel anfeuchten.
- **ACHTUNG:** Die Sicherheit dieses Artikels wird nur durch die strikte Befolgung der nachfolgenden Betriebsanleitung gewährleistet. Bitte heben Sie diese unbedingt auf.
- Die Leuchte darf nur nach den in der Betriebsanleitung aufgeführten Positionen montiert werden.
- Alle Arbeiten an der Leuchte müssen mit der größtmöglichen Sorgfalt erfolgen um die Bauteile nicht zu beschädigen.
- Die Glühbirne darf nur gegen eine gleichen Typs und gleichen Stärke ausgewechselt werden.

ESPAÑOL

ADVERTENCIAS

- Antes de proceder a la instalación del aparato y en cualquier caso antes de efectuar cualquier operación de mantenimiento, corte la tensión de red.
- **ADVERTENCIA:** no utilizar ni alcohol, ni solventes. Para limpiar la lámpara, utilizar exclusivamente un paño suave. En caso de suciedad persistente, humedecer el paño con agua y jabón o detergente neutro.
- **ATENCIÓN:** La seguridad del aparato está garantizada sólo con el uso de las instrucciones siguientes, por lo tanto es necesario atenderlas puntualmente.
- El aparato no debe ser instalado en distinta posición de aquella que se indica en las instrucciones de montaje.
- Las operaciones de montaje o manutención del aparato deben seguirse con la máxima atención para no dañar los componentes.
- La eventual sustitución de la bombilla debe efectuarse con una del mismo tipo y potencia máxima indicada en las instrucciones.

ВНИМАНИЕ

- Перед тем, как начать монтаж устройства и, соответственно, перед любой операцией по техническому обслуживанию, снять напряжение сети.
- Не использовать алкоголь или растворяющие химические средства. Для очистки прибора использовать только мягкое полотно, увлажненное водой и мылом или нейтральным чистящим средством при серьезном загрязнении.
- Безопасность прибора гарантируется при соблюдении всех инструкций, поэтому необходимо сохранить их.
- Прибор не должен быть установлен в позиции, отличной от тех, которые перечислены в инструкции по монтажу.
- Операции по монтажу или техническому обслуживанию прибора должны быть проведены с максимальной осторожностью, чтобы не сломать компоненты.
- При замене лампочки выбирать такой же тип и максимальную мощность, которая указана в инструкции.

警告

- 在开始安装或在任何形式的维护工作之前, 请始终确保将设备从电源插座上拔下;
- 不要使用酒精或其他溶剂。只使用软布清洁灯具, 去除顽固性污渍可把软布用水和肥皂湿润, 或使用温和型清洁剂;
- 只有遵守以下指示, 才能保证本产品的安全;
- 产品不得安装在说明书指定以外的任何位置;
- 产品的装配和维护必须谨慎进行, 以免损坏部件;
- 安装或更换灯泡时, 灯泡的型号和功率必须与说明书中规定的相同。

BRUSHED BRONZE - BRUSHED GREY

La finitura Brushed Bronze è il risultato di una lavorazione eseguita da un operatore che manualmente spazzola la superficie dopo una prima fase di verniciatura al fine di creare un effetto spazzolato irregolare. È pertanto necessario specificare che l'eventuale presenza di macchie e variazioni cromatiche non sono da considerarsi difetto, ma caratteristica intrinseca del prodotto in quanto la volontà di CATTELAN ITALIA è quella di mantenere e sottolineare l'aspetto del fatto a mano. Non potremo pertanto accettare nessun tipo di reclamo legato a tali peculiarità.

BRUSHED BRONZE - BRUSHED GREY

The Brushed Bronze finish is the result of a manual processing by a worker/an operator who manually brushes the surface after the first painting phase, in order to create an irregular brushed effect. The Brushed Bronze finish is the result of a manual processing. The presence of stains and colour variations should not be considered a defect, but value and uniqueness of the item (a real item feature) since the purpose of CATTELAN ITALIA is to evaluate this hand-made work. Therefore, we will not be able to accept any kind of complaint related to these peculiarities.

BRUSHED BRONZE - BRUSHED GREY

Die Ausführung Brushed Bronze ist das Ergebnis eines Bearbeitungsprozesses durch einen Bediener geführt. Nach einem ersten Beschichtungsphase, wird die Oberfläche manuell gebürstet, um einen unregelmäßigen gebürsteten Effekt zu erzeugen. Ist daher notwendig, zu spezifizieren, dass das mögliche Vorhandensein von Flecken und chromatischen Variationen nicht als Defekt des Materials anzusehen wird, sondern intrinsische Eigenschaft des Produkts. Der Wunsch von CATTELAN ITALIA ist das Aussehen der handgearbeiteten Ausführung. Auf diesem Grund kann für die Einzigartigkeit des Aussehens keine Beanstandung akzeptiert werden.

BRUSHED BRONZE - BRUSHED GREY

La finition Bronze brossé est le résultat d'une opération effectuée par un opérateur qui brosse manuellement la surface après une première étape de peinture afin de créer un effet brossé irrégulier. Il est donc nécessaire de préciser que la présence plus ou moins évidente de taches et variations chromatiques ne peut pas être considérée comme défauts mais valeurs et unicités du produit (caractéristiques intrinsèques du produit), la volonté de CATTELAN ITALIA est celle de maintenir et souligner l'affect du traitement manuel. Par conséquent, aucune réclamation ne sera acceptée en référence à ces particularités.

BRUSHED BRONZE - BRUSHED GREY

El acabado Brushed Bronze identifica un tipo de fabricación manual donde el operador cepilla la superficie después de una primera fase de pintura con el fin de crear un efecto cepillado irregular. La posible presencia de manchas y variaciones de color no se considera defecto, al contrario representa una característica de un producto precioso y único. El propósito por CATTELAN ITALIA es lo de subrayar el valor de un producto hecho a mano. No se aceptarán entonces reclamaciones en referencia a esta peculiaridad.

BRUSHED BRONZE - BRUSHED GREY

Brushed Bronze и Brushed Grey отделки являются результатом ручной обработки, выполняемой нашими мастерами, которые, после покраски, вручную работают с поверхностью изделия при помощи щётки, чтобы создать нерегулярный брашированный эффект. Поэтому, с нашей стороны необходимо указать, что наличие пятен и цветовых вариаций не считается дефектом, а ценностью и уникальной особенностью изделия, поскольку целью CATTELAN ITALIA является сохранение и подчеркивание неповторимого внешнего вида изделий. Поэтому мы не сможем принять никаких жалоб, связанных с этими особенностями.

拉丝古铜—拉丝灰

拉丝古铜和

拉丝灰色漆面是经过我们工匠手工处理而形成的材料,在初始涂漆阶段之后手动进行表面拉丝以产生不规则的拉丝效果。漆面污渍和颜色的变化不应被视为缺陷,而是产品的价值和独特性, CATTELAN ITALIA的目标是强调产品的手工独特性。因此,我们将无法接受与这些特殊性有关的任何投诉。

IMPORTANTE: Riporre per eventuali consultazioni future.

IMPORTANT: File for future consultation.

WICHTIG: Bitte aufbewahren für eventuelle spätere Nachfragen.

IMPORTANT: A conserver pour les futurs besoins de reference.

IMPORTANTE: Guardar para consultas posteriores.

ВАЖНО: Сохранить для возможной будущей консультации.

重要事项：存档以备日后咨询

**cattelan
italia**

CATTELANITALIA.COM



CATTELAN ITALIA SPA – via pilastri 19 – 36010 Carré / Vicenza – Italy
phone +39 0445 318711 - fax +39 0445 314289 - email: info@cattelanitalia.com