

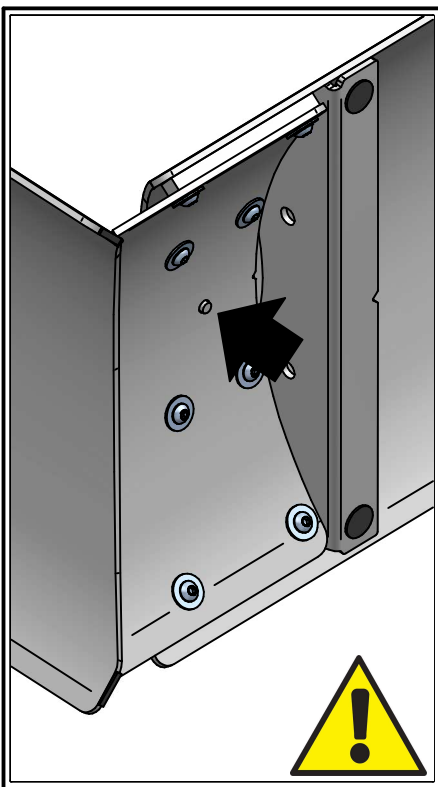
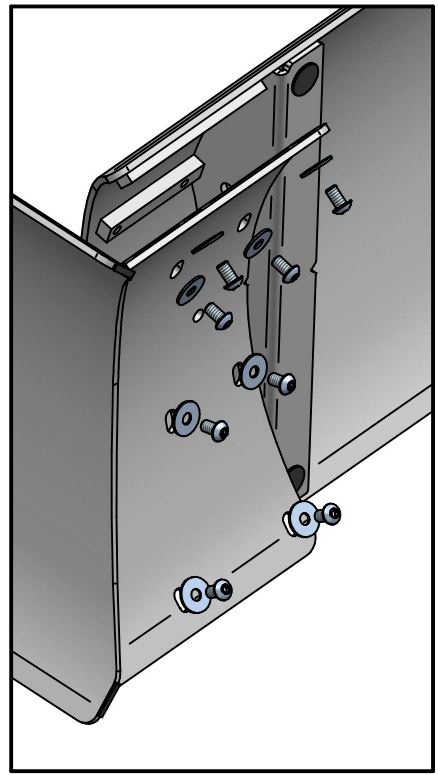
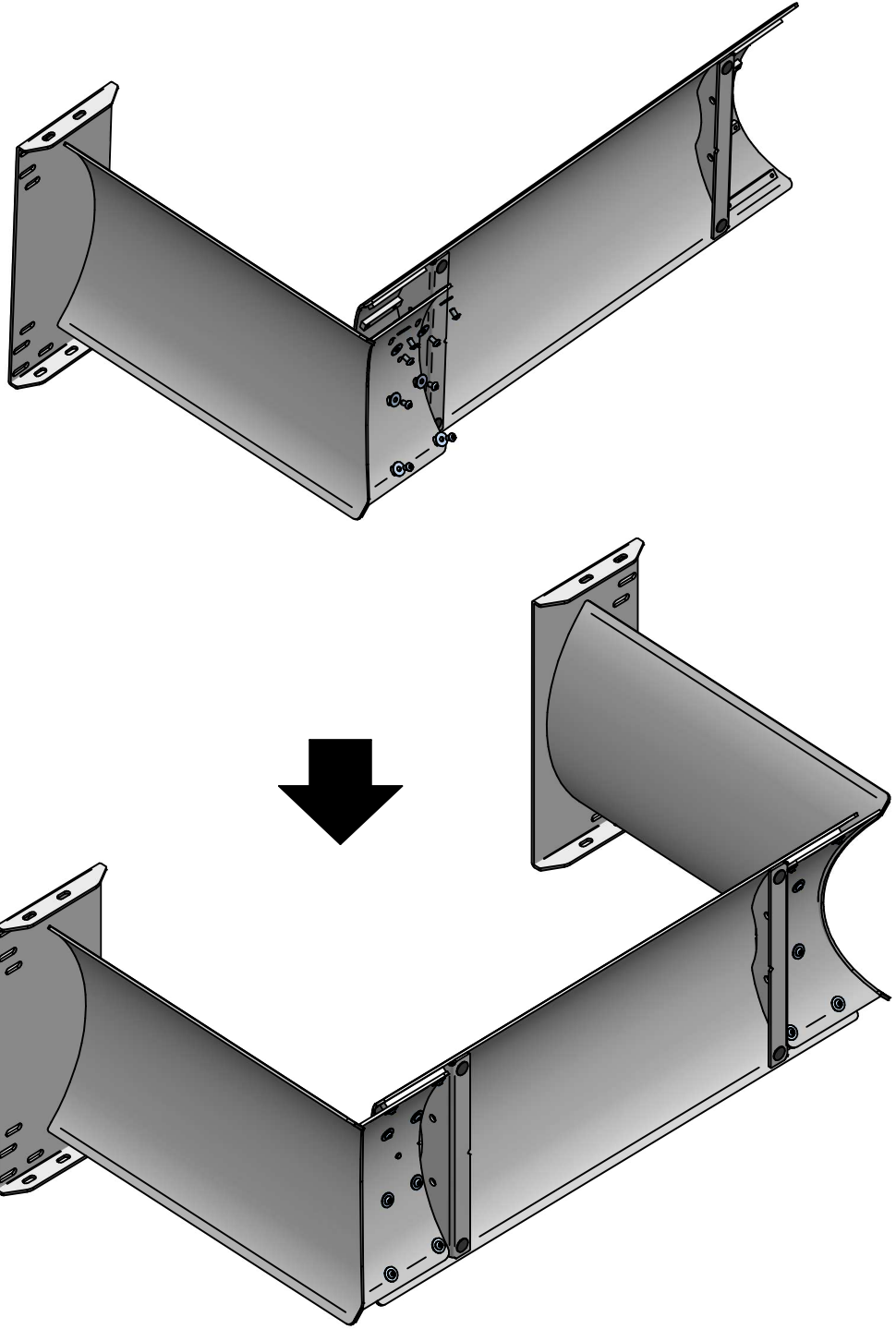


DRAGON CRYSTALART
DRAGON KERAMIK
DRAGON KERAMIK PREMIUM
DRAGON WOOD

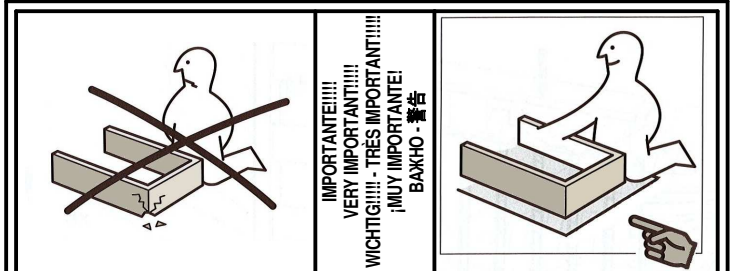
ISTRUZIONI DI MONTAGGIO ASSEMBLING INSTRUCTIONS MONTAGEANLEITUNG
INSTRUCTIONS DE MONTAGE INSTRUCCIONES DE MONTAJE

ИНСТРУКЦИИ ПО МОНТАЖУ 安装指导 تعليمات التجميع

1 **BASE 120 cm - 47,24 inches**
BASE 160 cm - 63,00 inches

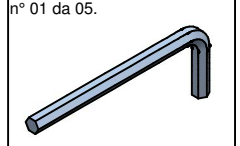


IMPORTANTE!!!! - VERY IMPORTANT!!!!
WICHTIG!!!! - TRÈS IMPORTANT!!!!
¡MUY IMPORTANTE! - ВАЖНО - 警告

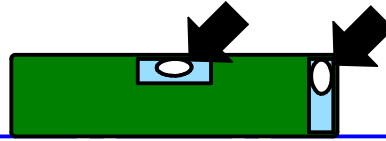


IMPORTANTE!!!! - VERY IMPORTANT!!!!
WICHTIG!!!! - TRÈS IMPORTANT!!!!
¡MUY IMPORTANTE! - ВАЖНО - 警告

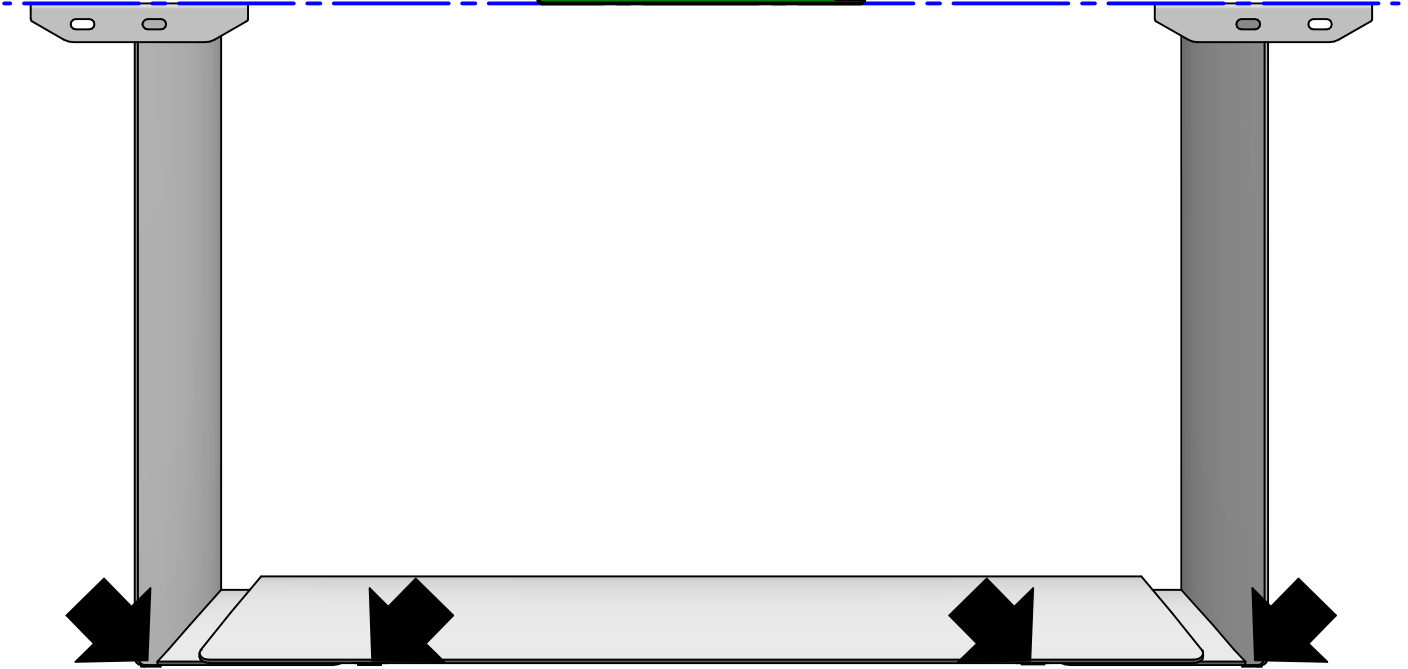
ATTENZIONE!!!!
ACHTUNG!!!!
ATTENTION!!!!
¡ATENCIÓN!
ВНИМАНИЕ
注意



**ESSENZIALE!!!!
ESSENTIAL!!!!
NOTWENDIG!!!!
ESSENTIEL!!!!
¡ESENCIAL!**



**IMPORTANTE!!!!
VERY IMPORTANT!!!!
WICHTIG!!!!
TRÈS IMPORTANT!!!!
¡MUY IMPORTANTE!
BAKHO
警告**



**ATTENZIONE: LA BASE DEL TAVOLO DEVE TOCCARE
ASSOLUTAMENTE IL PAVIMENTO E ESSERE
LIVELLATA!!!!**

**ATTENTION: TABLE BASE MUST ABSOLUTELY TOUCH
THE FLOOR AND BE LEVELED!!!!**

**ACHTUNG: DIE BASIS DES TISCHES MUSS
UNBEDINGT DEN FUSSBODEN BERÜHREN UND MUSS
GEEBNET WERDEN!!!!**

**ATTENTION: LA BASE DE LA TABLE DOIT
ABSOLUMENT TOUCHER LE PLANCHER ET ÊTRE
NIVEAU!!!!**

**¡ATENCIÓN: LA BASE DE LA MESA TIENE QUE TOCAR
PERFECTAMENTE EL SUELO Y DEBE SER NIVELADA!**

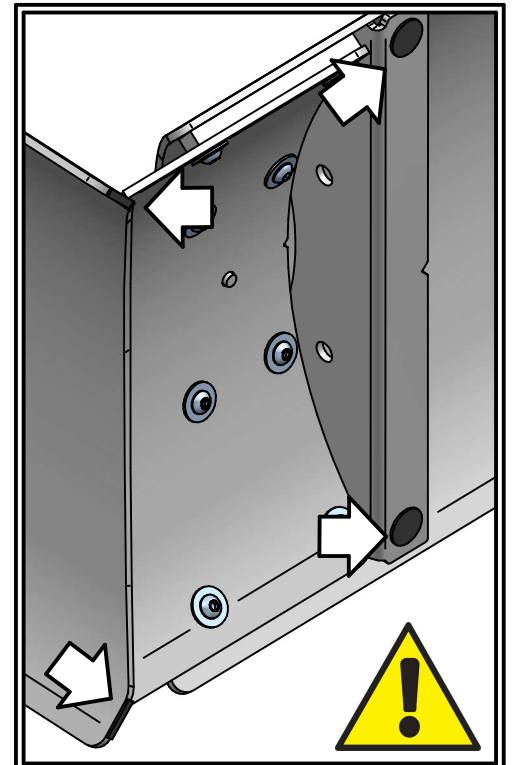
Per un buon posizionamento del tavolo applicare un tappo adesivo su ogni piede. In caso di pavimento irregolare, aggiustare la base aggiungendo uno o più tappi adesivi.

For a good placing of the table, put an adhesive cap under a foot. In case of irregular floor, adjust the base adding one or more caps.

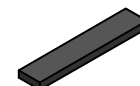
Fuer einen guten stand des Tisches die selbstklebenden Filzstreifen unter die Beine kleben. Bei unregelmäßigem Fussboden, die durch die platte tragenden reihstempel nicht ausgegliche werden koennen, kann mit zusaetzlichen Plaettchen ausgeglichen werden.

Pour bien positionner la table appliquer un bouchon adhésif sous chaque pieds de table. Si le sol n'est pas régulier, régler la base avec un ou plus bouchons.

Para un bueno posicionamiento de la mesa, aplicar un taco adhesivo su el pie de toda las patas. Si el suelo es irregular, arreglar la base con uno o mas tacos adhesivos.



n° 04 feltro 25x5 sp.2 nero.



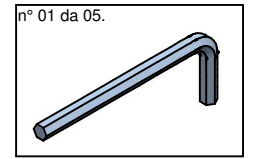
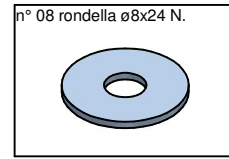
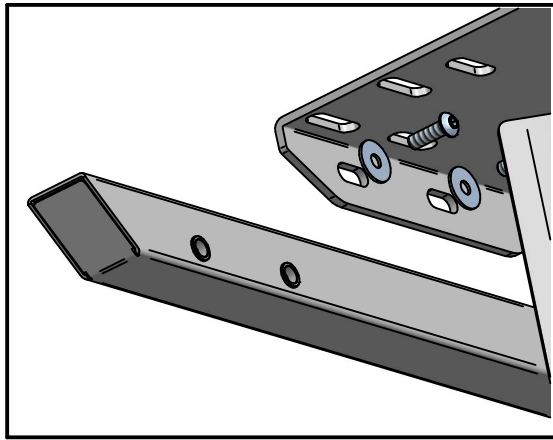
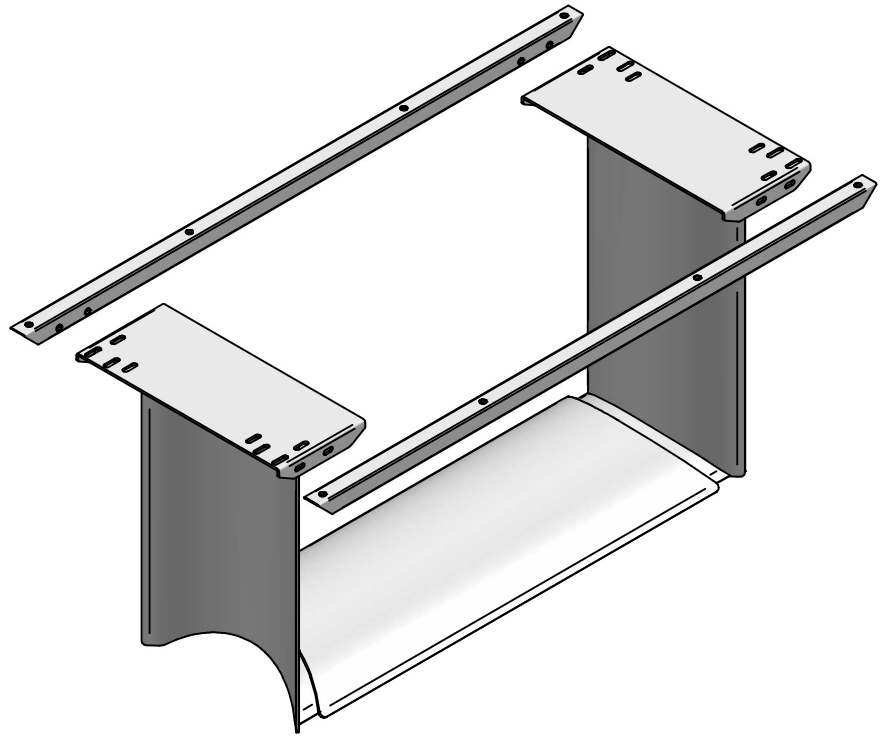
n° 04 feltro ø24 sp.2 nero.



DRAGON CRYSTALART KERAMIK

2

IMPORTANTE!!!! - VERY IMPORTANT!!!!
WICHTIG!!!! - TRÈS IMPORTANT!!!!
¡MUY IMPORTANTE! - ВАЖНО - 警告



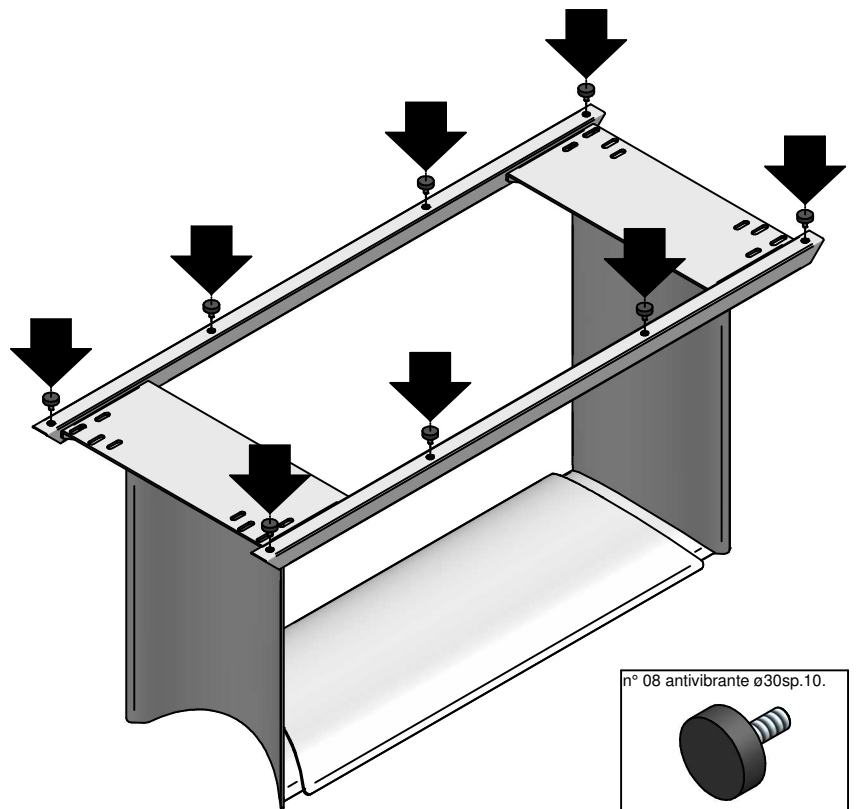
3

AVVITARE LE VITI ASSOLUTAMENTE CON LE MANI!!!!
FIX THE SCREWS ABSOLUTELY BY HANDS!!!!
DIE SCHRAUBEN UNBEDINGT MIT DEN HÖNDEN BEFESTIGEN!!!!
IL FAUT FIXER LES VIS ABSOLUMENT À LA MAIN!!!!
¡ ATORNILLAR LOS TORNILLOS SOLO CON LAS MANOS!
ВВИНЧИВАТЬ ВИНТЫ ИСКЛЮЧИТЕЛЬНО РУКАМИ
 请务必用手固定螺丝。

ESSENZIALE!!!!
ESSENTIAL!!!!
NOTWENDIG!!!!
ESSENTIEL!!!!
¡ESENCIAL!

0,00 cm
0,00 inches

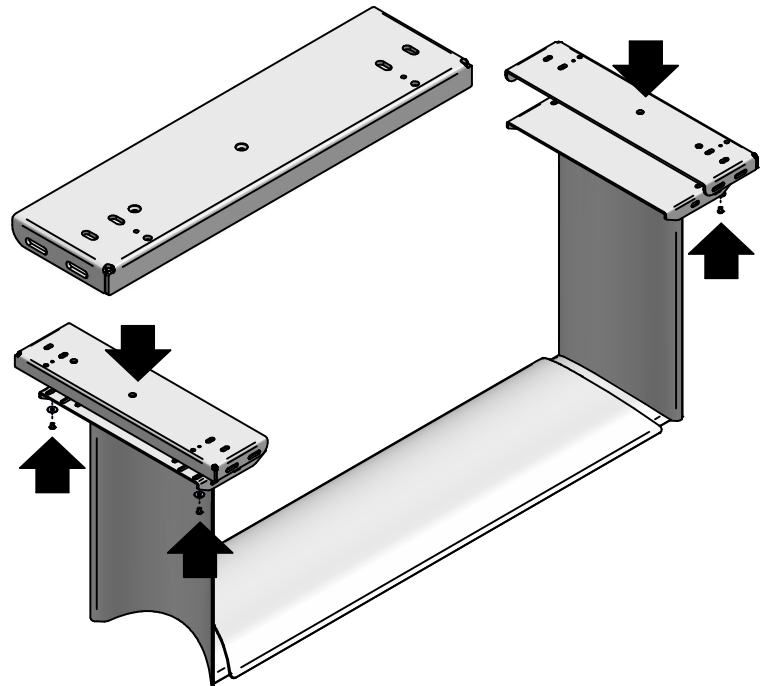
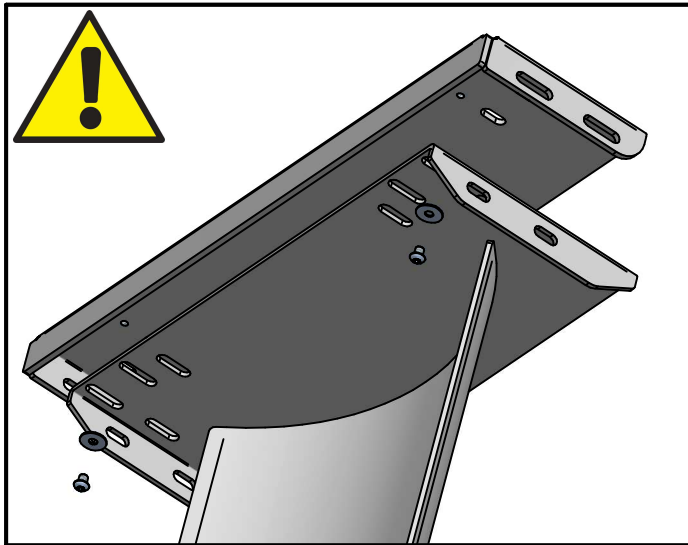
ESSENZIALE!!!!
ESSENTIAL!!!!
NOTWENDIG!!!!
ESSENTIEL!!!!
¡ESENCIAL!



DRAGON KERAMIK 320x138 cm - 125,98x54,33 inches

2 KERAMIK 320x138 cm - 125,98x54,33 inches

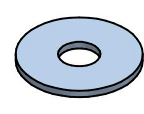
**ATTENZIONE!!!! - ATTENTION!!!!
ACHTUNG!!!! - ATTENTION!!!!
¡ATENCIÓN! - ВНИМАНИЕ - 注意**



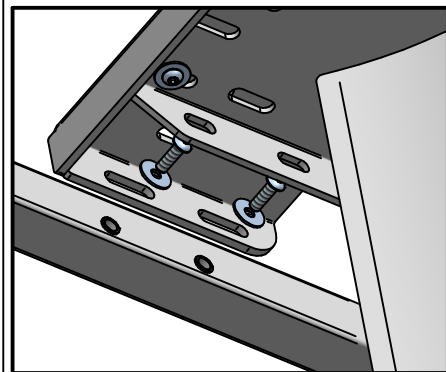
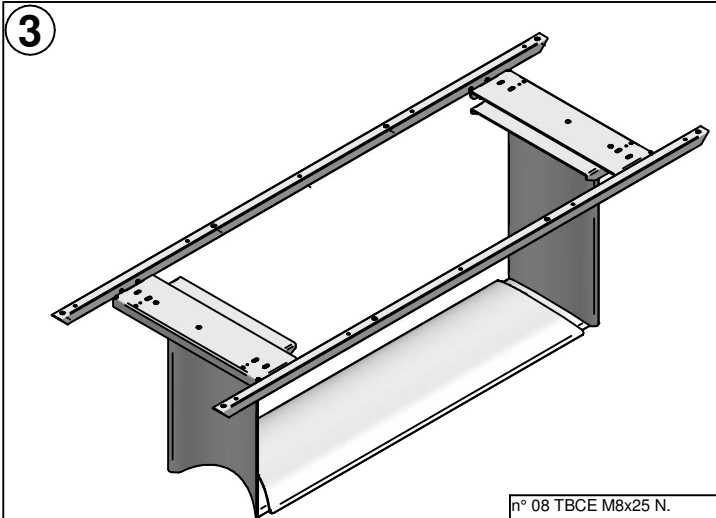
n° 04 TBCE M8x10 N.



n° 04 rondella ø8x24 N.



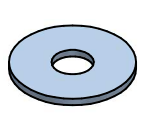
n° 01 da 05.



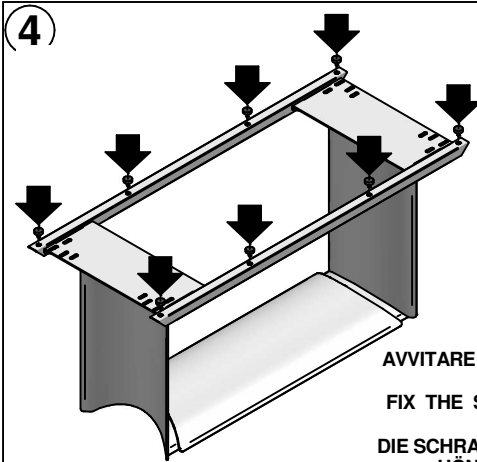
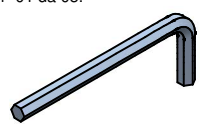
n° 08 TBCE M8x25 N.



n° 08 rondella ø8x24 N.



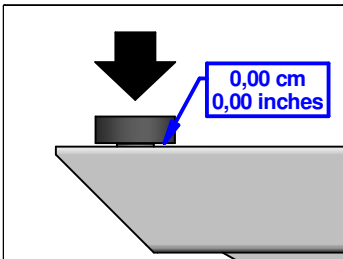
n° 01 da 05.



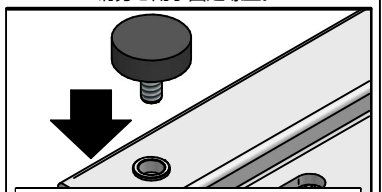
n° 08 antivibrante ø30sp.10.



**AVVITARE LE VITI ASSOLUTAMENTE
CON LE MANI!!!!
FIX THE SCREWS ABSOLUTELY BY
HANDS!!!!
DIE SCHRAUBEN UNBEDINGT MIT DEN
HÖNDEN BEFESTIGEN!!!!
IL FAUT FIXER LES VIS ABSOLUMENT
À LA MAIN!!!!
¡ ATORNILLAR LOS TORNILLOS SOLO
CON LAS MANOS!
ВВИНЧИВАТЬ ВИНТЫ
ИСКЛЮЧИТЕЛЬНО РУКАМИ
请务必用手固定螺丝。**



**ESSENZIALE!!!!
ESSENTIAL!!!!
NOTWENDIG!!!!
ESSENTIEL!!!!
¡ESENCIAL!**



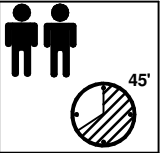
**ESSENZIALE!!!!
ESSENTIAL!!!!
NOTWENDIG!!!!
ESSENTIEL!!!!
¡ESENCIAL!**



DRAGON

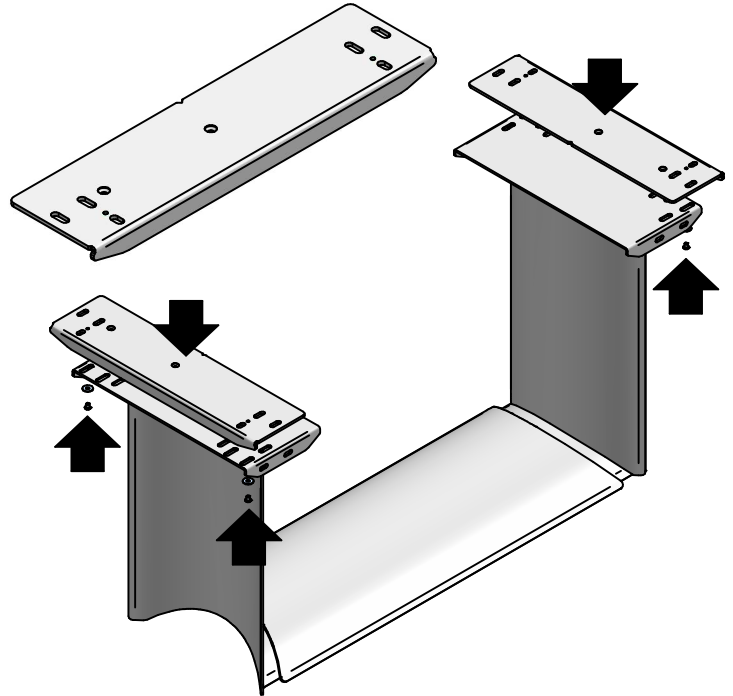
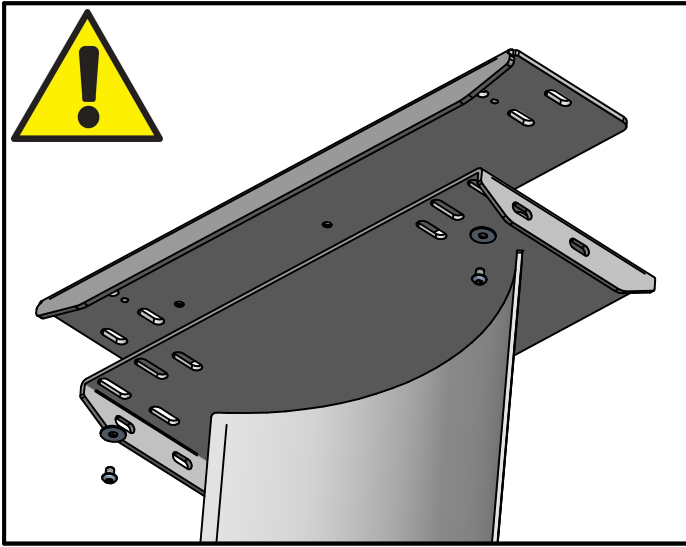
KERAMIK PREMIUM
240x120 cm - 94,49x47,24 inches
300x128 cm - 118,11x50,39 inches

Data
16/07/2019
REV.01 11/12/2019
N° pagina
06 di 12



! DRAGON KERAMIK PREMIUM 240x120 cm - 94,49x47,24 inches !

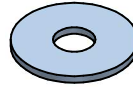
ATTENZIONE!!!! - ATTENTION!!!!
ACHTUNG!!!! - ATTENTION!!!!
¡ATENCIÓN! - ВНИМАНИЕ - 注意



n° 04 TBCE M8x10 N.



n° 04 rondella ø8x24 N.

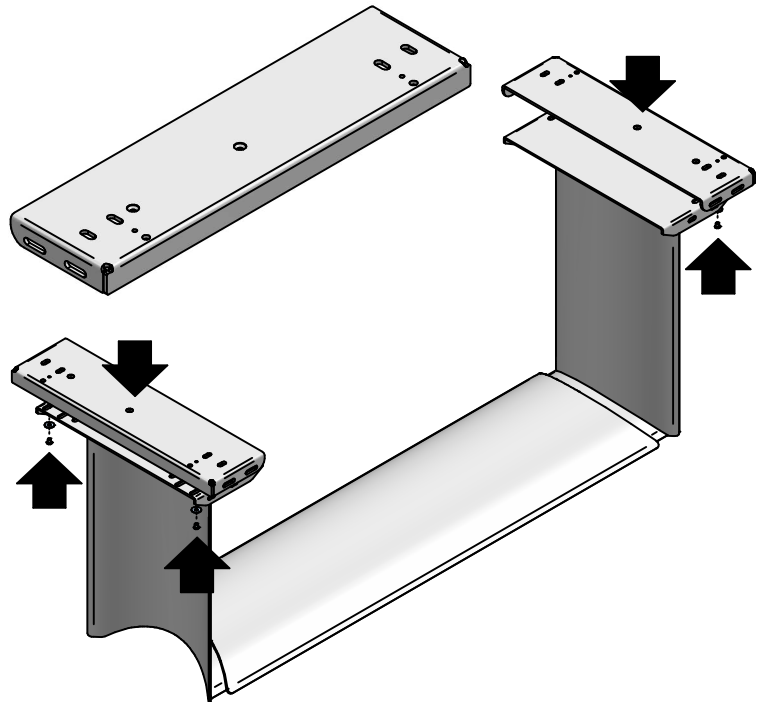
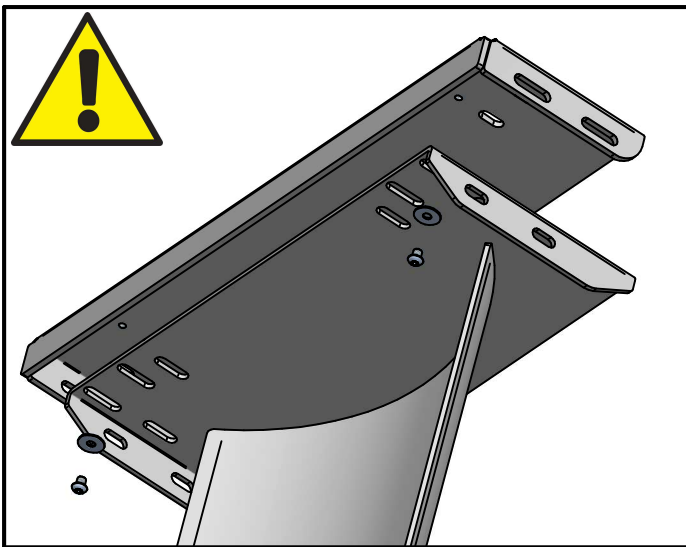


n° 01 da 05.



! DRAGON KERAMIK PREMIUM 300x128 cm - 118,11x50,39 inches !

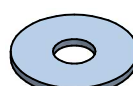
ATTENZIONE!!!! - ATTENTION!!!!
ACHTUNG!!!! - ATTENTION!!!!
¡ATENCIÓN! - ВНИМАНИЕ - 注意



n° 04 TBCE M8x10 N.



n° 04 rondella ø8x24 N.

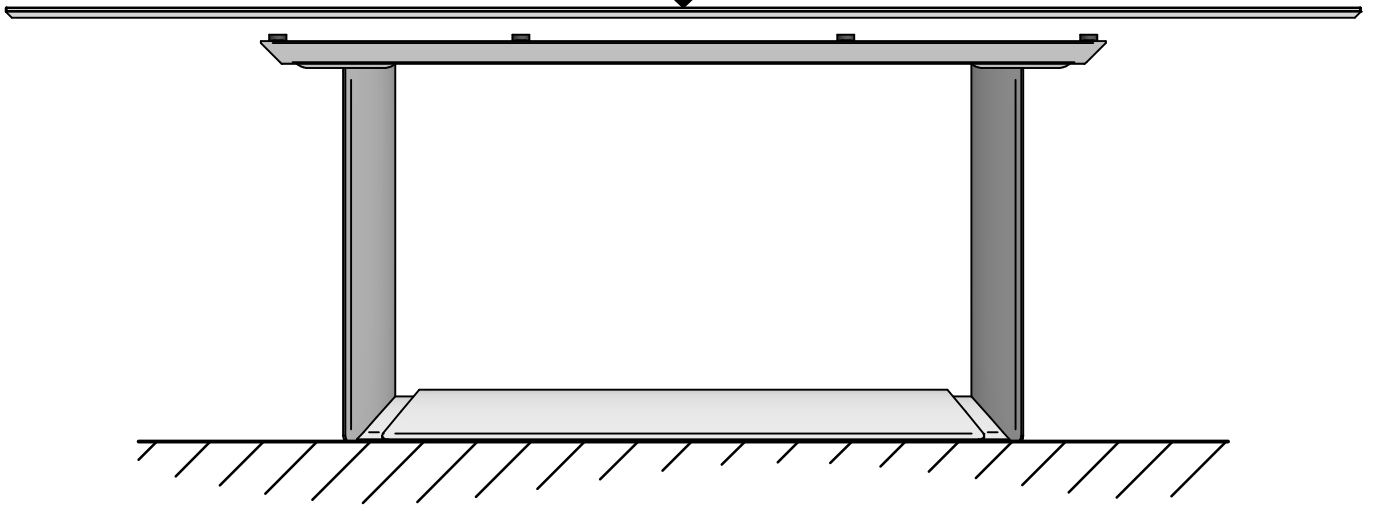
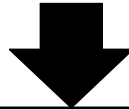


n° 01 da 05.

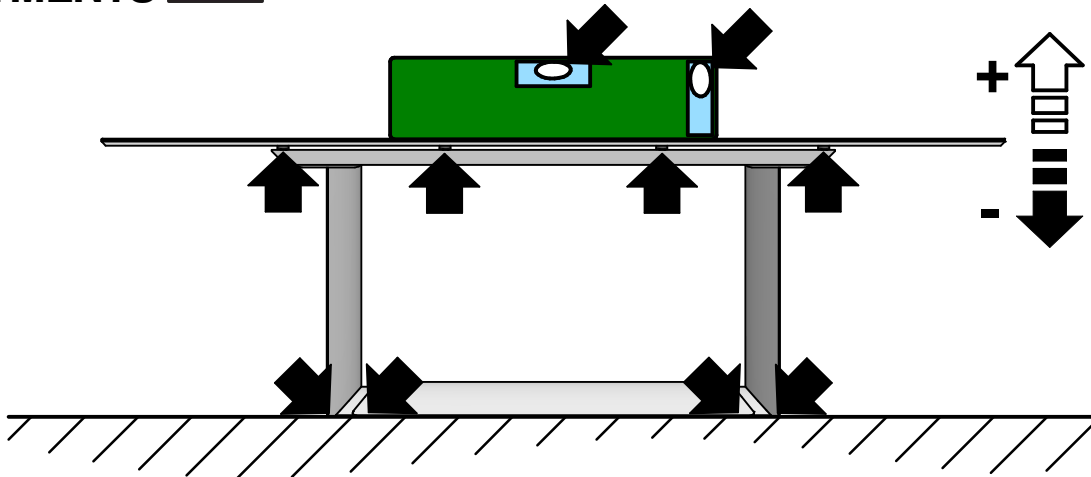


DRAGON CRYSTALART KERAMIK

**IMPORTANTE!!!! - VERY IMPORTANT!!!!
WICHTIG!!!! - TRÈS IMPORTANT!!!!
¡MUY IMPORTANTE! - ВАЖНО - 警告**



REGOLAZIONI ADJUSTMENTS



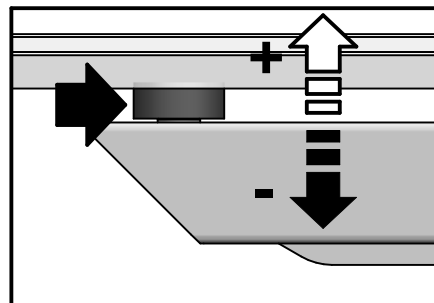
Per un buon posizionamento del tavolo applicare un tappo adesivo su ogni piede. In caso di pavimento irregolare, aggiustare la base aggiungendo uno o più tappi adesivi.

For a good placing of the table, put an adhesive cap under a foot. In case of irregular floor, adjust the base adding one or more caps.

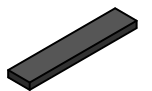
Fuer einen guten stand des Tisches die selbstklebenden Filzstreifen unter die Beine kleben. Bei unregelmässigem Fussboden, die durch die platte tragenden rehestempel nicht ausgegliche werden koennen, kann mit zusaetzlichen Plaettchen ausgeglichen werden.

Pour bien positionner la table appliquer un bouchon adhésif sous chaque pieds de table. Si le sol n'est pas régulier, régler la base avec un ou plus bouchons.

Para un bueno posicionamiento de la mesa, aplicar un taco adhesivo su el pie de total las patas. Si el suelo es irregular, arreglar la base con uno o mas tacos adhesivos.



n° 04 feltro 25x5 sp.2 nero.



n° 04 feltro ø24 sp.2 nero.

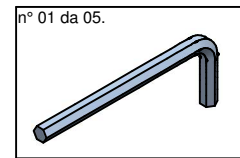
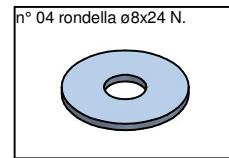
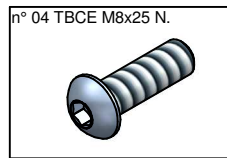
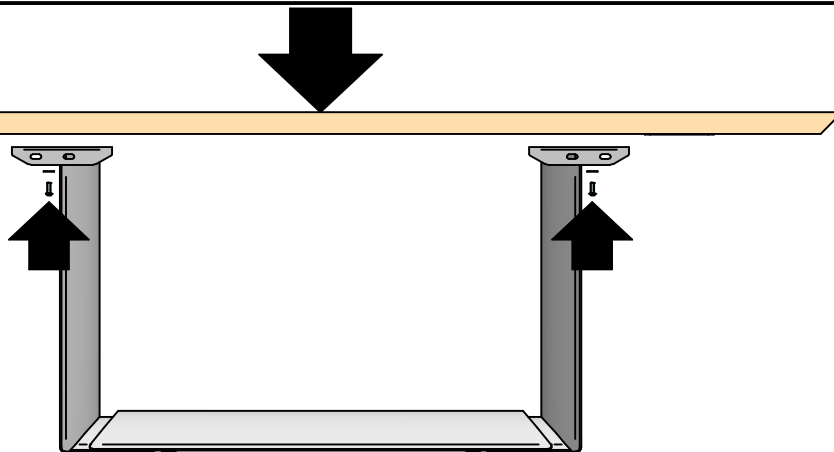
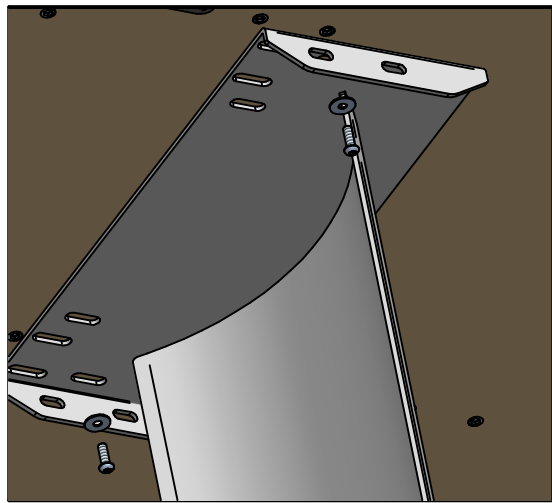


DRAGON KERAMIK PREMIUM WOOD

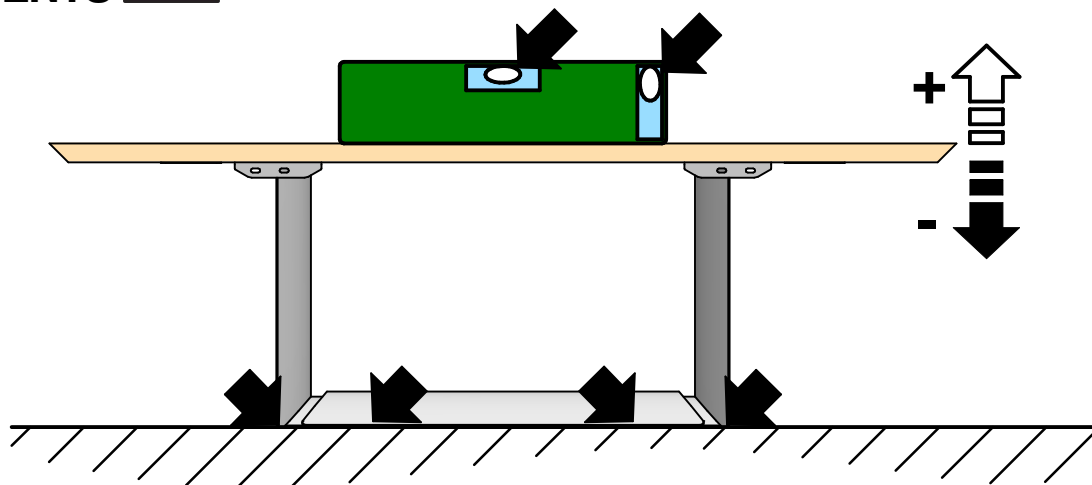
**IMPORTANTE!!!! - VERY IMPORTANT!!!!
WICHTIG!!!! - TRÈS IMPORTANT!!!!
¡MUY IMPORTANTE! - BAKHO - 警告**

! DRAGON KERAMIK PREMIUM:
• 200x120 cm - 78,74x47,24 inches. !

! DRAGON WOOD:
• Tutte le misure e tipologie - All sizes and shapes. !



REGOLAZIONI ADJUSTMENTS



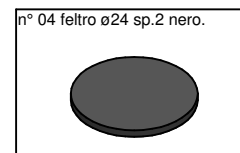
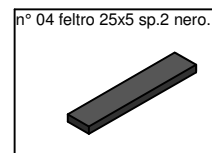
Per un buon posizionamento del tavolo applicare un tappo adesivo su ogni piede. In caso di pavimento irregolare, aggiustare la base aggiungendo uno o più tappi adesivi.

For a good placing of the table, put an adhesive cap under a foot. In case of irregular floor, adjust the base adding one or more caps.

Fuer einen guten stand des Tisches die selbstklebenden Filzstreifen unter die Beine kleben. Bei unregelmässigem Fussboden, die durch die platte tragenden rehstempel nicht ausgeglich werden koennen, kann mit zusaetzlichen Plaettchen ausgeglichen werden.

Pour bien positionner la table appliquer un bouchon adhésif sous chaque pieds de table. Si le sol n'est pas régulier, régler la base avec un ou plus bouchons.

Para un bueno posicionamiento de la mesa, aplicar un taco adhesivo su el pie de total las patas. Si el suelo es irregular, arreglar la base con uno o mas tacos adhesivos.



DRAGON

KERAMIK PREMIUM

misura 300x128 cm - size 118,11x50,39 inches



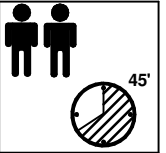
Data

17/07/2019

REV.01 11/12/2019

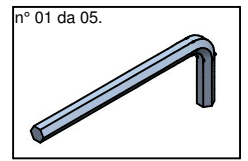
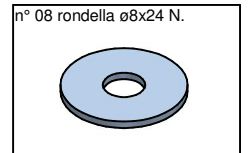
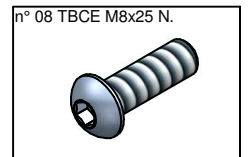
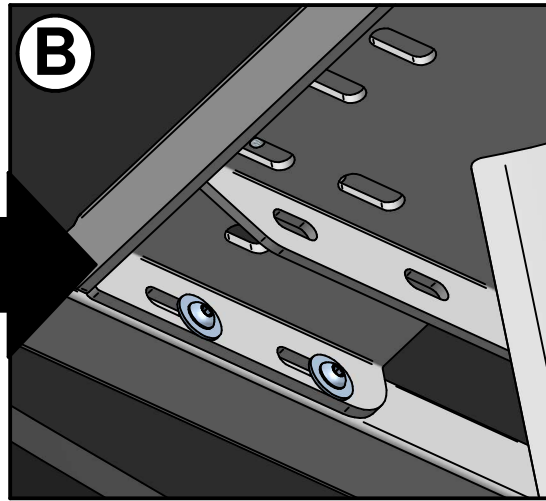
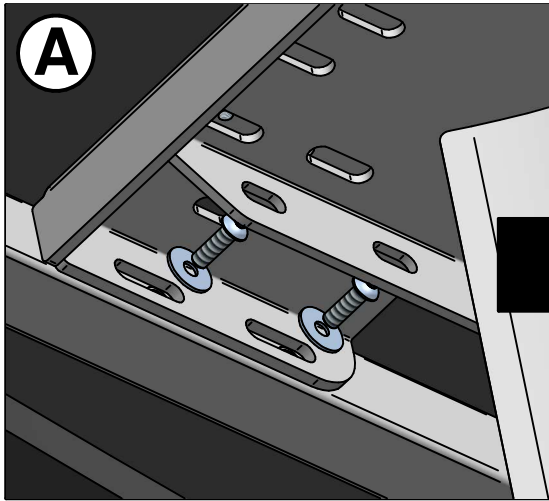
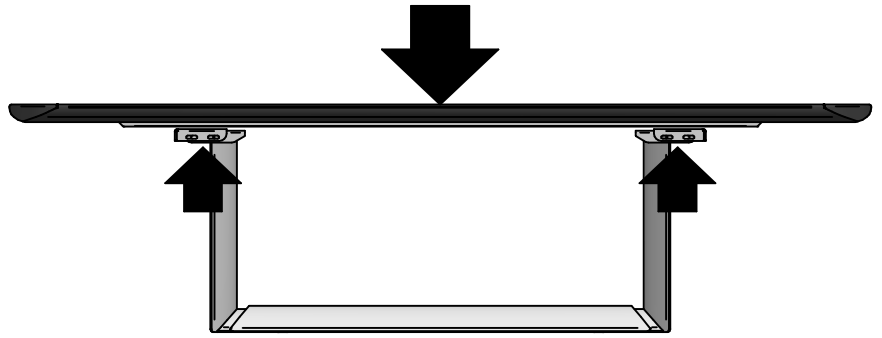
N° pagina

09 di 12

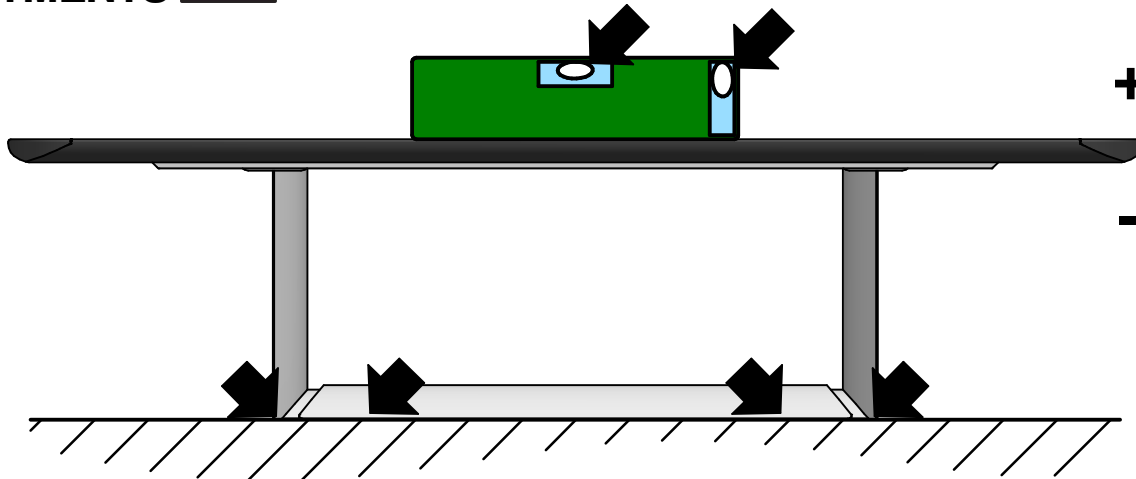


**IMPORTANTE!!!!
VERY IMPORTANT!!!!
WICHTIG!!!! - TRÈS IMPORTANT!!!!
¡MUY IMPORTANTE!
BAKHO - 警告**

**IMPORTANTE!!!! - VERY IMPORTANT!!!!
WICHTIG!!!! - TRÈS IMPORTANT!!!!
¡MUY IMPORTANTE! - BAKHO - 警告**



REGOLAZIONI ADJUSTMENTS



Per un buon posizionamento del tavolo applicare un tappo adesivo su ogni piede. In caso di pavimento irregolare, aggiustare la base aggiungendo uno o più tappi adesivi.

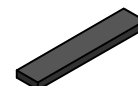
For a good placing of the table, put an adhesive cap under a foot. In case of irregular floor, adjust the base adding one or more caps.

Fuer einen guten stand des Tisches die selbstklebenden Filzstreifen unter die Beine kleben. Bei unregelmässigem Fussboden, die durch die platte tragenden rehestempel nicht ausgegliche werden koennen, kann mit zusaetzlichen Plaettchen ausgegliche werden.

Pour bien positionner la table appliquer un bouchon adhésif sous chaque pieds de table. Si le sol n'est pas régulier, régler la base avec un ou plus bouchons.

Para un bueno posicionamiento de la mesa, aplicar un taco adhesivo su el pie de toda las patas. Si el suelo es irregular, arreglar la base con uno o mas tacos adhesivos.

n° 04 feltro 25x5 sp.2 nero.



n° 04 feltro ø24 sp.2 nero.





AVVERTENZE PER IL CLIENTE FINALE

USO

Il prodotto é destinato per l'utilizzo all'interno delle abitazioni con l'uso per il quale é stato realizzato.

MANUTENZIONE

Non vanno assolutamente utilizzati strumenti metallici appuntiti o panni abrasivi per eliminare eventuali residui di sporco presenti sulla superficie del prodotto, in quanto possono danneggiare la superficie stessa. Non vanno assolutamente utilizzati detergenti che contengano cloro o a base di acido cloridrico, acido muriatico o prodotti anticalcare in quanto andrebbero ad alterare la brillantezza del prodotto.

MANUTENZIONE LEGNO

Il legno é un materiale vivo e come tale può avere mutamenti nel tempo di colore e di dimensione, gli oggetti che vengono appoggiati sul piano, devono essere spostati periodicamente poiché il legno è sensibile alla luce e si ossida, creando differenze di colore tra le parti esposte alla luce e quelle coperte. Per la normale pulizia utilizzare un panno morbido leggermente umido. Non usare detersivi abrasivi, solventi, ammoniaci, acetone o petrolio. Per la rimozione di macchie utilizzare una soluzione di acqua e sapone neutro, avendo l'accortezza di asciugare subito le superfici bagnate.

ATTENZIONE

Non spostare assolutamente mai il prodotto trascinandolo o sollevandolo prendendolo per il piano ma smontarlo e riposizionarlo dove voluto, assicurandosi di proteggere le parti che si potrebbero danneggiare.

SMALTIMENTO

Una volta dismesso, il prodotto od i suoi componenti non vanno dispersi nell'ambiente ma conferiti ai sistemi pubblici di smaltimento.



INSTRUCTIONS FOR THE END CUSTOMER

USE

The product is intended to be used in the inside and for the purposes it was created for.

MAINTENANCE

It is recommended not to use metal sharp tools or abrasive clothes to eliminate dirt from the surface, because they could damage the same. Do not absolutely use detergents containing chlorine, muriatic acid, hydrochloric acid or descale detergents which can damage the surface brilliance.

MAINTENANCE WOOD

Wood is a living material and therefore susceptible to slight colour and dimension changes. As the wood is sensitive to light and oxidizes, any item standing in the same place on the top for a long period of time can create colour differences between the covered and the exposed parts, so they should be moved periodically. Clean it with a slightly damp soft cloth. DO NOT use any chemicals or harsh detergents such as ammonia. To remove stains, wash the top with mild soap and water, and rinse. Dry the top thoroughly.

WARNING

Do not absolutely move the product dragging it or lifting it by gripping the top, but disassemble it and then place it in the new site, protecting the parts that could be damaged.

DISPOSAL

Once discarded, neither the product nor its components should be dispersed in the environment, but rather consigned to public disposal systems.



HINWEISE FÜR DEN ENDKUNDEN

NUTZUNG

Das Produkt ist nur für den Innenbereich gedacht. Der Tisch wurde hergestellt, nur als Esstisch genutzt zu werden.

WARTUNG

Niemals scharfe Werkzeuge aus Metall, spitzen Instrumente oder Schleifmittel für die Reinigung der Oberfläche verwenden. Diese Produkte können die Oberfläche beschädigen. Niemals Chemikalien mit chlorhaltigen Salzsäure, Salzsäure oder Kalk-Produkte für die Reinigung verwenden. Diese Produkte können der Glanz beschädigen.

PFLEGE DES HOLZES

Holz ist ein lebendes Material und kann sich in der Farbe und Größe ändern. Objekte, die auf die Platte gestellt werden, müssen periodisch bewegt werden, da Holz lichtempfindlich ist und oxidiert und dadurch die Farbe ändert. Für die normale Reinigung genügt ein weiches, feuchtes Tuch. Bitte kein Scheuermittel, Lösungsmittel, Ammoniak, Aceton oder Öl verwenden. Zum Entfernen von Flecken milde Seife und Wasser benutzen, die nassen Oberflächen sofort abtrocknen.

ACHTUNG

Der Tisch absolut nie ziehen oder heben. Falls der Tisch soll bewegt werden, muss zerlegt werden und sorgfältig in der neue Stelle positioniert. Die empfindliche teile sollen geschützt werden.

ENTSORGUNG

Nach der Aussonderung ist das Produkt und seine Bestandteile nicht selbständig im Freien zu entsorgen, sondern der städtischen Müllabfuhr zu übergeben.



INSTRUCTIONS POUR LE CLIENT FINAL

UTILISATION

Le produit est destiné pour une utilisation à l'intérieur des habitations.

MANUTENTION

Il ne faut pas absolument utiliser des outils pointus ou des chiffons abrasifs pour éliminer des possibles restes sur la surface du produit, parce qu'ils peuvent endommager la surface même. Ne pas utiliser des détergents contenant du chlore, acide chlorhydrique, acide muriatique ou produits anticalcaire qui peuvent altérer le brillant du produit.

ENTRETIEN BOIS

Le bois est une matière qui vit, et comme tel il peut avoir des changements de couleur, de dimension, les objets posé sur le plateau doivent être posé de façon intermittente car la sensibilité à la lumière peut créer des différences de ton entre les parties du plateau couverte ou non par les objets. Pour l'entretien, utilisez un chiffon doux et légèrement humide. Ne pas utiliser de revêtements abrasif, ammoniac ou autre détergeant. Pour enlever les taches utiliser de l'eau et du savon neutre, en essayant immédiatement les parties concernées.

ATTENTION

Ne pas absolument déplacer le produit en le traînant ou en le soulevant par le top, mais démontez-le et positionnez-le autre part, en s'assurant de protéger les parties qui pourraient s'endommager.

ECOULEMENT

Une fois disloqué, le produit ou ses composants ne doivent pas être dispersés dans la nature mais confiés aux décharges publiques.



INSTRUCCIONES PARA EL CLIENTE FINAL

USO

El producto está destinado para su uso dentro del hogar, a los fines por los cuales fue creado.

MANTENIMIENTO

No utilizar en cualquier forma instrumentos de metal afilados o telas abrasivas para eliminar cualquier resto de suciedad en la superficie del producto, ya que pueden dañar la superficie misma. No utilizar en cualquier forma limpiadores a base de cloro o que contienen ácido clorhídrico, ácido muriático o productos anticalcáreos ya que pueden alterar el brillo del producto.

MANTENIMIENTO MADERA

La madera es un material vivo y, como tal, puede tener cambios con el tiempo de color y tamaño, los objetos que se colocan en el sobre, se deben mover periódicamente ya que la madera es sensible a la luz y se oxida, creando diferencias de color entre las piezas expuestas a la luz y las cubiertas. Para la limpieza normal, use un paño suave ligeramente humedecido. No use limpiadores abrasivos, disolventes, amoniac, acetona y aceite. Para quitar las manchas utilizar una solución de jabón suave y agua, asegurándose de secar las superficies mojadas inmediatamente.

ATENCIÓN

No muevan absolutamente nunca el producto arrastrándolo o mediante el levantamiento del plano, sino desmontarlo y llevarlo a donde querían, asegurándose de proteger las partes que pueden dañarse.

ELIMINACIÓN DE DESECHOS

Una vez desechado, el producto o sus componentes no se tienen que abandonar en el entorno sino entregar al sistema público de recogida de basuras.



Piccole irregolarità sulla base sono dovute alla lavorazione manuale.

Small irregularities on the base are due to manual processing.

Kleine Unregelmäßigkeiten auf der Basis sind nicht zu vermeiden, da das Teil per Hand hergestellt wird.

Les petites irrégularités sur la base sont dues à une fabrication manuelle.

Pequeñas irregularidad en la base están causadas por la producción manual.

Небольшие неровности на базе могут возникнуть ввиду того, что это ручная работа.

底座上的不平整现象是由于手工制作的原因，不应视为瑕疵。

Cattelan Italia spa si riserva di apportare, senza preavviso, modifiche nei materiali, nei rivestimenti, nelle finiture e nei disegni dei prodotti presentati in questo catalogo. Le textures ed i colori dei materiali e delle finiture hanno valore indicativo in quanto soggetti alle tolleranze dei processi di stampa.

Cattelan Italia spa reserves the right to change, without previous notice, materials, covers, finishes and drawings of the products presented in this catalogue. The textures and colours of materials and finishes are indicative as they are depending on the tolerances of the printing process.

Cattelan Italia spa behält sich vor, ohne Vorankündigung, Veränderungen an den Materialien, Bezügen, Finish und Zeichnungen der in diesem Katalog vorgestellten Produkte vorzunehmen. Die Texturen und Farben der Materialien und Finish haben einen hinweisenden Wert, da sie von den Toleranzen im Druckprozess abhängig sind.

Cattelan Italia spa se réserve le droit d'apporter, sans préavis, des modification au niveau des matériaux, des revêtements, des finitions et du design des produits présentés dans ce catalogue. Les textures et les couleurs des matériaux et des finitions sont une valeurs indicative parce-que ils changent selon la tolérance aux procédés d'imprimerie.

Cattelan Italia spa se reserva el derecho de aportar modificaciones de dibujo, materiales, acabados y tapicerias, sin que esté obligada a dar aviso antipado. Las textures y los colores de los materiales y de los acabados tienen solo un valor indicativo porque están sujetos a la tolerancia en los procesos de imprenta.

Cattelan Italia spa оставляет за собой право делать изменения, без предупреждения, в материалах, обивках, отделках и в чертежах продуктов, которые представлены в данном каталоге. Текстуры и цвета материалов и отделок в каталоге не передают реальные цвета предметов, из-за особенности процессов печати и цветопередачи.

Cattelan Italia 公司保留变更图册中材料、包覆材质、饰面、图像的权利，无须事先通知。因印刷等工艺存在偏差，材料和饰面等的纹理和颜色仅供参考。

IMPORTANTE: Riporre per eventuali consultazioni future!!!!

IMPORTANT: File for future consultation!!!!

WICHTIG: Bitte aufbewahren für eventuelle spätere Nachfragen!!!!

IMPORTANT: A conserver pour les futurs besoins de reference!!!!

¡IMPORTANTE: Guardar para consultas posteriores!

ВАЖНО: Сохранить для возможной будущей консультации!!!!

重要事项：存档以备日后咨询！！！！

**cattelan
italia**

CATTELANITALIA.COM



CATTELAN ITALIA SPA – via pilastri 19 – 36010 Carré / Vicenza – Italy
phone +39 0445 318711 - fax +39 0445 314289 - email: info@cattelanitalia.com