

Articolo **BOMBÉ - BOMBÉ X - FLAMINIA - MULAN - TYLER - TYLER WHEELS**

Data
 07/01/2021

N° pagina
 01 di 02



BOMBÉ



MULAN



BOMBÉ X



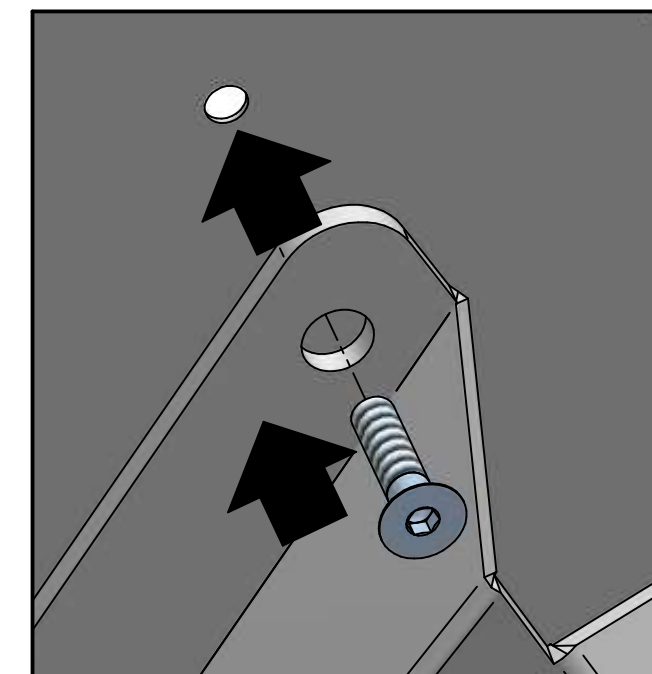
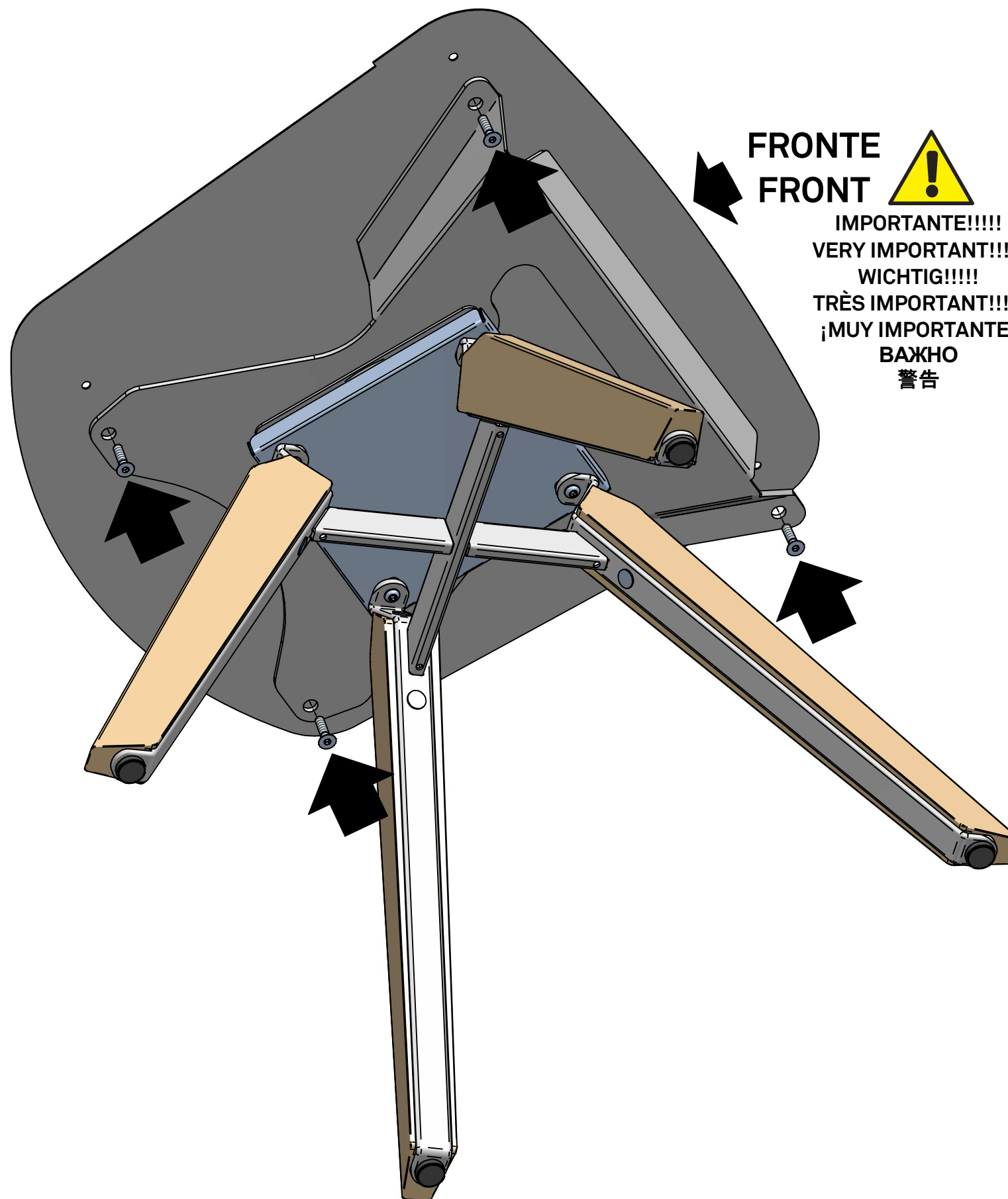
TYLER



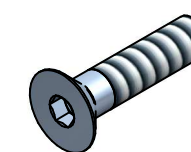
FLAMINIA



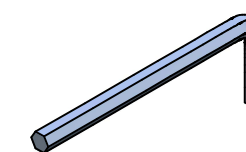
TYLER WHEELS



n° 04 TPSCE M6x25 ZB.



n° 01 da 04.





USO

Il prodotto é destinato per l'utilizzo all'interno delle abitazioni con l'uso per il quale é stato realizzato.



MANUTENZIONE

Non vanno assolutamente utilizzati strumenti metallici appuntiti o panni abrasivi per eliminare eventuali residui di sporco presenti sulla superficie del prodotto, in quanto possono danneggiare la superficie stessa. Non vanno assolutamente utilizzati detergenti che contengano cloro o a base di acido cloridrico, acido muriatico o prodotti anticalcare in quanto andrebbero ad alterare la brillantezza del prodotto.



SMALTIMENTO

Una volta dismesso, il prodotto od i suoi componenti non vanno dispersi nell'ambiente ma conferiti ai sistemi pubblici di smaltimento.



USE

The product is intended to be used in the inside and for the purposes it was created for.



MAINTENANCE

It is recommended not to use metal sharp tools or abrasive clothes to eliminate dirt from the surface, because they could damage the same. Do not absolutely use detergents containing chlorine, muriatic acid, hydrochloric acid or descale detergents which can damage the surface brilliance.



DISPOSAL

Once discarded, neither the product nor its components should be dispersed in the environment, but rather consigned to public disposal systems.



NUTZUNG

Das Produkt ist nur für den Innenbereich gedacht. Der Tisch wurde hergestellt, nur als Esstisch genutzt zu werden.



WARTUNG

Niemals scharfe Werkzeuge aus Metall, spitzen Instrumente oder Schleifmittel für die Reinigung der Oberfläche verwenden. Diese Produkte können die Oberfläche beschädigen. Niemals Chemikalien mit chlorhaltigen Salzsäure, Salzsäure oder Kalk-Produkte für die Reinigung verwenden. Diese Produkte können der Glanz beschädigen.



ENTSORGUNG

Nach der Aussonderung ist das Produkt und seine Bestandteile nicht selbständig im Freien zu entsorgen, sondern der städtischen Müllabfuhr zu übergeben.



UTILISATION

Le produit est destiné pour une utilisation à l'intérieur des habitations.



MANUTENTION

Il ne faut pas absolument utiliser des outils pointus ou des chiffons abrasifs pour éliminer des possibles restes sur la surface du produit, parce qu'ils peuvent endommager la surface même. Ne pas utiliser des détergents contenant du chlore, acide chlorhydrique, acide muriatique ou produits anticalcaire qui peuvent altérer le brillant du produit.



ECOULEMENT

Une fois disloqué, le produit ou ses composants ne doivent pas être dispersés dans la nature mais confiés aux décharges publiques.



USO

El producto está destinado para su uso dentro del hogar, a los fines por los cuales fue creado.



MANTENIMIENTO

No utilizar en cualquier forma instrumentos de metal afilados o telas abrasivas para eliminar cualquier resto de suciedad en la superficie del producto, ya que pueden dañar la superficie misma. No utilizar en cualquier forma limpiadores a base de cloro o que contienen ácido clorhídrico, ácido muriático o productos anticalcáreos ya que pueden alterar el brillo del producto.



ELIMINACIÓN DE DESECHOS

Una vez desechado, el producto o sus componentes no se tienen que abandonar en el entorno sino entregar al sistema público de recogida de basuras.

IMPORTANTE: Riporre per eventuali consultazioni future.

IMPORTANT: File for future consultation.

WICHTIG: Bitte aufbewahren für eventuelle spätere Nachfragen.

IMPORTANT: A conserver pour les futurs besoins de reference.

IMPORTANTE: Guardar para consultas posteriores.

ВАЖНО: Сохранить для возможной будущей консультации.

重要事项：存档以备日后咨询



ИСПОЛЬЗОВАНИЕ



Продукт предназначен для использования в жилых помещениях с применением, для которого продукт произведен.



УХОД

Категорически не советуется использовать заостренные металлические инструменты или абразивные ткани для удаления загрязнений, появляющихся на поверхности продукта, так как они могут её повредить. Категорически не советуется использовать агрессивные химические средства, которые содержат хлор или имеют базу на хлорной кислоте, соляной кислоте, средства от накипи, так как они могут изменить блеск поверхности.

ВНИМАНИЕ

Категорически не советуется перемещать продукт, протаскивая или поднимая его за топ, но демонтировать его и размещать в новом месте, убедившись в том, что хрупкие элементы находятся в безопасности от повреждения.

УТИЛИЗАЦИЯ

При утилизации продукта или его компонентов исключается его выброс в окружающую среду, вместо этого стоит утилизировать его согласно общественной системе по обработке мусора.

ВАЖНО: Сохранить для возможной будущей консультации!!!!



使用



该声明是为特定目的而创建，限在本品牌内部使用。



维护

建议不要使用锋利的金属工具或带有摩擦性的抹布来清除表面的污垢，因为它们可能会造成同样的伤害。切勿使用含有氯、盐酸或除垢剂的清洁剂，否则会损坏产品的表面光泽度。

警告

请不要通过拉拽或只提起顶部的方式移动产品，需要先将其组装起来，然后再移动到新的位置，在这个过程中，务必要保护好可能会损坏的部位。

产品处理

一旦需要将产品进行废弃处理，无论是产品还是其零部件都不能随意丢弃，而是应该交给给公共废弃处理系统。
重要事项：存档以备日后咨询！！

Cattelan Italia spa si riserva di apportare, senza preavviso, modifiche nei materiali, nei rivestimenti, nelle finiture e nei disegni dei prodotti presentati in questo catalogo. Le textures ed i colori dei materiali e delle finiture hanno valore indicativo in quanto soggetti alle tolleranze dei processi di stampa.

Cattelan Italia spa reserves the right to change, without previous notice, materials, covers, finishes and drawings of the products presented in this catalogue. The textures and colours of materials and finishes are indicative as they are depending on the tolerances of the printing process.

Cattelan Italia spa behaltet sich vor, ohne Vorankündigung, Veränderungen an den Materialien, Bezügen, Finish und Zeichnungen der in diesem Katalog vorgestellten Produkte vorzunehmen. Die Texturen und Farben der Materialien und Finish haben einen hinweisenden Wert, da sie von den Toleranzen im Druckprozess abhängig sind.

Cattelan Italia spa se réserve le droit d'apporter, sans préavis, des modification au niveau des matériaux, des revêtements, des finitions et du design des produits présentés dans ce catalogue. Les textures et les couleurs des matériaux et des finitions sont une valeurs indicative parce-que ils changent selon la tolérance aux procédés d'imprimerie.

Cattelan Italia spa se reserva el derecho de aportar modificaciones de dibujo, materiales, acabados y tapicerías, sin que esté obligada a dar aviso antipado. Las textures y los colores de los materiales y de los acabados tienen solo un valor indicativo porque están sujetos a la tolerancia en los procesos de imprenta.

Cattelan Italia spa оставляет за собой право делать изменения, без предупреждения, в материалах, обивках, отделках и в чертежах продуктов, которые представлены в данном каталоге. Текстуры и цвета материалов и отделок в каталоге не передают реальные цвета предметов, из-за особенности процессов печати и цветопередачи.

Cattelan Italia

公司保留变更图册中材料、包覆材质、饰面、图像的权利，无须事先通知。因印刷等工艺存在偏差，材料和饰面等的纹理和颜色仅供参考。